

CKDa

Монтаж - Настройка - Обслуживание

20131122

Принадлежности

Камера статического давления:

ALS. Выполнена из оцинкованного стального листа с прочным слоем шумоглушающего материала изнутри (класс огнестойкости B-s1,d0 согласно EN ISO 11925-2), содержит съемную регулировочную заслонку, трубки для измерения давления.

Распределительная камера:

СКДТ 1. Без заслонки, для 2 – 6 диффузоров.

Управление углом наклона конусов диффузора:

VHC. Изменяет угол наклона пакета конусов диффузора, управляемого двигателем. Применяется в случаях использования диффузора в двух режимах – охлаждения и обогрева. Управляющим параметром является разность температур приточного воздуха и воздуха помещения. См. отдельный каталог продукта VHC.

Монтаж

Соединительный нипель диффузора крепится в присоединяемый воздуховод глухими заклепками. При использовании камеры статического давления ALS расстояние между камерой и диффузором можно увеличить до 500 мм с помощью обычного воздуховода круглого сечения без необходимости удлинения измерительных трубок либо шнуров заслонки диффузора, см. рис. 1.

Настройка с ALS

Настройка выполняется для полностью собранного и смонтированного диффузора. Шнуры заслонки и измерительные трубки вытягиваются из диффузора через щель. Манометр подключается к корректной измерительной трубке. Для притока используется красная трубка. Требуемое давление настройки рассчитывается с помощью K-фактора диффузора. Отрегулированное положение заслонки можно зафиксировать, используя ее шнуры. См. рис. 1. K-фактор указан на паспортной табличке диффузора, а также в инструкции по настройке, см. www.swegon.com.

Обслуживание

Диффузор чистится, при необходимости, теплой водой с посудомоечным средством или пылесосом с мягкой насадкой. Для доступа к системе воздуховодов необходимо демонтировать пакет конусов путем ослабления сквозных болтов наружного цилиндра диффузора. При применении камеры ALS дозирующий лист поворачивается в сторону, а блок заслонки выворачивается простым движением руки, см. рис. 1.

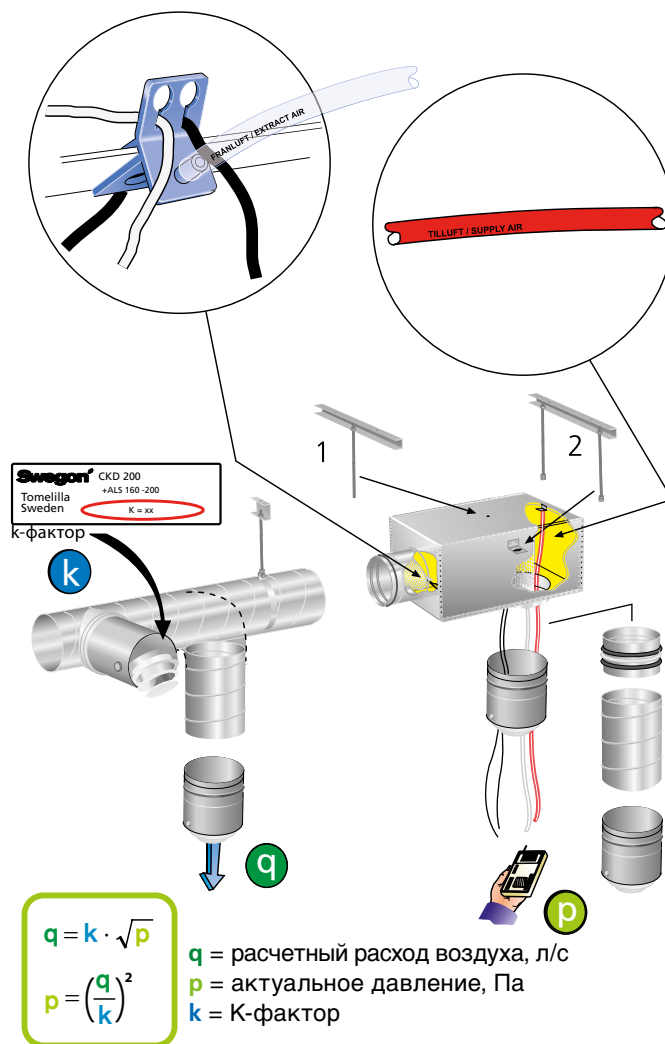


Рисунок 1. Монтаж и настройка

Схема подключений

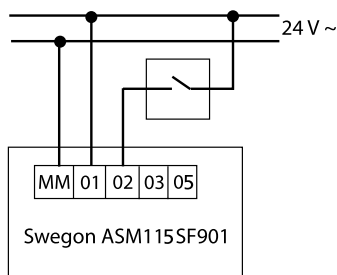


Рисунок 2. Схема подключения CKD-2 – 2-х позиционное управление. Переключатель не входит в комплект поставки

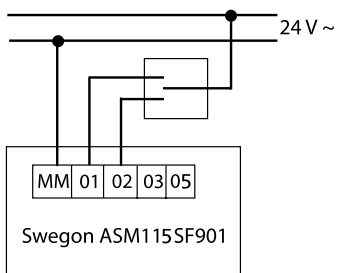


Рисунок 3. Схема подключения CKD-2 – 3-х позиционное управление. Переключатель не входит в комплект поставки

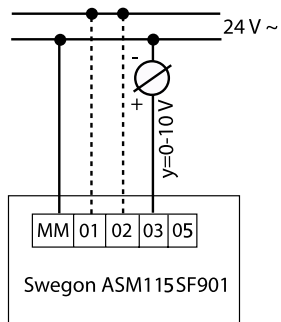


Рисунок 4. Схема подключения CKD-2 – управление 0-10 В. Потенциометр не входит в комплект поставки

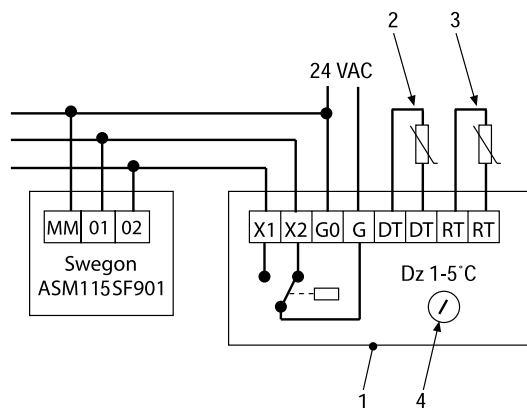


Рисунок 5. Схема подключения с двигателем заслонки Swegon

Пояснения к рисунку 5.

- 1 = Автоматика VHC
- 2 = Датчик температуры воздуховода (DT)
- 3 = Датчик температуры помещения (RT)
- 4 = Наладка температур переключения

Размеры и вес

CKD 1 + ALS

Типоразмер	B	C	ØD	Ød	E	F
200	404	288	159	200	80	239
250	504	332	199	250	105	279
315	622	388	249	315	140	340
400	767	488	314	400	190	400

Типоразмер	G	H	K	Вес, кг
200	130	375	100	6,6
250	150	465	115	9,2
315	175	575	140	13,0
400	212	712	175	15,3

CKD 1 + CKD 2

Типоразмер	I	J	Ød	Вес, кг
200	162	162	199	2,5
250	204	204	249	3,5
315	262	262	314	4,5
400	342	337	399	4,5
500	450	440	499	9,8

CL=линия центра соединительного ниппеля

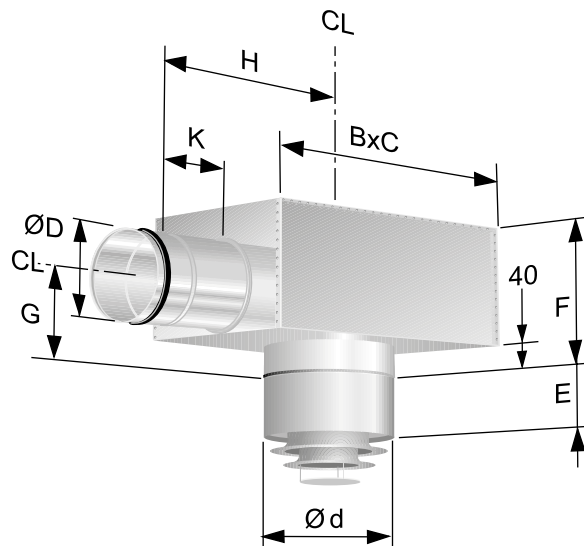


Рисунок 6. CKD 1 + ALS

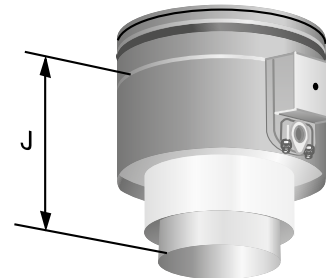
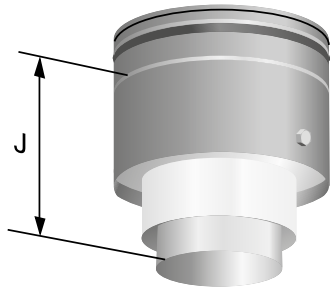
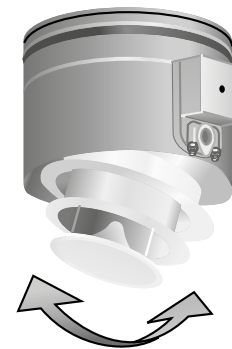
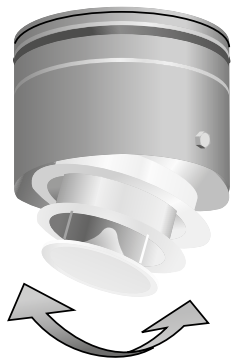
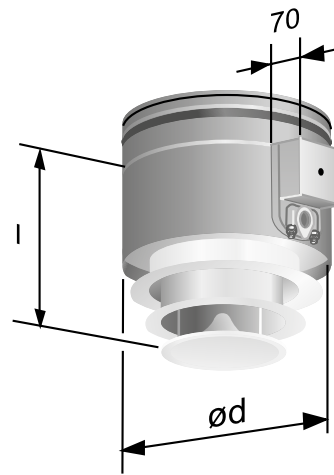
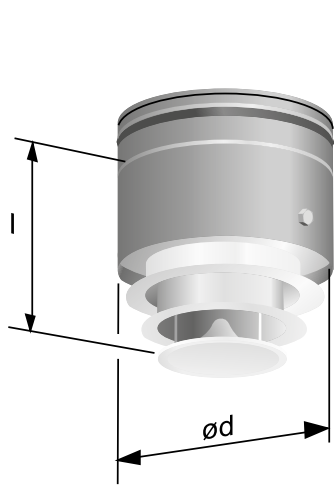


Рисунок 7. CKD 1

Рисунок 8. CKD 2 с электродвигателем

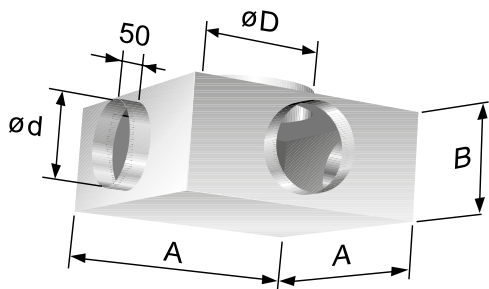


Рисунок 9. СКДТ 1, 4 диффузора, угол наклона 0°

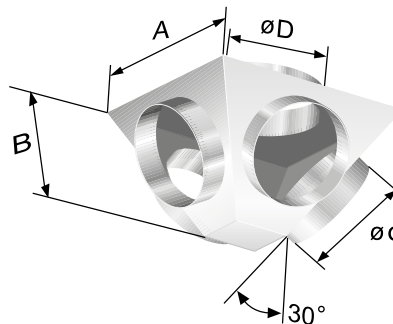


Рисунок 11. СКДТ 1, 4 диффузора, угол наклона 30°

Размеры СКДТ 1, 4 диффузора, угол наклона 0°

Обозначение	Типоразмер	A	B	ØD	Ød
СКДТ 1а-200-4-250-0	200	400	250	249	200
СКДТ 1а-250-4-315-0	250	470	315	314	250
СКДТ 1а-315-4-400-0	315	600	400	399	315
СКДТ 1а-400-4-500-0	400	750	500	499	400
СКДТ 1а-500-4-630-0	500	945	600	629	500

Размеры СКДТ 1, 4 диффузора, угол наклона 30°

Обозначение	Типоразмер	A	B	ØD	Ød
СКДТ 1а-200-4-250-30	200	565	250	249	200
СКДТ 1а-250-4-315-30	250	710	315	314	250
СКДТ 1а-315-4-400-30	315	990	400	399	315
СКДТ 1а-400-4-500-30	400	1235	500	499	400
СКДТ 1а-500-4-630-30	500	1350	600	629	500

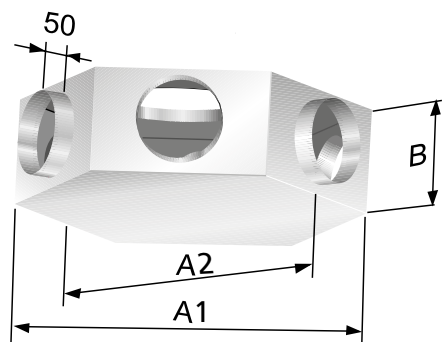


Рисунок 10. СКДТ 1, 6 диффузоров, угол наклона 0°

К-фактор

ALSd	СКДа, приток			
	Типоразмер	Типоразмер	Рассеянная	Концентрированная
160-200	200	13,9	12,6	Красный
200-250	250	22,8	21,1	Красный
250-315	315	34,7	32,3	Красный
315-400	400	55,8	52,9	Красный

Число измерительных трубок: 1

Размеры СКДТ 1, 6 диффузоров

Обозначение	Типоразмер	A1	A2	B	ØD	Ød
Угол наклона 0°						
СКДТ 1а-200-6-315-0	200	693	600	250	314	200
СКДТ 1а-250-6-400-0	250	866	750	315	399	250
СКДТ 1а-315-6-500-0	315	1090	945	400	499	315
СКДТ 1а-400-6-630-0	400	1090	945	500	629	400
СКДТ 1а-500-6-800-0	500	1385	1200	600	799	500
Угол наклона 30°						
СКДТ 1а-200-6-315-30	200	825	715	250	314	200
СКДТ 1а-250-6-400-30	250	1030	890	315	399	250
СКДТ 1а-315-6-500-30	315	1290	1120	400	499	315
СКДТ 1а-400-6-630-30	400	1390	1207	500	629	400
СКДТ 1а-500-6-800-30	500	1755	1520	600	799	500