

Accessoires

Plénum d'équilibrage :

ALS. Réalisé en tôle d'acier galvanisé ; registre d'équilibrage démontable. Isolant acoustique avec couche de surface renforcée Résistance au feu de classe Bs-1, d0, conformément à la norme européenne ISO 11925-2.

Répartiteur :

CKDT 1. Répartiteur sans registre pour 2 à 6 diffuseurs d'air.

Unité de commande pour la réinitialisation des diffuseurs à servomoteur :

VHC. L'unité de commande réinitialise les diffuseurs d'air introduit à servomoteur affectés à la climatisation et au chauffage. Le paramètre de régulation est l'écart de température entre air introduit et air ambiant. Se reporter à la fiche technique du VHC.

Installation

La manchette de raccordement est à riveter au conduit. En cas d'utilisation d'un plénum d'équilibrage ALS, le manchon reliant ce dernier au CKD peut être prolongé jusqu'à 500 mm à l'aide d'un conduit circulaire ordinaire sans qu'il soit nécessaire de prolonger les tubes de prise de mesure et les cordons de réglage du registre. Voir figure 1.

Équilibrage avec plénum ALS

Le diffuseur doit être mis en place avant l'équilibrage. Sortir du diffuseur les tubes de prise de mesure et les cordons de réglage du registre en les faisant passer entre les cônes. Brancher ensuite le manomètre sur le tube de mesure adéquat. Le tube rouge du plénum d'équilibrage ALS est utilisé pour l'air introduit. Le coefficient nominal de performances du diffuseur sert au calcul de la pression d'équilibrage. Pour finir, régler l'orientation des ailettes et repérer la position du réglage en faisant un nœud sur les cordons.

Le facteur K est indiqué sur la plaque d'identification du produit, ainsi qu'à la fin de ces instructions.

Maintenance

Si nécessaire, nettoyer le diffuseur à l'eau tiède additionnée de détergent pour vaisselle, ou à l'aspirateur avec accessoire brosse.

Pour accéder au réseau de gaines à des fins de nettoyage, retirer le boulon traversant situé à l'extérieur du collier extérieur et déposer le bloc de cônes. Dans le cas d'un plénum d'équilibrage ALS, écarter la tôle de répartition pour pouvoir saisir la poignée et libérer le registre par un mouvement de rotation. Voir figure 1.

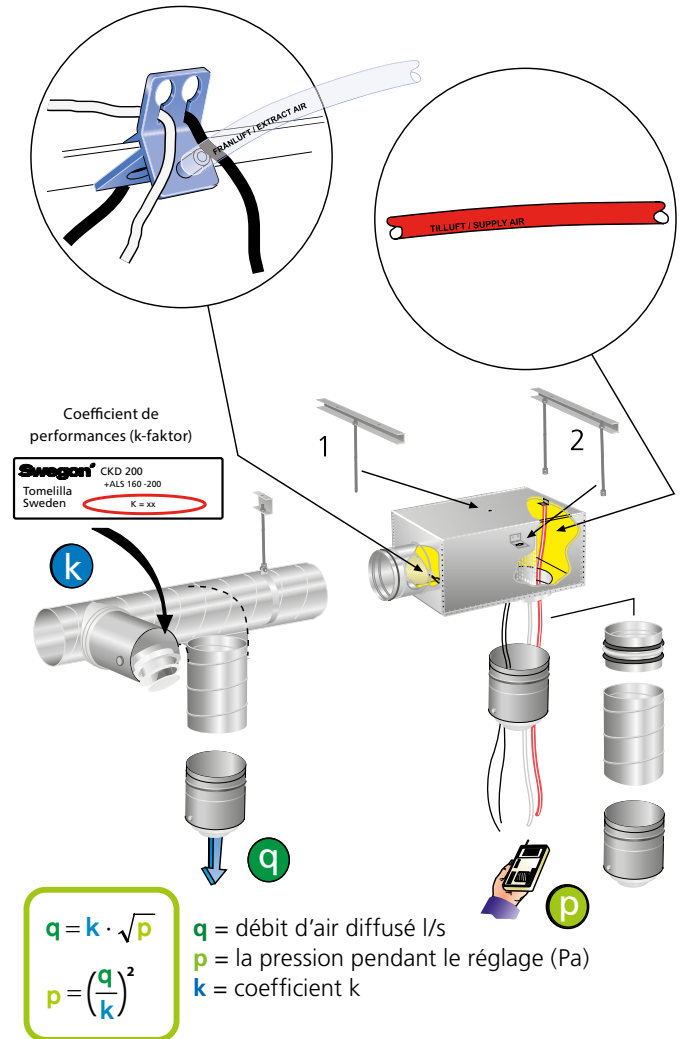


Figure 1. Équilibrage de l'installation

Connexions

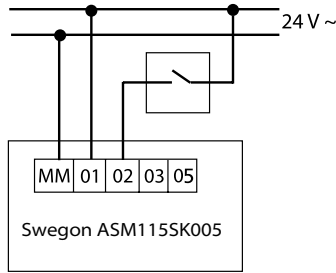


Figure 2. Schéma de câblage pour CKD 2 (servomoteur 2 positions). Le commutateur n'est pas fourni.

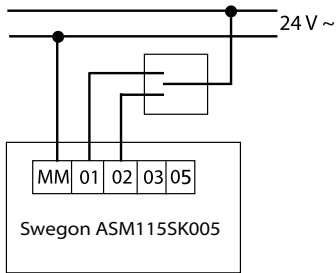


Figure 3. Schéma de câblage pour CKD 2 (servomoteur 3 positions). Le commutateur n'est pas fourni.

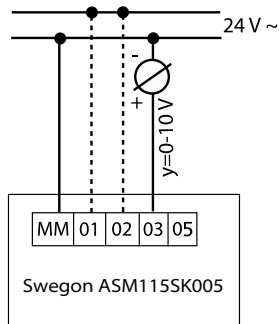


Figure 4. Schéma de câblage pour CKD-2 – réglage par servomoteur, régulation de 0 à 10 V. Le potentiomètre n'est pas fourni.

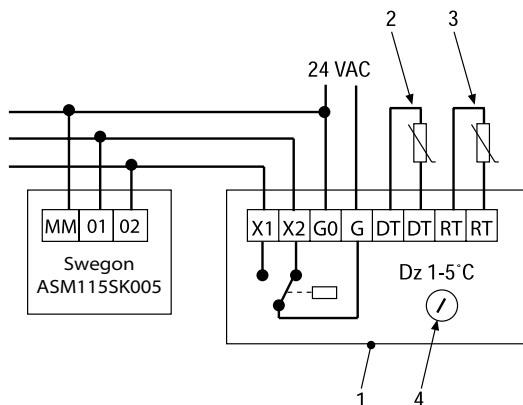


Figure 5. Le schéma de câblage illustre les connexions avec le moteur de registre Sauter au niveau du diffuseur d'air introduit.

Légende de la figure 5.

- 1 = Unité de commande VHC
- 2 = Sonde de température de gaine (DT)
- 3 = Sonde de température ambiante (RT)
- 4 = Réglage de la température de commutation

Dimensions et poids

CKD 1 + ALS

Taille	B	C	ØD	Ød	E	F
200	404	288	159	200	80	239
250	504	332	199	250	105	279
315	622	388	249	315	140	340
400	767	488	314	400	190	400

Taille	G	H	K	Poids, kg
200	130	375	100	6.6
250	150	465	115	9.2
315	175	575	140	13.0
400	212	712	175	15.3

CKD 1 + CKD 2

Taille	I	J	Ød	Poids, kg
200	162	162	199	2.5
250	204	204	249	3.5
315	262	262	314	4.5
400	342	337	399	4.5
500	450	440	499	9,8

CL = Ligne centrale

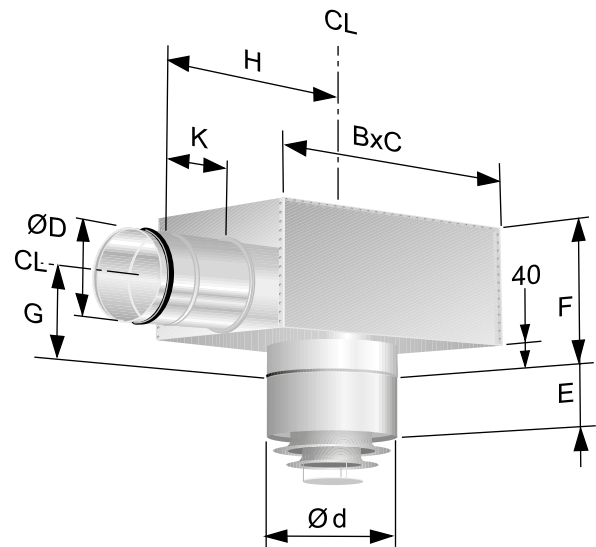


Figure 6. CKD 1 + ALS.

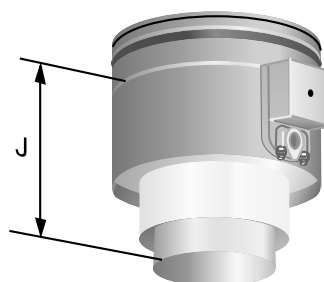
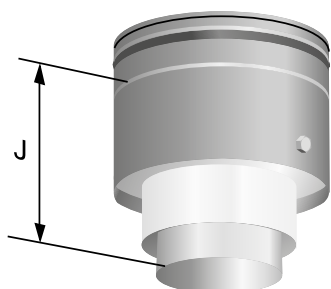
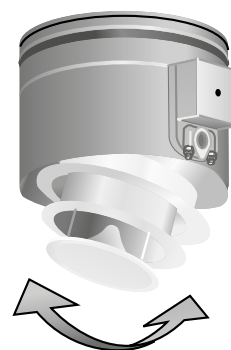
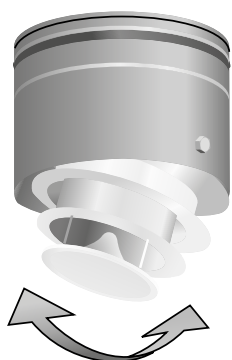
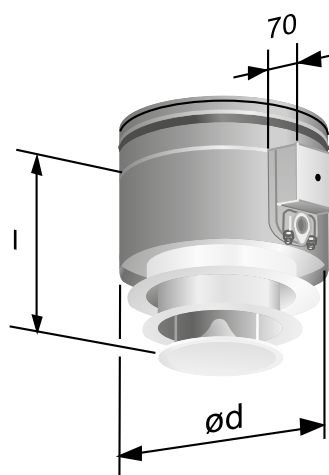
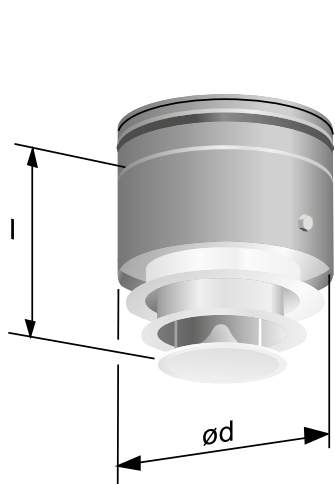


Figure 7. CKD 1.

Figure 8. CKD 2 avec moteur électrique.

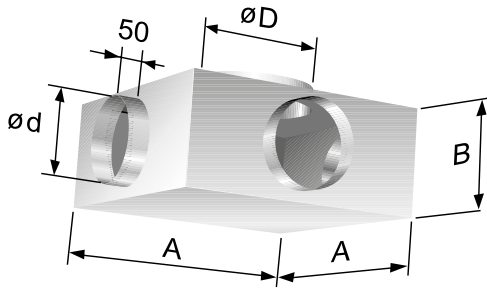


Figure 9. CKDT 1, 4 appareils, angle de distribution de 0°.

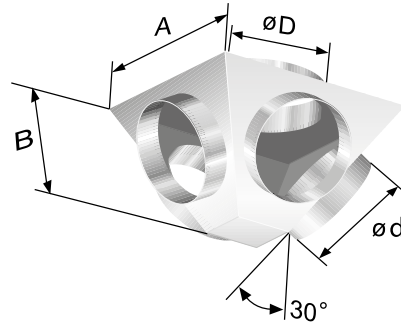


Figure 11. CKDT 1, 4 appareils, angle de distribution de 30°.

Dim. CKDT 1, 4 appareils, angle de distribution de 0°

Désignation du produit	Taille	A	B	ØD	Ød
CKDT 1a-200-4-250-0	200	400	250	249	200
CKDT 1a-250-4-315-0	250	470	315	314	250
CKDT 1a-315-4-400-0	315	600	400	399	315
CKDT 1a-400-4-500-0	400	750	500	499	400
CKDT 1a-500-4-630-0	500	945	600	629	500

Dim. CKDT 1, 4 appareils, angle de distribution de 30°

Désignation du produit	Taille	A	B	ØD	Ød
CKDT 1a-200-4-250-30	200	565	250	249	200
CKDT 1a-250-4-315-30	250	710	315	314	250
CKDT 1a-315-4-400-30	315	990	400	399	315
CKDT 1a-400-4-500-30	400	1235	500	499	400
CKDT 1a-500-4-630-30	500	1350	600	629	500

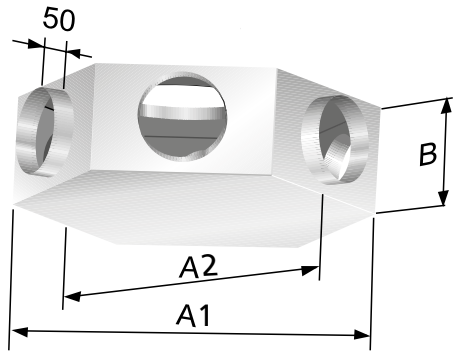


Figure 10. CKDT 1, 6 appareils, angle de distribution de 0°.

Coefficient de performances (COP)

ALSd Taille	CKDa, air introduit			Couleur du tube
	Taille	Flux diffus	Flux concentré	
160-200	200	13,9	12,6	Rouge
200-250	250	22,8	21,1	Rouge
250-315	315	34,7	32,3	Rouge
315-400	400	55,8	52,9	Rouge

Nombre de tubes de mesure : 1

Dimensions CKDT 1, 6 appareils

Désignation du produit	Taille	A1	A2	B	ØD	Ød
0° angle						
CKDT 1a-200-6-315-0	200	693	600	250	314	200
CKDT 1a-250-6-400-0	250	866	750	315	399	250
CKDT 1a-315-6-500-0	315	1090	945	400	499	315
CKDT 1a-400-6-630-0	400	1090	945	500	629	400
CKDT 1a-500-6-800-0	500	1385	1200	600	799	500
30° angle						
CKDT 1a-200-6-315-30	200	825	715	250	314	200
CKDT 1a-250-6-400-30	250	1030	890	315	399	250
CKDT 1a-315-6-500-30	315	1290	1120	400	499	315
CKDT 1a-400-6-630-30	400	1390	1207	500	629	400
CKDT 1a-500-6-800-30	500	1755	1520	600	799	500