

MFA/UFA/UFK

Universalgaller för golv-, vägg- och fönsterbänksmontage



SNABBFAKTA

- Kan användas för både till- och frånluft
- Mycket flexibelt och kan skräddarsys för varje behov
- Byggbart till långa längder
- Gallret är utfört i anodiserad aluminium
- Standardfärg Anodiserad/eloxerad aluminium
 - 6 alternativa standardfärger (pulverlackering)
 - Andra färger på förfrågan

| LUFTFLÖDE - LJUDTRYCK RUM (Lp10A) *) | | | | | | | |
|--------------------------------------|-------|----------|-------------------|----------|-------------------|----------|-------------------|
| Storlek | Längd | 15 dB(A) | | 20 dB(A) | | 25 dB(A) | |
| | | l/s | m ³ /h | l/s | m ³ /h | l/s | m ³ /h |
| 5-5*) | 1000 | 75 | 270 | 87 | 313 | 105 | 378 |
| 5-8*) | 1000 | 110 | 396 | 130 | 468 | 155 | 558 |
| 5-10*) | 1000 | 130 | 468 | 155 | 558 | 180 | 648 |
| 10-5 | 1000 | 110 | 396 | 140 | 504 | 175 | 630 |
| 10-8 | 1000 | 155 | 558 | 185 | 666 | 240 | 864 |
| 10-10 | 1000 | 170 | 612 | 215 | 774 | 265 | 954 |
| 14-5 | 1000 | 175 | 630 | 200 | 720 | 235 | 846 |
| 14-8 | 1000 | 245 | 882 | 275 | 990 | 330 | 1188 |
| 14-10 | 1000 | 280 | 1008 | 310 | 1116 | 370 | 1332 |

*) Spaltavstånd 5 mm gäller endast för MFA och UFA.

*) Lp10A = Ljudtryck inkl. A-filter med 4 dB rumsdämpning och 10 m² rumsabsorptionsarea.

Teknisk beskrivning

Utförande

Gallret består av kraftiga aluminiumprofiler som hålls ihop av ett antal cirkulära rör samt (för en modell) även en ytterrampprofil.

Universalgallret finns i tre modeller: MFA, UFA och UFK.

MFA som är anpassat för golv, fönsterbänk samt väggmontage har en ytterrampprofil som kan väljas i tre olika varianter A, B eller C.

UFA som är anpassat för golv- och fönsterbänksmontage har ej någon ytterrampprofil.

UFK som är anpassat för golvmontage har ej någon ytterrampprofil, levereras tillsammans med en inmurningsram. MFA och UFA kan fås med tre olika spaltavstånd mellan lamellerna 5, 10 respektive 14 mm. UFK finns endast med 10 respektive 14 mm spaltavstånd.

Material och ytbehandling

Gallret är utfört av strängpressade aluminiumprofiler och är anodiserat/eloxerat.

Donet går även att få i sex alternativa standardfärger (pulverlackering)

- Vit RAL 9003/NCS S 0500-N
- Vit RAL 9010
- Matt grå RAL 7037
- Vit aluminium RAL 9006
- Svart RAL 9005
- Grå aluminium RAL 9007

Anpassning

Gallren kan fås pulverlackerade i alternativa standardfärger. För färgeloxerat utförande, kontakta närmaste säljkontor för information.

Projektering

När MFA/UFA/UFK används som tilluftsdon monterat i golv eller fönsterbänk, väljs kastlängden = avstånd från galler till tak plus rumsdjup.

Montering

MFA, UFA och UFK är anpassade för att monteras horisontellt i golv, fönsterbänkar etc. Gallret läggs på plats i ursparingen. MFA kan förses med försänkta skruvhål i rampprofilen så att det kan fästas i vägg. Detta skall anges i beställningsspecifikationen.

Galler med längd över 2000 mm sätts samman av flera delsektioner.

Injustering

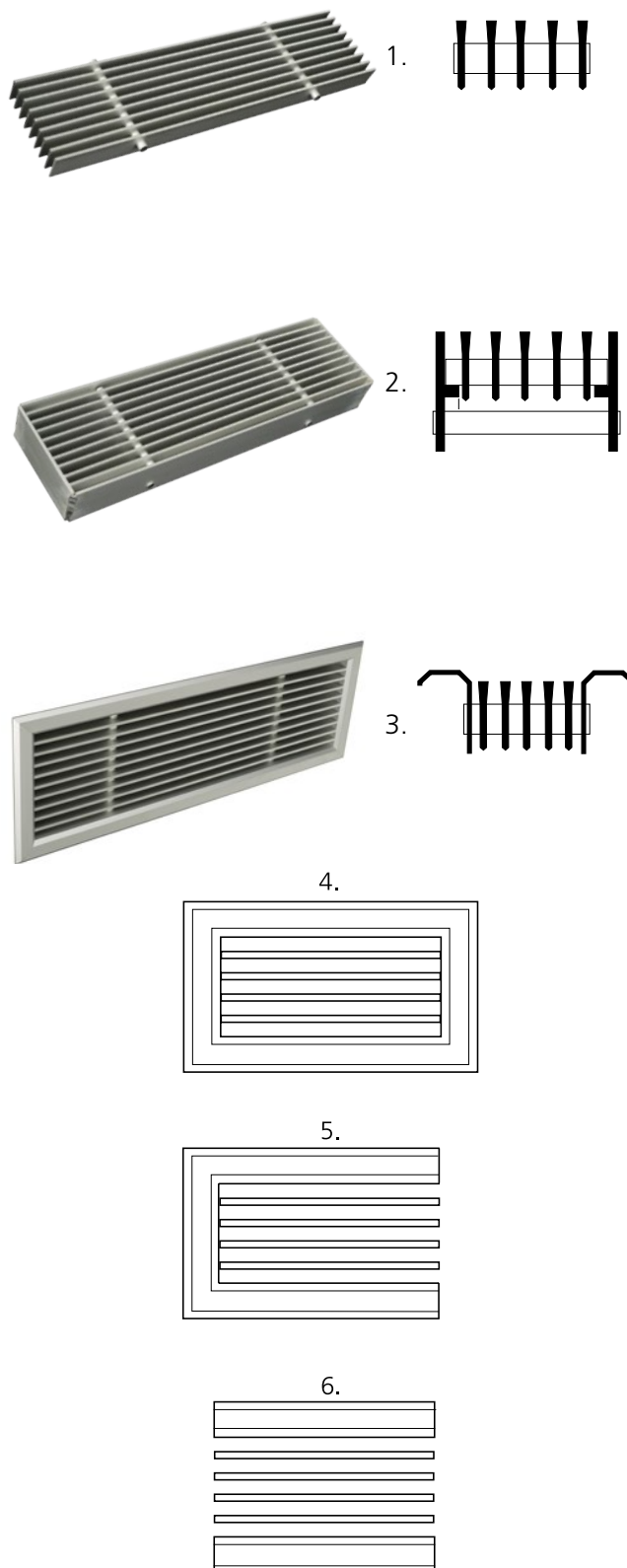
Luftflödet erhålls genom att mäta lufthastigheten genom luftspalterna och multiplicera med nettoarean.

Skötsel

Gallret rengöres vid behov med ljummet vatten och diskmedel.

Miljö

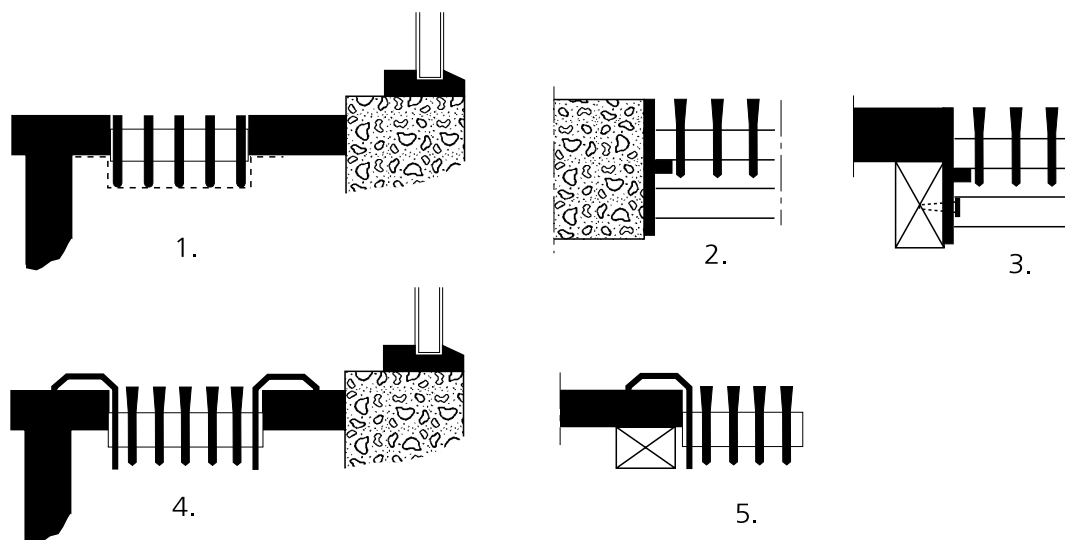
Byggvarudeklaration finns på www.swegon.com.



Figur 1.

1. Modell UFA
2. Modell UFK
3. Modell MFA

4. Ramprofil A för MFA
5. Ramprofil B för MFA
6. Ramprofil C för MFA



Figur 2.

1. UFA i fönsterbänk
2. UFK i golv
3. UFK i golv
4. MFA i fönsterbänk
5. MFA i golv

Dimensionering

- Ljudnivå dB(A) gäller för rum med 10 m² ekvivalent ljudabsorptionsarea.
- Kastlängd $l_{0,2}$ är mätt vid isotermisk inblåsning.
- Kastlängdsdiagrammen gäller för plana strålar, d v s inblåsning via spalt.
- Kapacitetsdiagrammen gäller för galler med längden 1000 mm. Vid andra längder transformeras data till denna längd.
- På grund av konstruktionen är den fria arean mindre för UFK än för UFA och MFA.
- För UFK 10 är fri area 2 spalter mindre.
- För UFK 14 är fri area 1 spalt mindre.

Exempel för beräkning av kastlängd för UFK. Du önskar tillföra 20 l/s via ett galler med längden 800 mm. Luftflödet korrigeras,

$$\frac{20}{0,8} = 25 \text{ l/s}$$

d v s utgå från 25 l/s vid bestämning av kastlängd, tryckfall och ljudnivå.

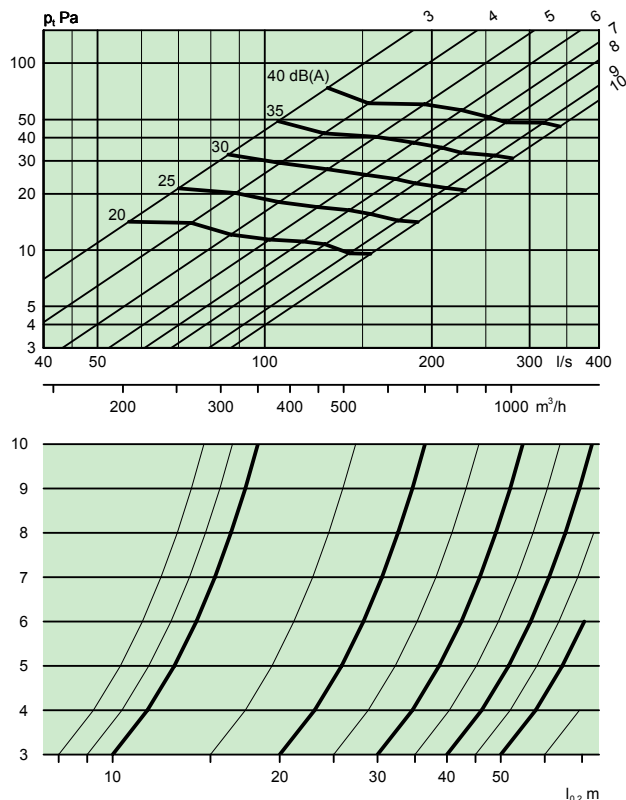
Dimensioneringsdiagram

MFA, UFA, UFK - Tilluft

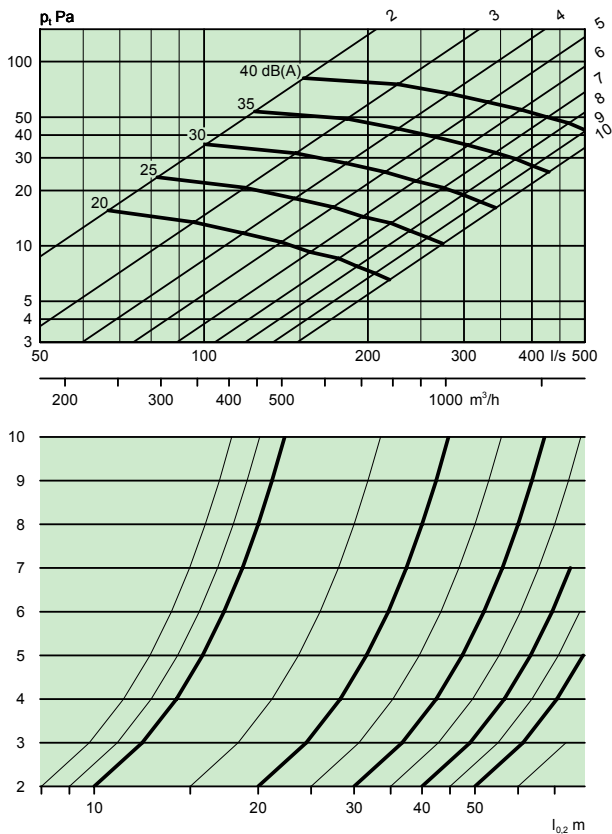
Luftflöde – Tryckfall – Ljudnivå

- Kapacitetsdiagrammen gäller för galler med längden 1000 mm. Vid andra längder transformeras data till denna längd.
- Diagrammen skall ej användas för injustering.
- dB(A) gäller för normaldämpat rum (4 dB rumsdämpning).
- dB(C) värdet ligger normalt 6-9 dB högre än dB(A) värdet.

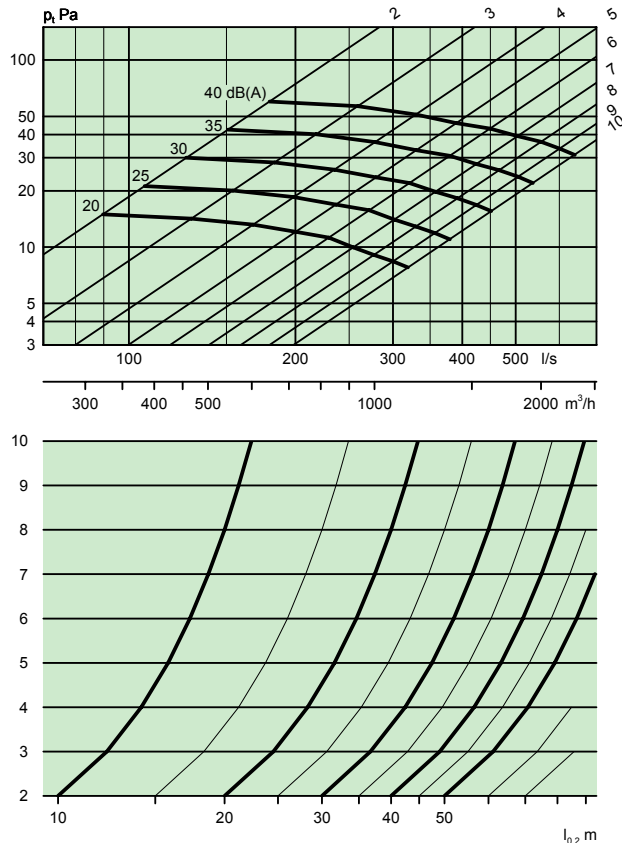
MFA, UFA – 5 mm



MFA, UFA, UFK – 10 mm



MFA, UFA, UFK – 14 mm



Mått och vikt

UNIVERSALGALLRET har följande mått:

Längd: Enligt önskan från 150 upp till 2000 mm i en enhet.

Höjd: Se tabeller nedan. Detta mått beror på luftspalternas antal. Galler med större höjd än 200 mm rekommenderas ej för golvmontage. UFK kan ej fås med mindre än 3 luftspalter.

Galler med 5 mm spaltavstånd

| Antal luftspalter | Gallerhöjd (Stosmått) H mm | | Fri area m ² per 1000 mm längd |
|-------------------|----------------------------|-------|---|
| | MFA-5 | UFA-5 | |
| 3 | 27 | 31 | 0.015 |
| 4 | 36 | 40 | 0.020 |
| 5 | 45 | 49 | 0.025 |
| 6 | 54 | 58 | 0.030 |
| 7 | 63 | 67 | 0.035 |
| 8 | 72 | 76 | 0.040 |
| 9 | 81 | 85 | 0.045 |
| 10 | 90 | 94 | 0.050 |

Håltagningsmått: MFA: H + 8 mm x L + 5 mm.

UFA: H + 8 mm x L + 2 mm.

Galler med 10 mm spaltavstånd

| Antal luftspalter | Gallerhöjd (Stosmått) H mm | | | Fri area m ² per 1000 mm längd |
|-------------------|----------------------------|--------|--------|---|
| | MFA-10 | UFA-10 | UFK-10 | |
| 2 | 28 | 32 | - | 0.02 |
| 3 | 42 | 46 | 46 | 0.03 |
| 4 | 56 | 60 | 60 | 0.04 |
| 5 | 70 | 74 | 74 | 0.05 |
| 6 | 84 | 88 | 88 | 0.06 |
| 7 | 98 | 102 | 102 | 0.07 |
| 8 | 112 | 116 | 116 | 0.08 |
| 9 | 126 | 130 | 130 | 0.09 |
| 10 | 140 | 144 | 144 | 0.10 |

Håltagningsmått: MFA: H + 8 mm x L + 5 mm.

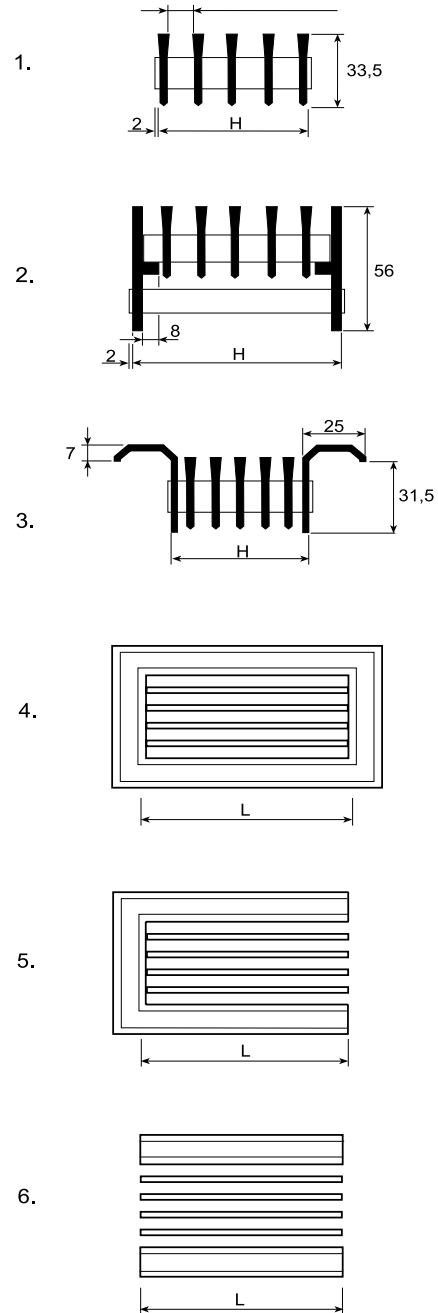
UFA, UFK: H + 8 mm x L + 2 mm.

Galler med 14 mm spaltavstånd

| Antal luftspalter | Gallerhöjd (Stosmått) H mm | | | Fri area m ² per 1000 mm längd |
|-------------------|----------------------------|--------|--------|---|
| | MFA-14 | UFA-14 | UFK-14 | |
| 2 | 36 | 40 | - | 0.028 |
| 3 | 54 | 58 | 58 | 0.042 |
| 4 | 72 | 76 | 76 | 0.056 |
| 5 | 90 | 94 | 94 | 0.070 |
| 6 | 108 | 112 | 112 | 0.084 |
| 7 | 126 | 130 | 130 | 0.098 |
| 8 | 144 | 148 | 148 | 0.112 |
| 9 | 162 | 166 | 166 | 0.126 |
| 10 | 180 | 184 | 184 | 0.140 |

Håltagningsmått: MFA: H + 8 mm x L + 5 mm.

UFA, UFK: H + 8 mm x L + 2 mm.



Figur 3. Måttfigur.

1. Modell UFA
2. Modell UFK
3. Modell MFA
4. Ramprofil A för MFA
5. Ramprofil B för MFA
6. Ramprofil C för MFA
7. Spaltavstånd: 5, 10, 14 mm

Specifikation

Produkt

Universalgaller MFA b -bb -cc -dddd -e -f -g

Version:

Spaltavstånd:
5, 10, 14

Gallerhöjd: antal luftspalter (se tabell)

Längd i mm

Vägg- alt. fönsterbänksmontage: 0
Golvmontage: 1

Ramprofil: A, B, C
(Galler endast MFA)

Ej skruvhål i ramprofil -0
Skruvhål i fläns -1
(Galler endast MFA)

Universalgaller UFA b -bb -cc -dddd -e

Version:

Spaltavstånd:
5, 10, 14

Gallerhöjd: antal luftspalter (se tabell)

Längd i mm

Vägg- alt. fönsterbänksmontage: 0
Golvmontage: 1

Universalgaller UFK b -bb -cc -dddd -e

Version:

Spaltavstånd:
10, 14

Gallerhöjd: antal luftspalter (se tabell)

Längd i mm

Vägg- alt. fönsterbänksmontage: 0
Golvmontage: 1

Beskrivningstext

Exempel på beskrivningstext enligt VVS AMA.

TD XX

Swegons rektangulära UNIVERSALGALLER typ MFA, med följande funktioner:

- Fasta lameller
- Utfört i anodiserad aluminium

Storlek: MFAb bb - cc - dddd -e - f- g xx st