

# MFA/UFA/UFK b

Montering – Injustering – Skötsel

20111004

## Montering

MFA, UFA och UFK är anpassade för att monteras horisontellt i golv, fönsterbänkar etc. Gallret läggs på plats i ursparingen. MFA kan förses med försänkta skruvhål i ramprofilen så att det kan fästas i vägg. Detta skall anges i beställningsspecifikationen.

Galler med längd över 2000 mm sätts samman av flera delsektioner.

## Injustering

Luftflödet erhålls genom att mäta lufthastigheten genom luftspalterna och multiplicera med nettoarea.

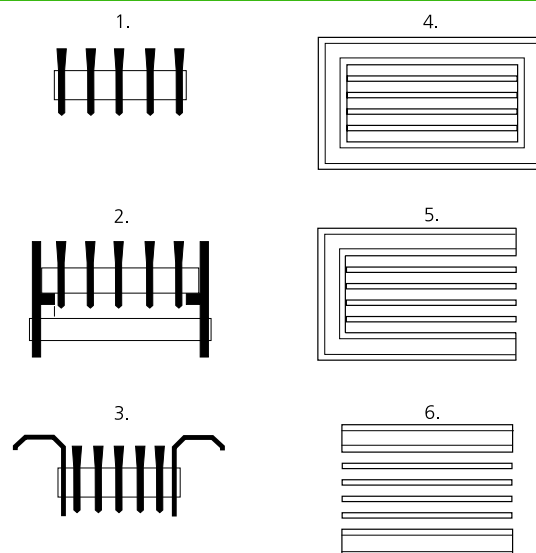
Exempel MFA-10 med 5 spalter:

Läs av nettoarea i tabellen på sidan 2 som är 0,05 m<sup>2</sup>.  
Multiplicera med lufthastigheten (i vårt exempel 5 m/s).

$$0,05 \times 5 = 0,25 \text{ m}^3/\text{s} = 250 \text{ l/s}$$

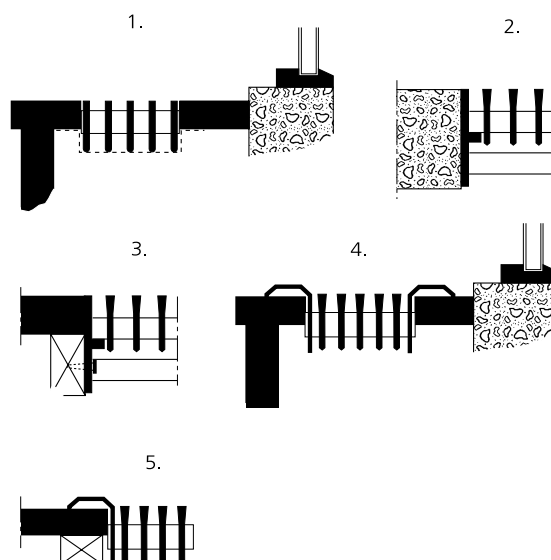
## Skötsel

Gallret rengöres vid behov med ljummet vatten och diskmedel alternativt dammsugare och borstmunstycke.



Figur 1.

1. Modell UFA
2. Modell UFK
3. Modell MFA
4. Ramprofil A för MFA
5. Ramprofil B för MFA
6. Ramprofil C för MFA



Figur 2.

1. UFA i fönsterbänk
2. UFK i golv
3. UFK i golv
4. MFA i fönsterbänk
5. MFA i golv

## Mått och vikt

MFA/UFA/UFK har följande mått:

Längd: Enligt önskan från 150 upp till 2000 mm i en enhet.

Höjd: Se tabeller nedan. Detta mått beror på luftspalternas antal. Galler med större höjd än 200 mm rekommenderas ej för golvmontage. UFK kan ej fås med mindre än 3 luftspalter samt med minsta spaltbredd 10mm.

### Galler med 5 mm spaltavstånd

Antal luftspalter	Gallerhöjd (Stosmått) H mm		Fri area m <sup>2</sup> per 1000 mm längd
	MFA-5	UFA-5	
3	27	31	0.015
4	36	40	0.020
5	45	49	0.025
6	54	58	0.030
7	63	67	0.035
8	72	76	0.040
9	81	85	0.045
10	90	94	0.050

Håltagningsmått: MFA: H + 8 mm x L + 5 mm.

UFA: H + 8 mm x L + 2 mm.

### Galler med 10 mm spaltavstånd

Antal luftspalter	Gallerhöjd (Stosmått) H mm			Fri area m <sup>2</sup> per 1000 mm längd
	MFA-10	UFA-10	UFK-10	
2	28	32	-	0.02
3	42	46	46	0.03
4	56	60	60	0.04
5	70	74	74	0.05
6	84	88	88	0.06
7	98	102	102	0.07
8	112	116	116	0.08
9	126	130	130	0.09
10	140	144	144	0.10

Håltagningsmått: MFA: H + 8 mm x L + 5 mm.

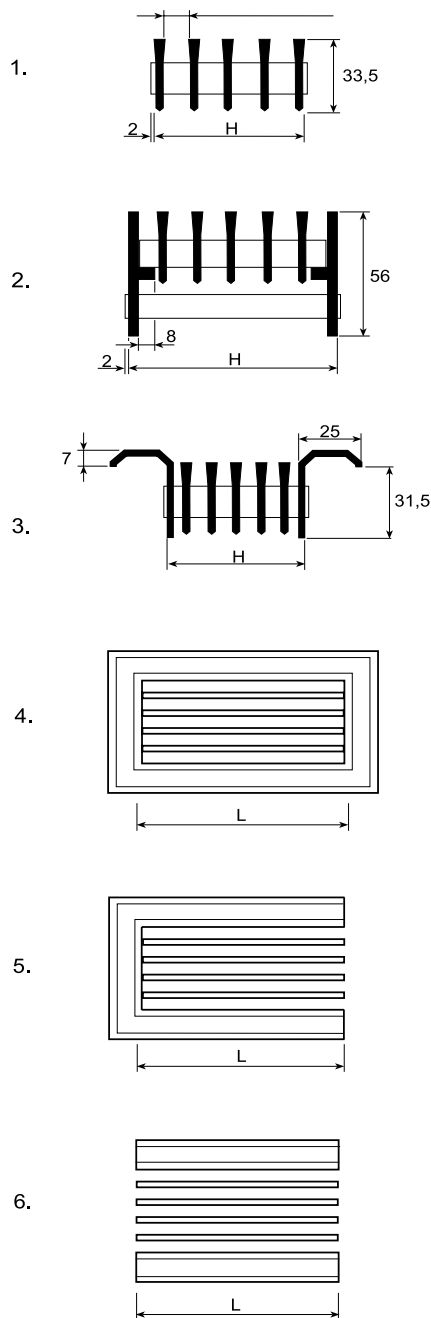
UFA, UFK: H + 8 mm x L + 2 mm.

### Galler med 14 mm spaltavstånd

Antal luftspalter	Gallerhöjd (Stosmått) H mm			Fri area m <sup>2</sup> per 1000 mm längd
	MFA-14	UFA-14	UFK-14	
2	36	40	-	0.028
3	54	58	58	0.042
4	72	76	76	0.056
5	90	94	94	0.070
6	108	112	112	0.084
7	126	130	130	0.098
8	144	148	148	0.112
9	162	166	166	0.126
10	180	184	184	0.140

Håltagningsmått: MFA: H + 8 mm x L + 5 mm.

UFA, UFK: H + 8 mm x L + 2 mm.



Figur 3. Måttfigur.

1. Modell UFA
2. Modell UFK
3. Modell MFA
4. Ramprofil A för MFA
5. Ramprofil B för MFA
6. Ramprofil C för MFA
7. Spaltavstånd: 5, 10, 14 mm (UFK min 10mm)