

LTA

Ljushindrande gallerdon för vägg



SNABBAKTA

- Ljushindrande
- LTA levereras i anodiserad aluminium som standard
- Två svartmålade don i serie räcker för mörkrumsväggar
- Teleskopisk motfläns

LTA Storlek	LUFTFLÖDE - LJUDTRYCK RUM (Lp10A) *)		
	10 Pa	15 Pa	20 Pa
200-100	14	19	21
400-100	30	35	42
600-100	46	55	65
400-150	52	62	72
600-150	70	83	100
800-150	110	130	150
400-200	70	83	100
600-200	110	130	150
800-200	142	180	200

Data gäller för ett galler placerat i vägg.

*) Lp10A = Ljudtryck inkl. A-filter med 4 dB rumsdämpning och 10 m² rumsabsorptionsarea.

Teknisk beskrivning

Utförande

LTA är ett ljushindrande galler som utförs i två olika varianter.

LTA 1 består av ett paket med vinklade lameller monterat i en ytterramprofil. Ytterramen är försedd med försänkta skruvhål.

LTA 2 består endast av lamellpaketet.

Material och ytbehandling

Gallret är i sin helhet tillverkat av strängpressade aluminiumprofiler, samt anodiserat. Går även att få i alternativa standardfärger; Swegons vita standardfärg RAL 9010, matt grå RAL 7037, vit aluminium RAL 9006, beck svart RAL 9005, grå aluminium RAL 9007 samt signal vit RAL 9003 (NCS 0500).

Tillbehör

Motfläns:

LTAT 1. Teleskopisk motfläns. Fungerar som väggenomföring.

Projektering

Används företrädesvis som överluftsdon i vägg där man vill förhindra ljusinsläpp. Genom att montera två svartlackerade galler i serie kan gallret monteras i en s k mörk-rumsvägg. Se figur 1.

LTA 1 används på ena sidan väggen eller parvis på varsin sida vägg.

LTA 2 är anpassat för infällnadsmontage i väggar/dörrar.

Montering

Typ 1 skruvas fast i vägg/dörr via de försänkta skruvhålen.

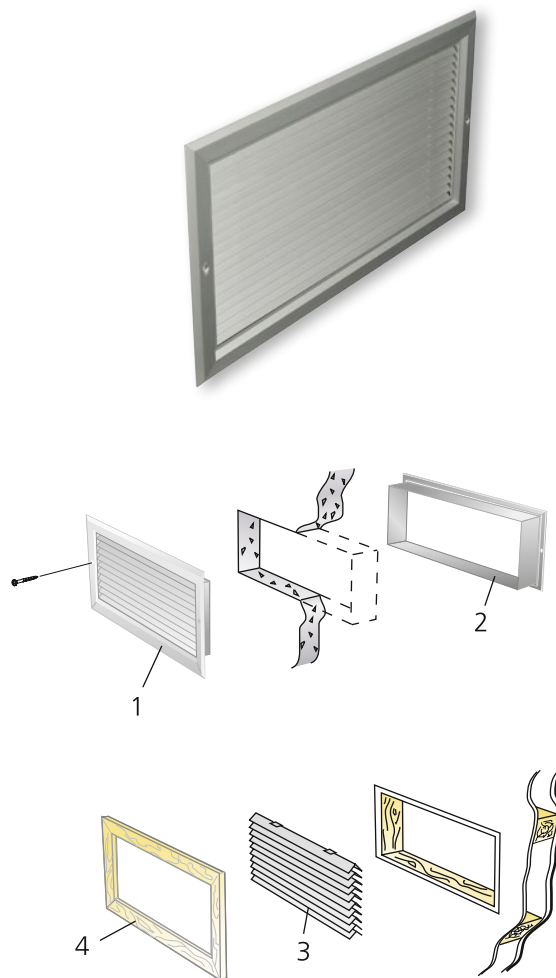
Typ 2 fälls in i dörr/paneler etc och kläms fast av listverk, falsar etc. Se figur 1.

Skötsel

Gallret rengöres vid behov med ljummet vatten och diskmedel.

Miljö

Byggvarudeklaration finns på www.swegon.com.



Figur 1. Projektering. Montering.

1. LTA 1
2. LTAT 1-50
3. LTA 2
4. Träram, tillhandahålles ej

Dimensionering

- Ljudnivå dB(A) gäller för rum med 10 m² ekvivalent ljudabsorptionsarea.

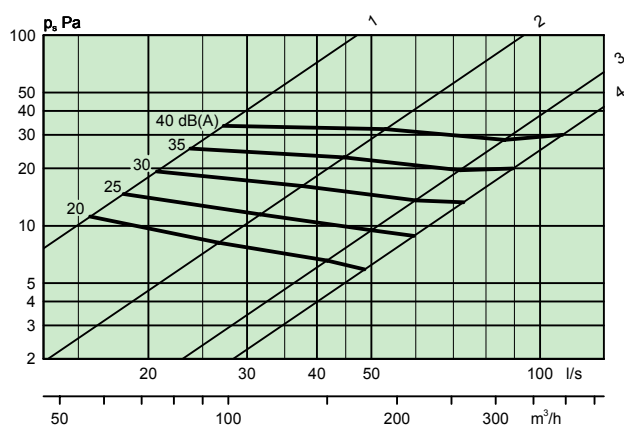
Dimensioneringsdiagram

LTA – Överluft

Luftflöde – Tryckfall – Ljudnivå

- Diagrammen anger data för ett galler placerat i väggöppning.
- Diagrammen skall ej användas för injustering.
- dB(A) gäller för normaldämpat rum (4 dB rumsdämpning).
- dB(C) värdet ligger normalt 6-9 dB högre än dB(A) värdet.

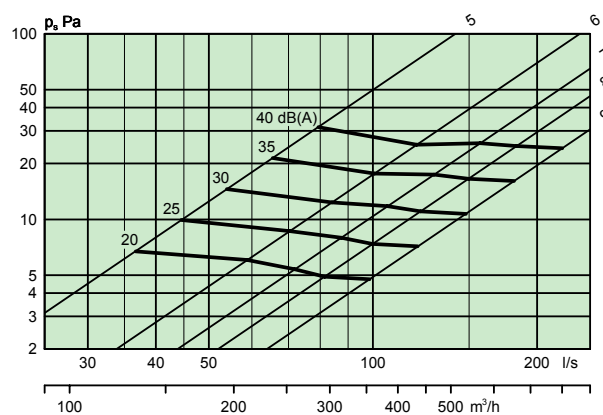
LTA 200-100 – 400-200



Storleksbeteckningar

- 200-100
- 400-100
- 400-150
- 400-200

LTA 600-100 – 800-200



Storleksbeteckningar

- 600-100
- 600-150
- 600-200
- 800-150
- 800-200

Mått och vikt

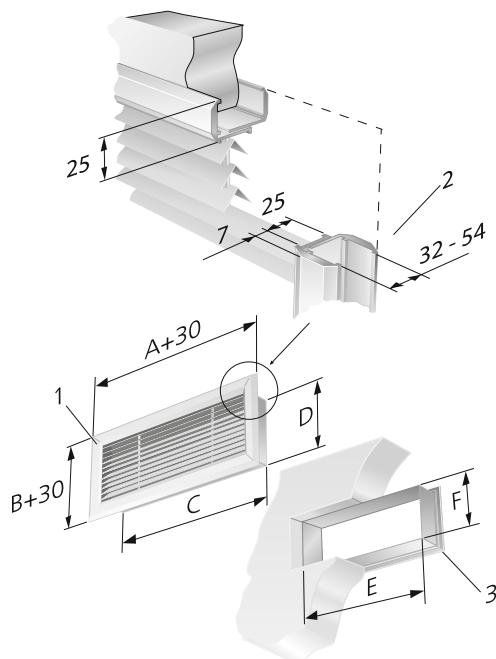
LTA 1 + LTA 1-50

Storlek LTA	A	B	C	D	E	F	Vikt, kg
200-100	200	100	183	83	190	90	0,4
300-100	300	100	283	83	290	90	0,5
400-100	400	100	383	83	390	90	0,6
500-100	500	100	483	83	490	90	0,7
600-100	600	100	583	83	590	90	0,8
800-100	800	100	783	83	790	90	1,2
300-150	300	150	283	133	290	140	0,7
400-150	400	150	383	133	390	140	0,8
500-150	500	150	483	133	490	140	1,0
600-150	600	150	583	133	590	140	1,2
800-150	800	150	783	133	790	140	1,6
300-200	300	200	283	183	290	190	0,9
400-200	400	200	383	183	390	190	1,1
500-200	500	200	483	183	490	190	1,3
600-200	600	200	583	183	590	190	1,5
800-200	800	200	783	183	790	190	1,9

Håltagning enligt nominella mått.

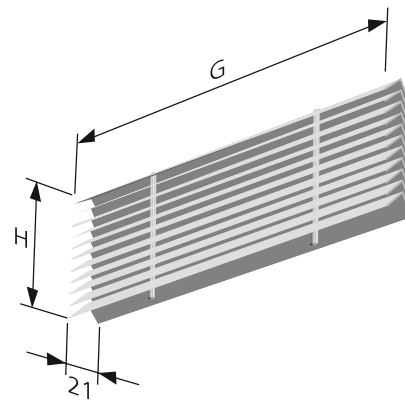
Exempel:

Håltagning för LTA-1 400-200 = A x B = 400 x 200.



Figur 2. LTA.

1. LTA 1
2. LTAT 1-50
3. LTA 1 + LTAT 1



Figur 3. LTA 2.

G = Nominell bredd

H = Nominell höjd

Exempel:

LTA 1-200-100 G = 200 mm, H = 100 mm.

Specifikation

Produkt

Ljushindrande gallerdon för vägg LTA b -a -bbb-ccc

Version:

LTA: 1, 2

Storlek: (se måttabell)

Tillbehör

Motfläns: LTAT 1 b -50

Version:

Variant:

Beskrivningstext

Exempel på beskrivningstext enligt VVS AMA.

ÖD XX

Swegons rektangulära ljushindrande galler typ LTA, med följande funktioner:

- Fasta ljushindrande lameller
- Utfört i anodiserad aluminium

Tillbehör:

Motfläns: LTAT 1b-50 xx st

Storlek: LTA b a - bbb - ccc xx st