

LTA_b

Montering – Injustering – Skötsel

20111004

Montering

Typ 1 skruvas fast i vägg/dörr via de försänkta skruvhålen.

Typ 2 fälls in i dörr/paneler etc och kläms fast av listverk, falsar etc. Se figur 1. Håltagning enligt tabell sidan 2.

Skötsel

Gallret rengöres vid behov med ljummet vatten och diskmedel alternativt dammsugare och borstmunstycke.

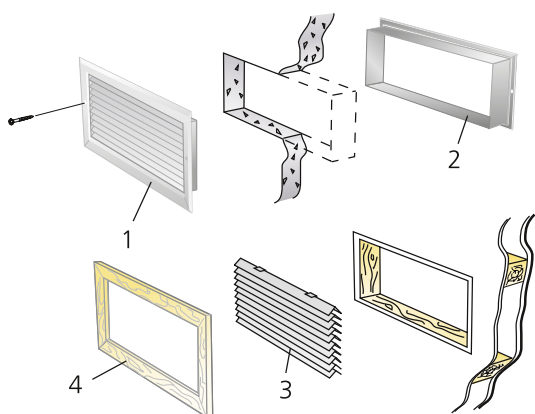
Mått och vikt

LTA 1 + LTA 1-50

Storlek LTA	A	B	C	D	E	F	Vikt, kg
200-100	200	100	183	83	190	90	0,4
300-100	300	100	283	83	290	90	0,5
400-100	400	100	383	83	390	90	0,6
500-100	500	100	483	83	490	90	0,7
600-100	600	100	583	83	590	90	0,8
800-100	800	100	783	83	790	90	1,2
300-150	300	150	283	133	290	140	0,7
400-150	400	150	383	133	390	140	0,8
500-150	500	150	483	133	490	140	1,0
600-150	600	150	583	133	590	140	1,2
800-150	800	150	783	133	790	140	1,6
300-200	300	200	283	183	290	190	0,9
400-200	400	200	383	183	390	190	1,1
500-200	500	200	483	183	490	190	1,3
600-200	600	200	583	183	590	190	1,5
800-200	800	200	783	183	790	190	1,9

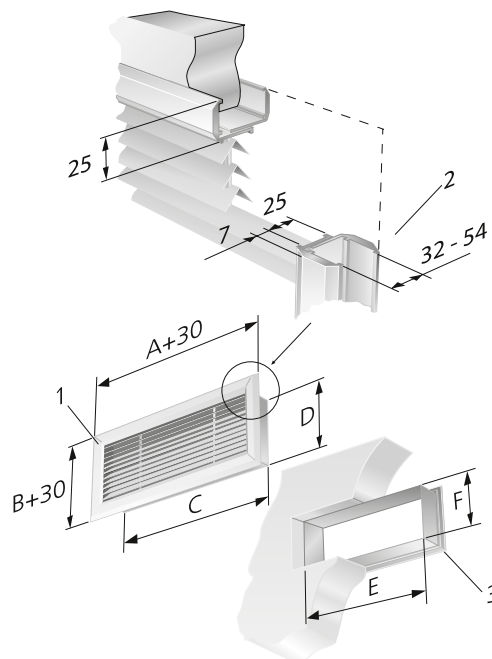
Håltagning enligt nominella mått.

Exempel: Håltagning för LTA-1 400-200 = A x B = 400 x 200.



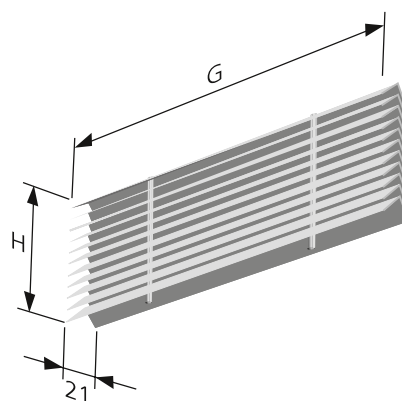
Figur 1. Montering.

1. LTA 1
2. LTAT 1-50
3. LTA 2
4. Träram, tillhandahålles ej



Figur 2. LTA.

1. LTA 1
2. LTAT 1-50
3. LTA 1 + LTAT 1



Figur 3. LTA 2.

G = Nominell bredd
H = Nominell höjd

Exempel:

LTA 1-200-100 G = 200 mm, H = 100 mm.