

Tillbehör

Anslutningslåda: ALS. Utförd i förzinkad stålplåt. Innehåller demonterbart injusteringsspjäll, fast mätuttag samt ljudabsorbent med förstärkt ytskikt, brandklassad B-s1,d0 enligt EN ISO 11925-2.

Montering

Håltagning i vägg enligt måttskiss. Donets frontkåpa tas av. Bottendelen skruvas fast mot vägg eller fixeras i anslutande kanal. Bakstycket monteras så att luftriktarpaketet antingen sitter vertikalt eller horisontellt. När anslutningslåda ALS används kan stos mellan ALS och EIV förlängas med vanlig spirokanal upp till 500 mm utan att mätslang och spjällreglage behöver förlängas. Se figur 1.

Injustering med anslutningslåda ALS

Injustering skall göras med donet monterat. Mätslang och spjällreglage dras ut genom en donets luftriktare, därefter ansluts manometer till rätt mätslang(ar). För tilluft används röd respektive blå slang för anslutningslåda ALS i en- eller tvåstegsutförande. För frånluft används alltid transparent slang. Med hjälp av luftdonets k-faktor kan önskat injusteringstryck beräknas. Slutligen justeras spjället till rätt läge och injusteringsknut knyts på spjällsnörena för att indikera spjällläget. Se figur 1.

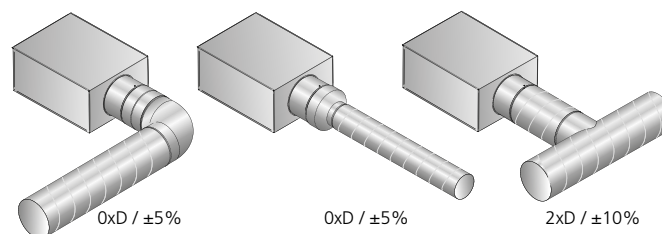
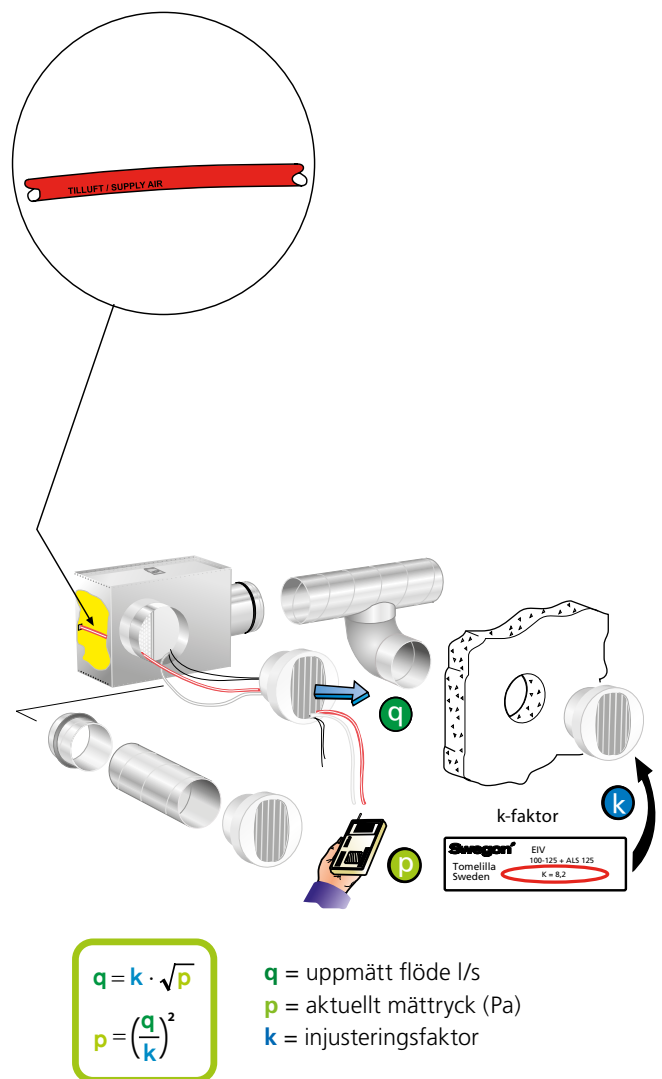
Mätnoggrannhet och krav på raksträcka före anslutningslådan, se figur 1. Raksträcke krav beror på typ av störning före anslutningslådan. Figur 1 redovisar en böj, en dimensionsförändring samt T-stycke. Andra typer av störningar kräver minst 2xD raksträcka (D= anslutningsdimension) för att mätnoggrannhet $\pm 10\%$ på flödet ska innehållas.

K-faktor finns angiven på produktens märkning. K-faktorer finns också i gällande injusteringsanvisning som finns på www.swegon.com.

K-faktor finns angiven på produktens märkning, sist i detta dokument samt i gällande injusteringsanvisning på www.swegon.com.

Skötsel

Luftdonet rengörs vid behov med ljummet vatten och diskmedel alternativt dammsugare och borstmunstycke. Kanalsystemet nås vid rengöring genom att frontplåten dras av och luftriktarpaketet lyfts ur sitt fäste. Då ALS anslutningslåda används fälls fördelningsplåten åt sidan så spjällröret kan greppas i spjällhandtaget och vridas ur sitt fäste. Se figur 1.

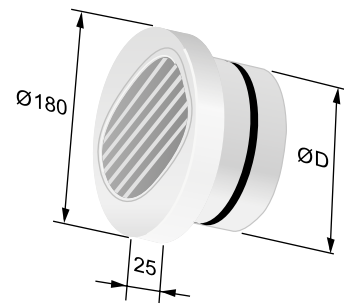


Figur 1. Montering. Injustering.

Mått och vikt

EIV

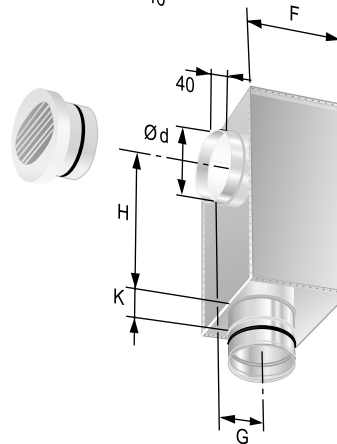
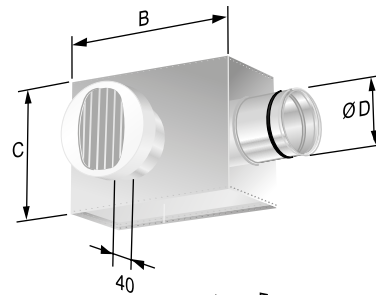
Storlek	ØD	Håltagningsmått Ø mm
100	99	105
125	124	130
160	159	165



Figur 2. EIV.

EIV + ALS

Storlek	B	C	ØD	Ød	F
100	227	192	79	100	120
125	282	217	99	125	140
160	342	252	124	160	164
Storlek	G	H	K	Vikt, kg	
100	90	200	50	1.6	
125	100	277	80	2.7	
160	112	320	80	3.7	



Figur 3. EIV + ALS.

K-faktor

ALSd	EIVa		
Storlek	Storlek	Tilluft	Slangfärg
80-80	80	4,6	Röd
80-100	100	5,9	Röd
100-125	125	8,2	Röd
125-160	160	10,3	Röd

Antal mätslangar: 1