

ALGC

Montering – Injustering – Skötsel

20160330

Tillbehör

Anslutningslåda:

TRG. Utförd i förzinkad stålplåt. Innehåller demonterbart spjäll, fästram med fördelningsplåt, fast mätuttag, samt ljudabsorbent med förstärkt ytskikt, brandklassad B-s1,d0 enligt EN ISO 11925-2.

Fästram med spjäll:

FHA. Utförd i förzinkad stålplåt. Med skjutspjäll i bakstycket. Kan som enklare alternativ användas i stället för TRG. OBS! Ingen mätfunktion.

Fästram:

FHB. Utförd i förzinkad stålplåt. Används då anslutningslåda eller FHA ej används.

Montering

Håltagning enligt nominellt bredd- och höjdmått. Fästram (FHA/ FHB) trycks in i kanal och fixeras med popnit, därefter trycks gallret fast i fästramen. Då anslutningslåda TRG används dras den teleskopiska fästramen ur lådan. Lådan skjuts in bakifrån i håltagningen och fixeras mot byggnadsstommen med montageband eller pendlar. Den teleskopiska fästramen skjuts in i lådan från rumssidan, och fixeras i sidor med popnit. Se figur 2.

Därefter trycks gallret fast i fästramen. Om summan av gallrets bredd + höjd överstiger 700 mm, skall gallret skruvas fast i vägg via de försänkta skruvhålen.

Injustering

Injustering skall göras med gallret monterat. Mät slangar och spjällsnören dras ut genom lamellerna, därefter ansluts manometer till rätt mät slang(ar). Med hjälp av luftdonets k-faktor kan önskat injusteringstryck beräknas. Slutligen justeras spjället till rätt läge och injusteringsknut knyts på spjällsnörena för att indikera spjällläget. Se figur 1.

K-faktor finns angiven på produktens märkning. K-faktorer finns också i gällande injusteringsanvisning som finns på www.swegon.com.

Fri area

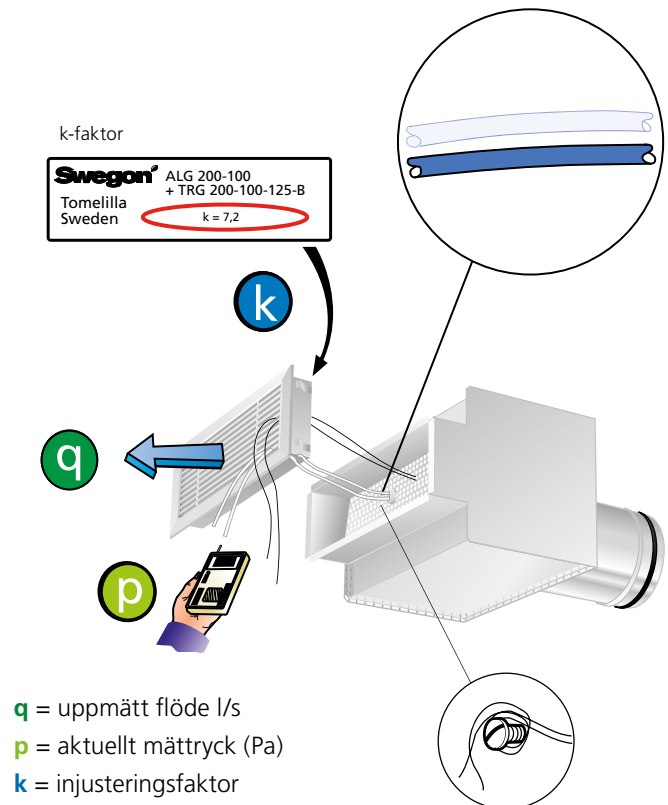
För att erhålla den fria arean multipliceras gallrets inre area med en faktor $f = 0,52$.

Exempel:

Galler: ALG 400-200

Gallrets inre area: $(0,4 - 0,02) \times (0,2 - 0,02) = 0,0684 \text{ m}^2$

Gallrets fria area: $0,52 \times 0,0684 = 0,036 \text{ m}^2$

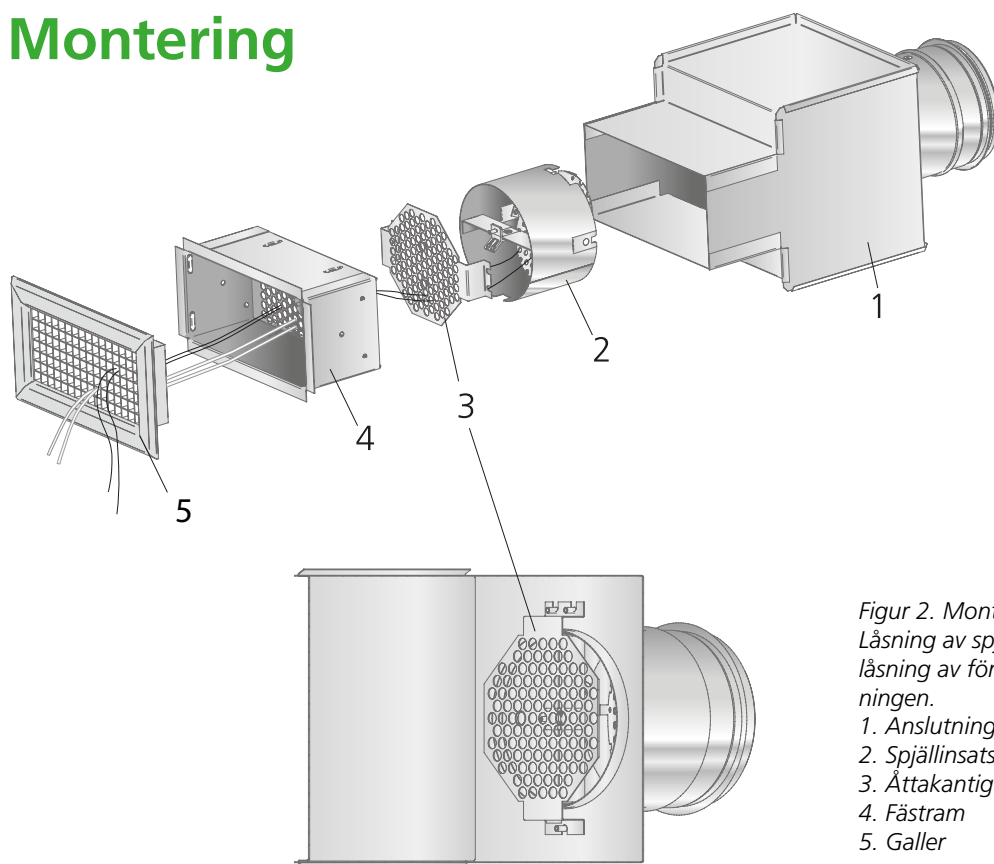


Figur 1. Injustering. Mätning med två slangar enligt C122.

Skötsel

Luftdonet rengörs vid behov med ljummet vatten och diskmedel alternativt dammsugare och borstmunstycke. Om anslutningslåda TRG används skall vid behov TRG:s innanmäte dammsugas. Kanalsystemet nås vid rengöring genom att gallret dras ut ur fästramen. Mätplåten tas ur fästramen, spjällenshetens lossas genom att vrida spjället ur sin bajonettinfästning, se figur 2.

Montering



Figur 2. Montering. Injustering.
Låsning av spjällinsats (2) i kanalanslutning samt låsning av fördelningsplåten (3) mot kanalanslutningen.

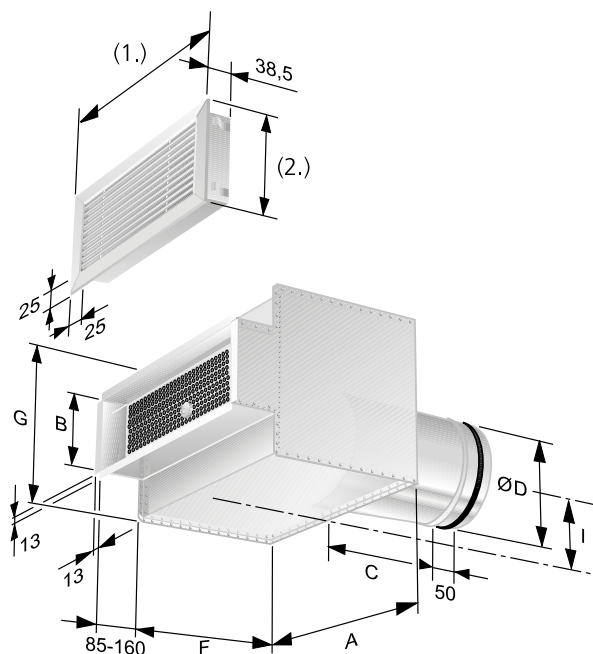
- 1. Anslutningslåda
- 2. Spjällinsats
- 3. Åttakantig fördelningsplåt
- 4. Fästram
- 5. Galler

Mått och vikt

Måttabell TRG

| Storlek | A | B | C | ØD |
|---------|-----|-----|-----|-----|
| 200-100 | 203 | 100 | 80 | 124 |
| 300-100 | 303 | 100 | 100 | 159 |
| 400-100 | 403 | 100 | 100 | 159 |
| 500-100 | 503 | 100 | 120 | 199 |
| 300-150 | 303 | 150 | 120 | 199 |
| 400-150 | 403 | 150 | 145 | 249 |
| 500-150 | 503 | 150 | 145 | 249 |
| 400-200 | 403 | 200 | 145 | 249 |
| 500-200 | 503 | 200 | 180 | 314 |
| 600-200 | 603 | 200 | 180 | 314 |

| Storlek | F | I | G | Vikt, kg |
|---------|-----|-----|-----|----------|
| 200-100 | 175 | 98 | 195 | 2,7 |
| 300-100 | 210 | 115 | 230 | 3,9 |
| 400-100 | 210 | 115 | 230 | 4,7 |
| 500-100 | 245 | 135 | 270 | 7,5 |
| 300-150 | 270 | 135 | 270 | 5,3 |
| 400-150 | 305 | 160 | 320 | 6,8 |
| 500-150 | 305 | 160 | 320 | 7,8 |
| 400-200 | 330 | 160 | 320 | 8,5 |
| 500-200 | 360 | 194 | 387 | 9,8 |
| 600-200 | 360 | 194 | 387 | 11,0 |



Figur 3. ALG.
(1.) Nominell bredd + 30 mm
(2.) Nominell höjd. + 30 mm

För att erhålla gallrets exakta mått adderas till dess nominella måttvärden enligt figur ALG.

Håltagningsmått = nominellt mått (Gallrets storleksbeteckning).

Måttabell ALG

| Storlek | Vikt, kg |
|---------|----------|
| 200-100 | 0,4 |
| 300-100 | 0,5 |
| 400-100 | 0,6 |
| 500-100 | 0,7 |
| 300-150 | 0,7 |
| 400-150 | 0,8 |
| 500-150 | 1,0 |
| 400-200 | 1,1 |
| 500-200 | 1,3 |
| 600-200 | 1,5 |

K-faktor

| TRGd Storlek | ALGc tilluft | | |
|-----------------|--------------|---------|---------|
| | Ansl. B | Ansl. K | Ansl. L |
| 200-100-125 | 7,2 | 7,1 | 7,4 |
| 300-100-160 | 11,9 | 12,2 | 12,3 |
| 400-100-160 | 15,9 | 16,2 | 15,5 |
| 500-100-200 | 21,4 | 21,4 | 22,2 |
| 300-150-200 | 19,6 | 19,4 | 20,2 |
| 400-150-250 | 26,9 | 26,3 | 27,3 |
| 500-150-250 | 35,0 | 34,5 | 32,4 |
| 400-200-250 | 36,8 | 38,5 | 42,0 |
| 500-200-315 | 52,4 | 50,8 | 48,5 |
| 600-200-315 | 61,9 | 60,7 | 57,6 |

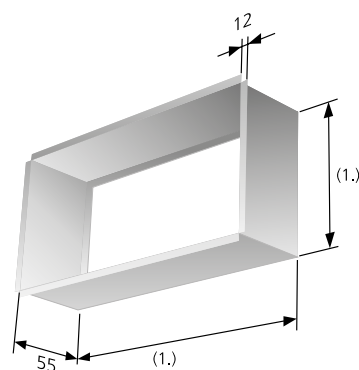
Antal mätslangar: 2.

Anslutningsalternativ B= Baksida, K = kortsida, L = långsida

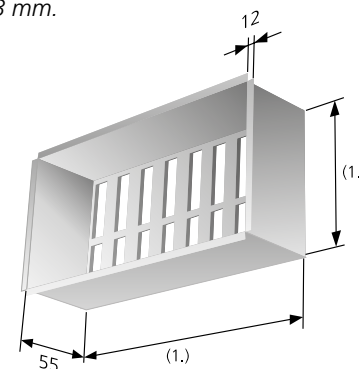
| TRGd Storlek | ALGc frånluft | | |
|-----------------|---------------|---------|---------|
| | Ansl. B | Ansl. K | Ansl. L |
| 200-100-125 | 7,6 | 7,7 | 7,2 |
| 300-100-160 | 13,4 | 13,0 | 12,3 |
| 400-100-160 | 19,3 | 18,2 | 17,4 |
| 500-100-200 | 23,2 | 23,0 | 21,2 |
| 300-150-200 | 20,9 | 21,4 | 19,2 |
| 400-150-250 | 28,9 | 28,2 | 26,4 |
| 500-150-250 | 36,3 | 35,7 | 33,3 |
| 400-200-250 | 45,6 | 44,3 | 41,0 |
| 500-200-315 | 56,3 | 56,1 | 51,5 |
| 600-200-315 | 70,7 | 69,6 | 61,0 |

Antal mätslangar: 2.

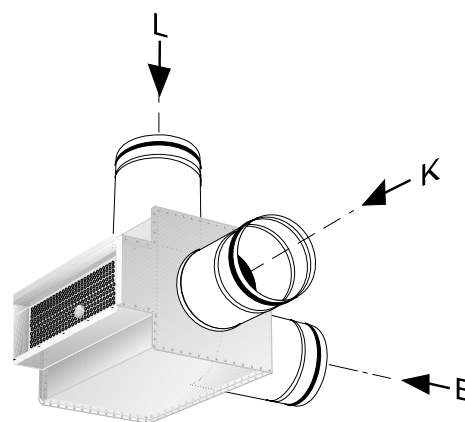
Anslutningsalternativ B= Baksida, K = kortsida, L = långsida



Figur 4. Fästram FHB.
(1.) Nom. -3 mm.



Figur 5. Fästram med skjutspjäll FHA.
(1.) Nom. -3 mm.



Figur 6. TRG.