

# LTA

Светозащитная настенная решетка



LTA

## Основные данные

- ▶ Применяется как переточный диффузор между помещениями, где проникновение света нежелательно
- ▶ Для стен темной комнаты достаточно двух последовательно установленных решеток черного цвета
- ▶ Выдвижной ответный фланец
- ▶ Альтернативные цвета

## Краткая таблица

РАСХОД ВОЗДУХА - УРОВЕНЬ ШУМА			
LTA	л/с		
Типоразмер	10 Па	15 Па	20 Па
200-100	14	19	21
400-100	30	35	42
600-100	46	55	65
400-150	52	62	72
600-150	70	83	100
800-150	110	130	150
400-200	70	83	100
600-200	110	130	150
800-200	142	180	200

Данные относятся к одной решетке, монтируемой в стену.

## Техническое описание

### Конструкция

Решетка поставляется в двух различных вариантах.

LTA 1 состоит из уголковых ламелей, смонтированных в наружной раме. Рама имеет утопленные отверстия под винты.

LTA 2 состоит только из комплекта уголковых ламелей.

### Материалы и покрытие

Материал решетки - профили из экструдированного, а также анодированного алюминия. Можно также заказать цвета: белый - RAL 9010, матово-серый RAL 7037, металлический белый RAL 9006, смолянисто-черный RAL 9005, металлический серый RAL 9007, ярко-белый RAL 9003 (NCS 0500).

### Принадлежности

#### Ответный фланец:

LTAT 1. Выдвижной ответный фланец. Используется как переточный канал в стене.

### Проектирование

Предназначена, преимущественно, для перетока воздуха между помещениями, где проникновение света нежелательно. При последовательной установке двух решеток черного цвета полностью устраняется возможность проникновения света в темную комнату.

LTA 1 устанавливается с одной стороны стены либо попарно с каждой стороны стены.

LTA 2 предназначен для встраивания решетки в стену или дверь.

### Монтаж

Решетка типа 1 крепится к стене или двери винтами через утопленные отверстия.

Решетка типа 2 устанавливается в дверь или панель и затем фиксируется на месте с помощью планок, фальцовки и т. п.

### Обслуживание

Решетка моется при необходимости теплой водой с посудомоечным средством.

### Экология

Декларация на применяемые материалы имеется на нашем сайте [www.swegon.com](http://www.swegon.com).

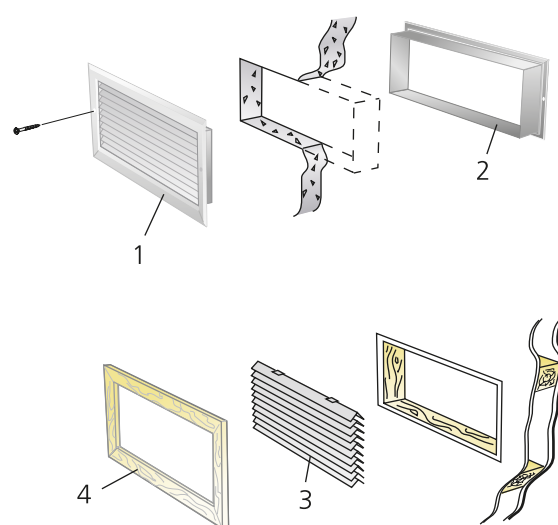
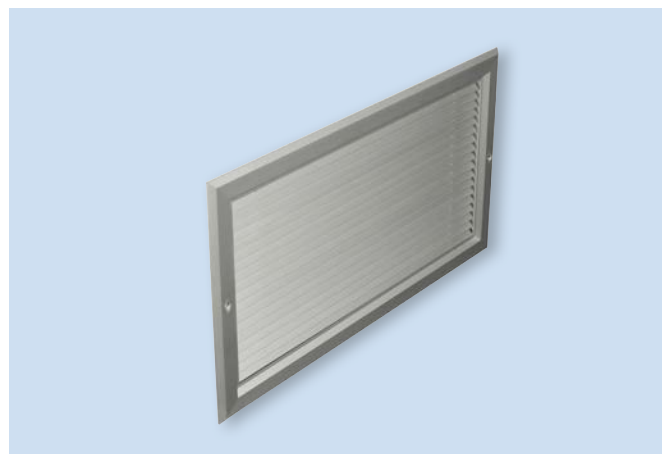


Рисунок 1. Проектирование и монтаж

1. LTA 1
2. LTAT 1-50
3. LTA 2
4. Деревянная рама, не поставляется

## Технические данные

- Уровень шума дается в дБ(A) для продуктов в помещениях и относится к помещениям с эквивалентной 10 м<sup>2</sup> площадью звукопоглощения.

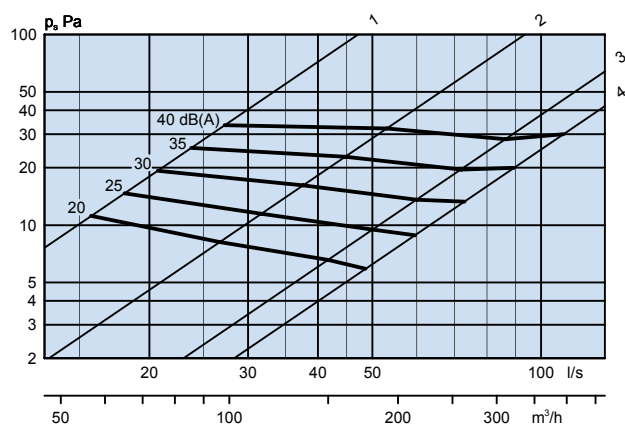
## Диаграммы выбора

### LTA – Переток

#### Расход воздуха – Перепад давления – Уровень шума

- Данные диаграмм - для установки LTA в отверстие в стене.
- Диаграммы не предназначены для наладки.
- Значения дБ(A) приведены для помещений с нормальным звукопоглощением 4 дБ.
- дБ(С) обычно на 6-9 дБ больше дБ(A)

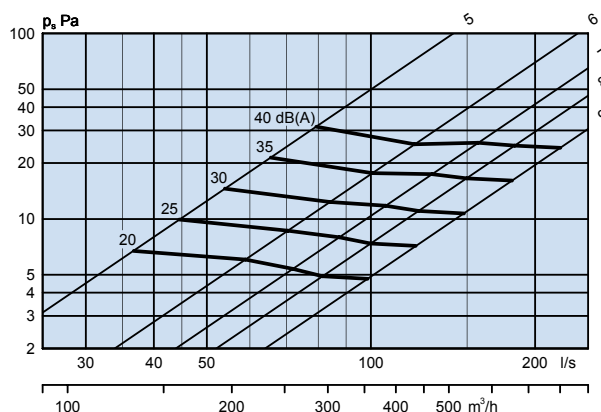
#### LTA 200-100 – 400-200



Обозначение типоразмеров:

1. 200-100
2. 400-100
3. 400-150
4. 400-200

#### LTA 600-100 – 800-200



Обозначение типоразмеров:

5. 600-100
6. 600-150
7. 600-200
8. 800-150
9. 800-200

## Размеры и вес

### LTA 1 + LTA 1-50

Типоразмер LTA	A	B	C	D	E	F	Вес, кг
200-100	200	100	183	83	190	90	0,4
300-100	300	100	283	83	290	90	0,5
400-100	400	100	383	83	390	90	0,6
500-100	500	100	483	83	490	90	0,7
600-100	600	100	583	83	590	90	0,8
800-100	800	100	783	83	790	90	1,2
300-150	300	150	283	133	290	140	0,7
400-150	400	150	383	133	390	140	0,8
500-150	500	150	483	133	490	140	1,0
600-150	600	150	583	133	590	140	1,2
800-150	800	150	783	133	790	140	1,6
300-200	300	200	283	183	290	190	0,9
400-200	400	200	383	183	390	190	1,1
500-200	500	200	483	183	490	190	1,3
600-200	600	200	583	183	590	190	1,5
800-200	800	200	783	183	790	190	1,9

Размеры отверстия = номинальные размеры.

Пример:

Размеры отверстия для LTA-1 400-200 =  
A x B = 400 x 200

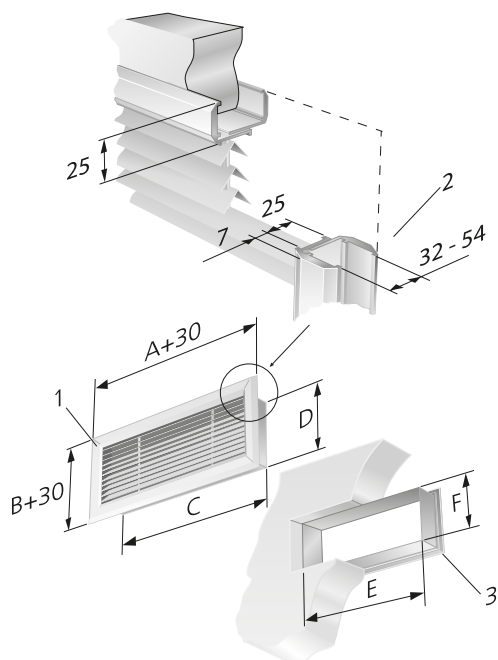


Рисунок 2. LTA

1. LTA 1
2. LTAT 1-50
3. LTA 1 + LTAT 1

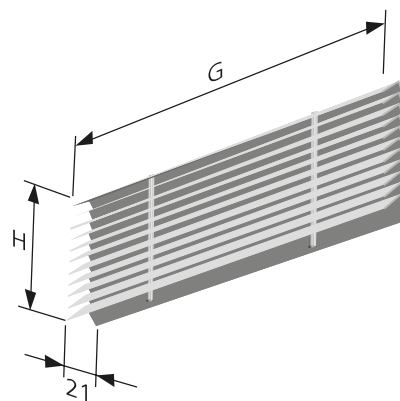


Рисунок 3. LTA 2

G = Номинальная ширина  
H = Номинальная высота

Пример:

LTA 1-200-100 G = 200 мм, H = 100 мм.

## Спецификация

### Продукт

Светозащитная решетка для монтажа в стену LTA b -a -bbb-ccc

Версия:

LTA: 1, 2

Размер: (см. таблицу размеров)

### Принадлежности

Ответный фланец: LTAT 1 b -50

Версия:

Вариант:

## Текст спецификации

Прямоугольная светозащитная вентиляционная решетка производства Swegon типа LTA b, со следующими характеристиками:

- Прочные светозащитные ламели
- Выполнена из анодированного алюминия

Принадлежности:

Ответный фланец: LTAT 1b-50 xx шт.

Размер: LTA b a - bbb - ccc xx шт.