

ЛТАб

Монтаж - Настройка - Обслуживание

20111004

Монтаж

Решетка типа 1 крепится к стене или двери винтами через утопленные отверстия.

Решетка типа 2 устанавливается в дверь или панель и затем фиксируется на месте с помощью планок, фальцовки и т. п. См. рис. 1. Размеры отверстия указаны в таблице ниже.

Обслуживание

Решетка моется при необходимости теплой водой с посудомоечным средством пылесосом с мягкой насадкой.

Размеры и вес

ЛТА 1 + ЛТА 1-50

Типоразмер ЛТА	A	B	C	D	E	F	Вес, кг
200-100	200	100	183	83	190	90	0.4
300-100	300	100	283	83	290	90	0.5
400-100	400	100	383	83	390	90	0.6
500-100	500	100	483	83	490	90	0.7
600-100	600	100	583	83	590	90	0.8
800-100	800	100	783	83	790	90	1.2
300-150	300	150	283	133	290	140	0.7
400-150	400	150	383	133	390	140	0.8
500-150	500	150	483	133	490	140	1.0
600-150	600	150	583	133	590	140	1.2
800-150	800	150	783	133	790	140	1.6
300-200	300	200	283	183	290	190	0.9
400-200	400	200	383	183	390	190	1.1
500-200	500	200	483	183	490	190	1.3
600-200	600	200	583	183	590	190	1.5
800-200	800	200	783	183	790	190	1.9

Размеры отверстия = номинальные размеры.

Пример: Размеры отверстия для ЛТА-1 400-200 = A x B = 400 x 200

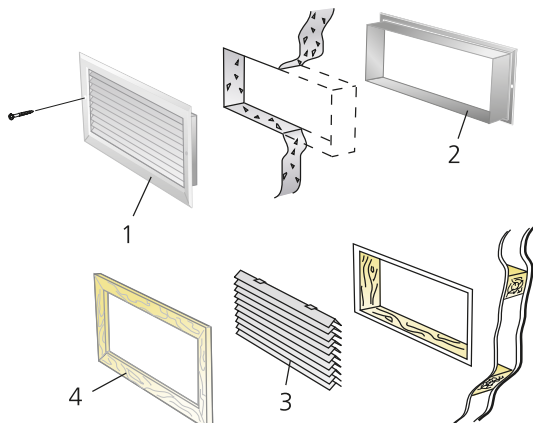


Рисунок 1. Монтаж

1. ЛТА 1 3. ЛТА 2
2. ЛТАТ 1-50 4. Деревянная рама, не поставляется

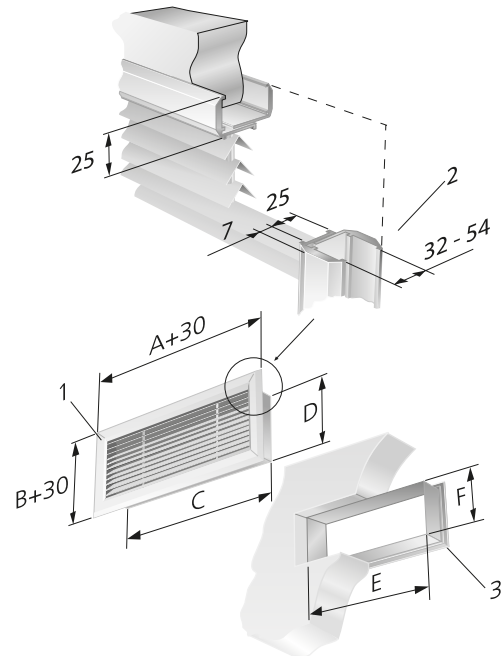


Рисунок 2. ЛТА

1. ЛТА 1
2. ЛТАТ 1-50
3. ЛТА 1 + ЛТАТ 1

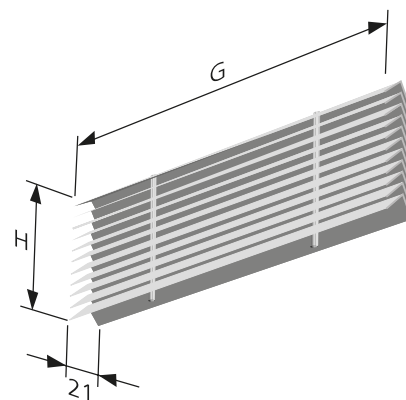


Рисунок 3. ЛТА 2

G = Номинальная ширина
H = Номинальная высота

Рисунок:

ЛТА 1-200-100 G = 200 мм, H = 100 мм.