

Принадлежности

Камера статического давления:

ALS. Выполнена из оцинкованного стального листа с прочным слоем шумоглушающего материала изнутри, содержит съемную регулировочную заслонку, трубки для измерения давления. Класс огнестойкости B-s1,d0 согласно EN ISO 11925-2.

Монтаж

Отверстие в стене выполняется согласно эскизу с размерами. Лицевая панель диффузора снимается. Опорный блок крепится к стене или к присоединяемому воздуховоду так, чтобы блок ламелей был в вертикальном или в горизонтальном положении. Расстояние между камерой и диффузором можно увеличить до 500 мм с помощью обычного воздуховода круглого сечения без необходимости удлинения измерительных трубок либо шнуров заслонки диффузора. См. рисунок 1.

Настройка с ALS

Настройка выполняется для полностью собранного и смонтированного диффузора. Шнуры заслонки и измерительные трубки вытягиваются из диффузора через лицевую панель. Манометр подключается к корректной измерительной трубке. Значение манометра пересчитывается в значение расхода воздуха с помощью специальной формулы и К-фактора. Положение заслонки можно зафиксировать, используя ее шнуры.

Точность измерений и требования к прямому участку воздуховода перед камерой статического давления показаны на рис. 1. Требования к прямому участку воздуховода зависят от типа препятствий перед камерой. На рис. 1 показаны 90°-колени, переходник на другой диаметр воздуховода и Т-патрубок. Остальные типы препятствий требуют прямого участка воздуховода длиной не менее двух диаметров в месте его присоединения, чтобы обеспечить точность измерения расхода ± 10%.

К-фактор указан на паспортной табличке диффузора, а также в инструкции по настройке, см. сайт www.swegon.com.

Обслуживание

Диффузор чистится, при необходимости, теплой водой с посудомоечным средством. Лицевая панель легко открывается для доступа к системе воздуховодов. При применении камеры ALS дозирующий лист поворачивается в сторону, а блок заслонки выворачивается простым движением руки.

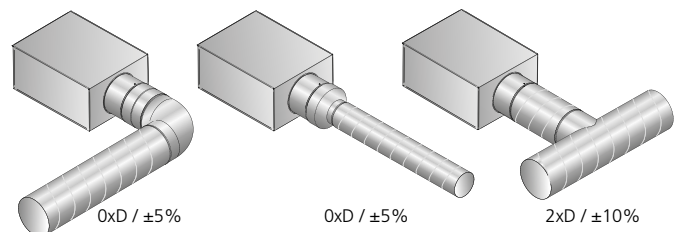
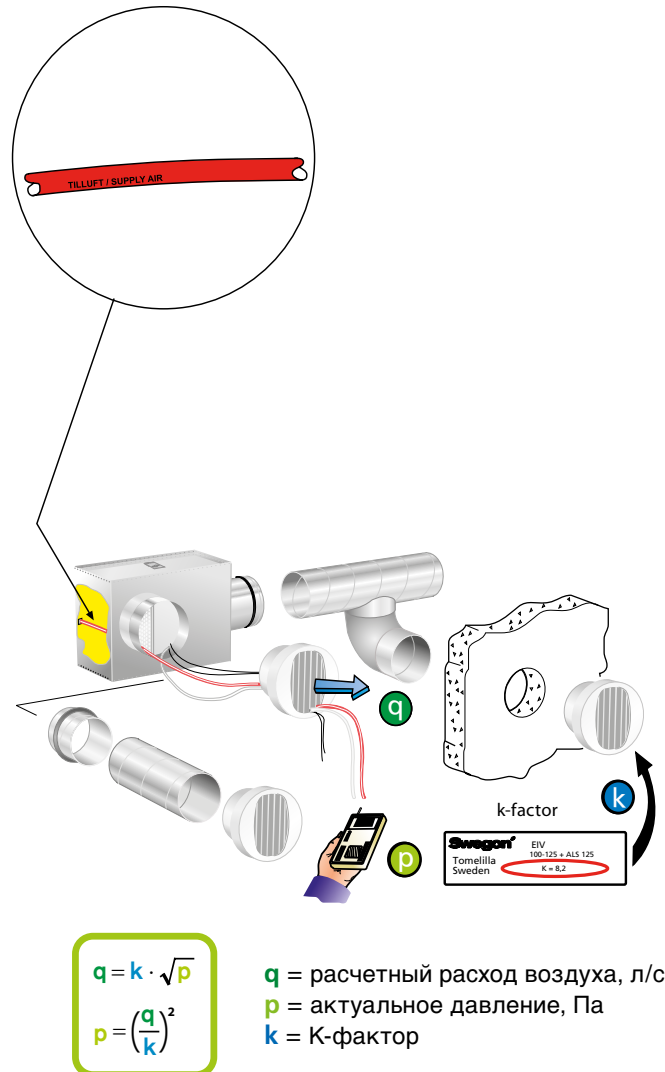
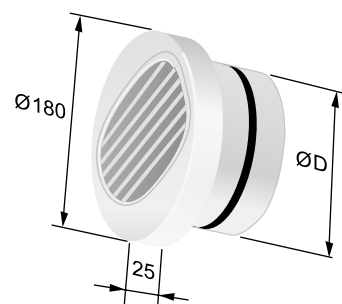


Рисунок 1. Монтаж и настройка

Размеры и вес

EIV

Типоразмер	ØD	Размер отверстия Ø мм
100	99	105
125	124	130
160	159	165

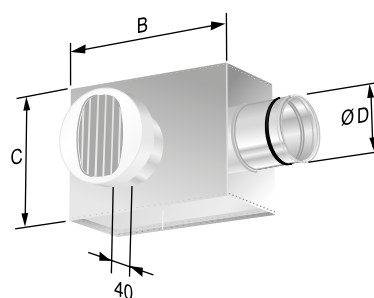


EIV + ALS

Типоразмер	B	C	ØD	Ød	F
100	227	192	79	100	120
125	282	217	99	125	140
160	342	252	124	160	164

Типоразмер	G	H	K	Вес, кг
100	90	200	50	1.6
125	100	277	80	2.7
160	112	320	80	3.7

Рисунок 2. EIV



К-фактор (COP)

ALSd	EIVa		
Типоразмер	Размер	Приток	Цвет трубки
80-80	80	4.6	Red
80-100	100	5.9	Red
100-125	125	8.2	Red
125-160	160	10.3	Red

Количество измерительных трубок: 1

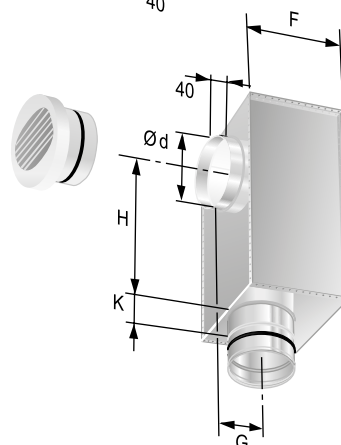


Рисунок 3. EIV + ALS