

Принадлежности

Камера статического давления:

TRG. Выполнена из оцинкованной листовой стали с армированным слоем шумоглушающего материала внутри. Содержит съемную регулировочную заслонку, дозирующий лист и измерительный вывод со шлангом для микроманометра. Класс огнестойкости B-s1,d0 согласно EN ISO 11925-2. Класс плотности C согласно SS-EN 12237 и VVS/AMA 12.

Монтажная рама с заслонкой

FHA. Выполнена из оцинкованной листовой стали. Со вставной заслонкой в задней части рамы. Может использоваться как более простая альтернатива камере без функции измерения.

Монтажная рама

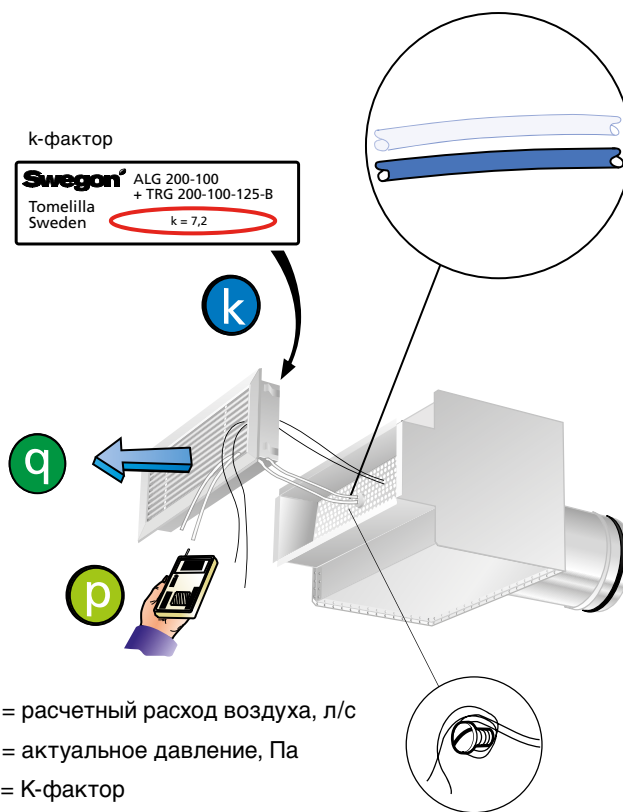
FHB. Выполнена из оцинкованной листовой стали. Применяется в случаях, когда не используется камера статического давления.

Монтаж

Отверстие вырезается согласно номинальным значениям ширины и высоты. Крепежная рама (FHA/FHB) вставляется в воздуховод и крепится с помощью глухих заклепок. Затем в крепежную раму методом нажатия устанавливается решетка. При использовании камеры статического давления TRG, сначала из нее выдвигается крепежная рама, затем камера устанавливается в место за отверстием и крепится к каркасу здания с помощью крепежной ленты или подвесок. Рама устанавливается в камеру со стороны помещения и крепится по боковым граням глухими заклепками. Далее в раму вставляется решетка. Если сумма ширины и высоты решетки превышает 700 мм, решетка должна крепиться к стене через утопленные отверстия.

Настройка

Настройка установленной решетки: шнуры заслонки и измерительные трубки протягиваются через ламели решетки, манометр подключается к корректной измерительной трубке. Значение манометра пересчитывается в значение расхода воздуха с помощью специальной формулы и K-фактора. K-фактор указан на паспортной табличке решетки либо на нашем сайте www.swegon.com.



- q = расчетный расход воздуха, л/с
- p = актуальное давление, Па
- k = K-фактор

Рисунок 1. Настройка

Свободная площадь

Для получения величины свободной площади, нужно умножить внутреннюю площадь решетки на коэффициент $f = 0,52$.

Пример:

Решетка ALG 400 – 200.

Внутренняя площадь решетки:
 $(0,4 - 0,02) \times (0,2 - 0,02) = 0,0684 \text{ м}^2$

Свободная площадь решетки:
 $0,52 \times 0,0684 = 0,036 \text{ м}^2$

Обслуживание

Решетка моется при необходимости чуть теплой водой с посудомоечным средством. Камера статического давления TRG чистится при необходимости пылесосом. Доступ к системе воздуховодов обеспечивается без использования инструментов. Решетка и дозирующий лист вынимаются из рамы, блок заслонки вынимается путем поворота (байонетное крепление).

Монтаж

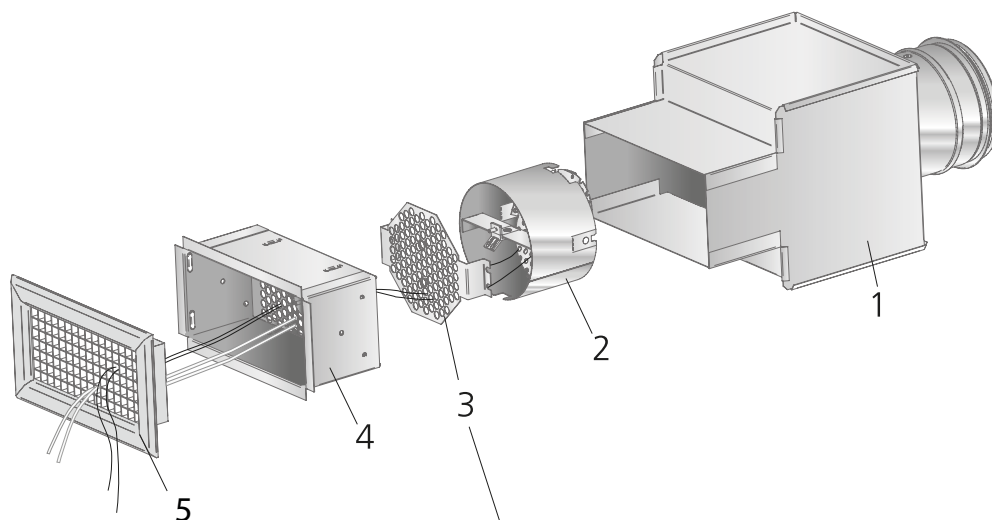
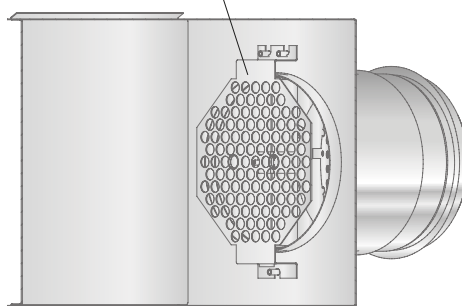


Рисунок 2. Монтаж и наладка
Крепление отражающего листа и дозирующего экрана к присоединению воздуховода

1. Камера статического давления
2. Блок заслонки
3. Восьмиугольный дозирующий экран
4. Крепежная рама
5. Решетка



Размеры и вес

Таблица размеров, TRG

Типоразмер	A	B	C	ØD
200-100	203	100	80	124
300-100	303	100	100	159
400-100	403	100	100	159
500-100	503	100	120	199
300-150	303	150	120	199
400-150	403	150	145	249
500-150	503	150	145	249
400-200	403	200	145	249
500-200	503	200	180	314
600-200	603	200	180	314

Типоразмер	F	I	G	Вес, кг
200-100	175	98	195	2.7
300-100	210	115	230	3.9
400-100	210	115	230	4.7
500-100	245	135	270	7.5
300-150	270	135	270	5.3
400-150	305	160	320	6.8
500-150	305	160	320	7.8
400-200	330	160	320	8.5
500-200	360	194	387	9.8
600-200	360	194	387	11.0

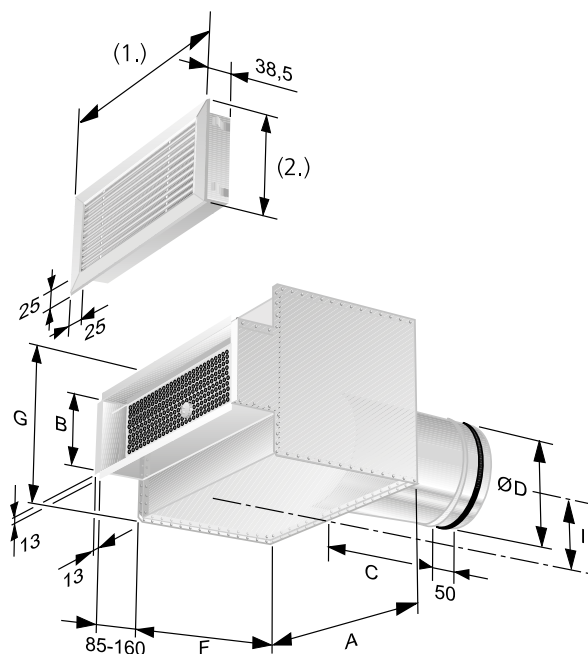


Рисунок 3. ALG/TRG
(1.) Ном. ширина + 30 мм
(2.) Ном. высота + 30мм

Для получения точных размеров решетки, необходимо прибавить к ее номинальным размерам значения, указанные на рис. 2 выше.

Размеры отверстия = номинальным размерам.
(Обозначение размера решетки).

Таблица размеров ALG

Типоразмер	Вес, кг
200-100	0,4
300-100	0,5
400-100	0,6
500-100	0,7
300-150	0,7
400-150	0,8
500-150	1,0
400-200	1,1
500-200	1,3
600-200	1,5

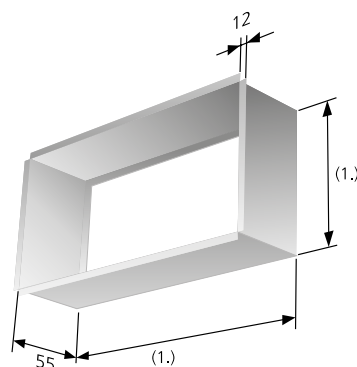


Рисунок 4. Монтажная рама с вставной заслонкой FHB
(1.) = Ном. -3 мм

К-фактор (COP)

TRGc Типоразмер	ALGc, приток		
	Присоед. В	Присоед. К	Присоед. L
200-100-125	7.2	7.1	7.4
300-100-160	11.9	12.2	12.3
400-100-160	15.9	16.2	15.5
500-100-200	21.4	21.4	22.2
300-150-200	19.6	19.4	20.2
400-150-250	26.9	26.3	27.3
500-150-250	35.0	34.5	32.4
400-200-250	36.8	38.5	42.0
500-200-315	52.4	50.8	48.5
600-200-315	61.9	60.7	57.6

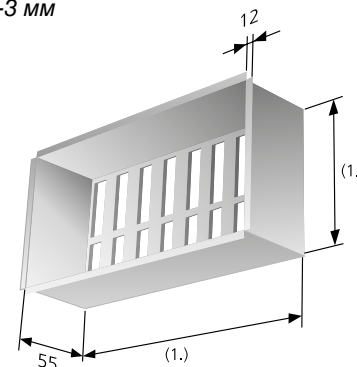


Рисунок 5. Монтажная рама FHA
(1.) = Ном. -3 мм

Количество измерительных трубок: 2.

Варианты присоединения: В= Сзади, К = Короткая сторона, L = Длинная сторона

TRGc Типоразмер	ALGc, вытяжка		
	Присоед. В	Присоед. К	Присоед. L
200-100-125	7.6	7.7	7.2
300-100-160	13.4	13.0	12.3
400-100-160	19.3	18.2	17.4
500-100-200	23.2	23,0	21,2
300-150-200	20.9	21.4	19.2
400-150-250	28.9	28.2	26.4
500-150-250	36.3	35.7	33.3
400-200-250	45.6	44.3	41.0
500-200-315	56.3	56.1	51.5
600-200-315	70.7	69.6	61.0

Количество измерительных трубок: 2.

Варианты присоединения: В= Сзади, К = Короткая сторона, L = Длинная сторона

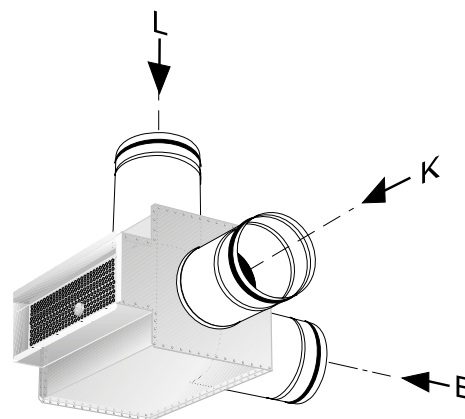


Рисунок 6. TRG