

MFA/UFA/UFK

Grille universelle pour montage au sol, au mur ou en appui de fenêtre



QUELQUES CARACTÉRISTIQUES

- Peut être utilisée pour le soufflage et la reprise
- Très flexible : la grille peut être réalisée sur mesure en fonction des besoins
- Mise en place sans limites de longueur
- La grille est réalisée en aluminium anodisé
- Couleur standard aluminium anodisé/galvanisé
 - 6 autres couleurs standard (thermolaquage)
 - Autres couleurs sur demande

DÉBIT D'AIR - NIVEAU SONORE DANS LA PIÈCE (Lp10A) *)							
Dim.	Longueur	15 dB(A)		20 dB(A)		25 dB(A)	
		l/s	m³/h	l/s	m³/h	l/s	m³/h
5-5 ^{*)}	1000	75	270	87	313	105	378
5-8 ^{*)}	1000	110	396	130	468	155	558
5-10 ^{*)}	1000	130	468	155	558	180	648
10-5	1000	110	396	140	504	175	630
10-8	1000	155	558	185	666	240	864
10-10	1000	170	612	215	774	265	954
14-5	1000	175	630	200	720	235	846
14-8	1000	245	882	275	990	330	1188
14-10	1000	280	1008	310	1116	370	1332

^{*)} Espacement entre ailettes: 5 mm, n'est applicable que pour MFA et UFA.

^{*)} Lp10A = Niveau sonore y compris filtre A avec atténuation locale de 4 dB et zone d'absorption locale de 10 m².

Caractéristiques techniques

Composition

La grille est composée de profils d'aluminium résistants maintenus en place par un certain nombre de tubes circulaires ainsi que, pour l'un des modèles, par un cadre extérieur.

La grille universelle existe en trois modèles : MFA, UFA et UFK.

Le modèle MFA est conçu pour un montage au sol, au mur ou en appui de fenêtre et est doté d'un cadre extérieur disponible en trois variantes A, B et C.

Le modèle UFA est conçu pour un montage au sol en appui de fenêtre et n'a pas de cadre extérieur.

Le modèle UFK est conçu pour un montage au sol et n'a pas de cadre extérieur mais est cependant livré avec un cadre d'encastrement. Les modèles MFA et UFA sont disponibles avec trois types d'espacement entre les ailettes : 5, 10 et 14 mm. Le modèle UFKb n'existe qu'avec un espacement de 10 et 14 mm.

Matériaux et traitement de surface

La grille est réalisée en profilés d'aluminium extrudé et anodisé/galvanisé.

Le diffuseur est également proposé dans les coloris standard suivants (thermolaquage):

- Blanc RAL 9003/NCS S 0500-N
- Blanc RAL 9010
- Gris mat RAL 7037
- Aluminium blanc RAL 9006
- Noir RAL 9005
- Aluminium gris RAL 9007

Versions spéciales

Les grilles sont disponibles en d'autres couleurs standard (thermolaquage). Pour tous renseignements complémentaires, contacter le bureau de vente le plus proche.

Élaboration des projets

Lorsque les grilles MFA, UFA ou UFK sont utilisées comme unité de soufflage au sol ou en appui de fenêtre, le choix de la portée se fait de la manière suivante : portée = distance de la grille au plafond + profondeur du local.

Montage

Les grilles MFA, UFA et UFK sont conçues pour être installées horizontalement au sol, en appui de fenêtre, etc. La grille est posée dans la réservation. Le cadre de la grille MFA peut être livré avec des percements pour vis à têtes fraisées de façon à pouvoir fixer celle-ci au mur. Indiquer ceci clairement lors de la commande.

Les grilles d'une longueur supérieure à 2000 mm doivent être posées en plusieurs sections.

Équilibrage

On obtient le débit d'air en mesurant la vitesse de l'air à travers les fentes et en multipliant celle-ci par la surface nette.

Entretien

Nettoyer au besoin la grille avec de l'eau tiède et du liquide vaisselle.

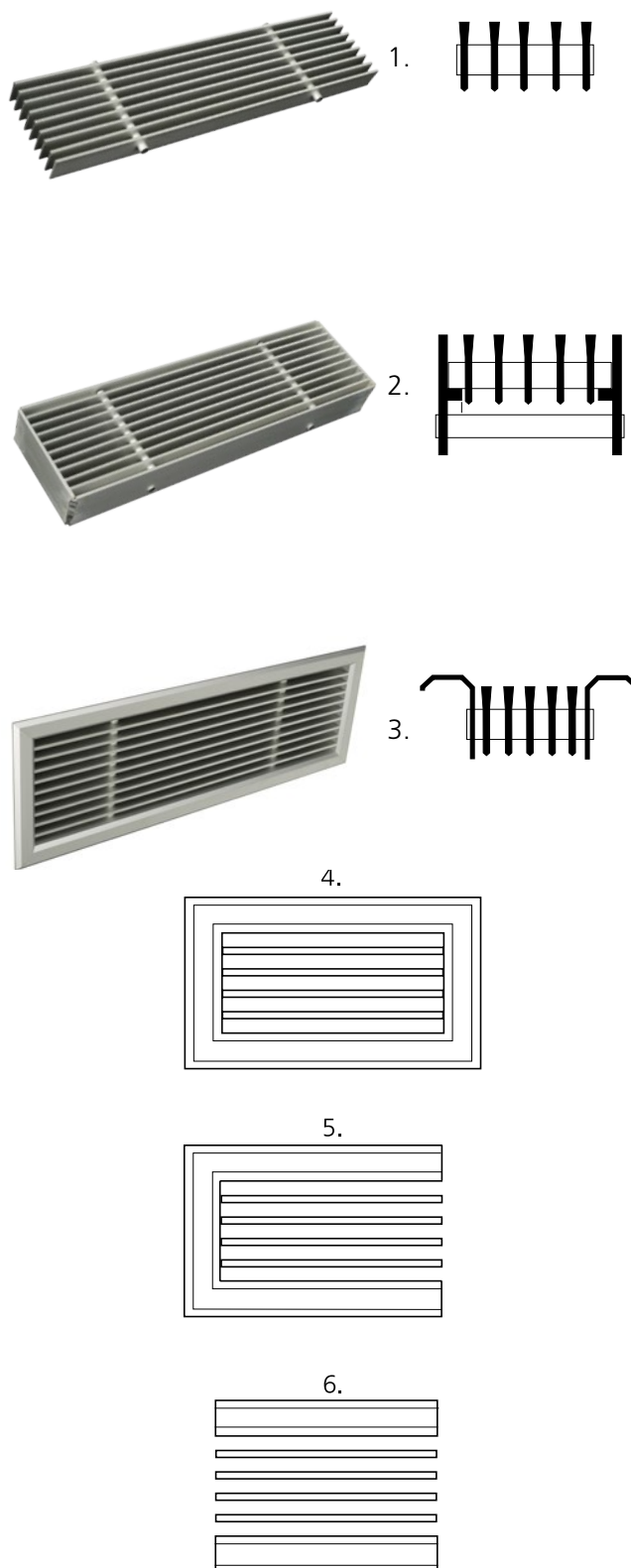


Figure 1.

1. Modèle UFA
2. Modèle UFK
3. Modèle MFA
4. Cadre A pour MFA

5. Cadre B pour MFA
6. Cadre C pour MFA

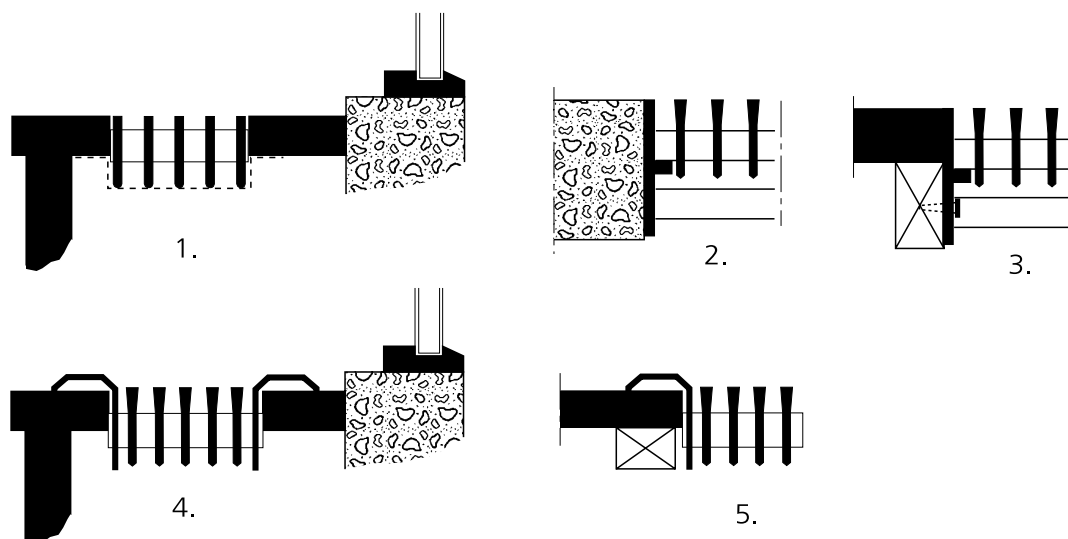


Figure 2.

1. UFA en appui de fenêtre
2. UFK au sol
3. UFK au sol
4. MFA en appui de fenêtre
5. MFA au sol

Dimensionnement

- Le niveau sonore en dB(A) s'applique à des locaux ayant une surface d'absorption acoustique équivalente de 10 m².
- La portée $I_{0,2}$ est mesurée dans des conditions d'insufflation d'air isotherme.
- Les abaques de la portée s'appliquent à des jets d'air plans, c.-à-d. une insufflation d'air à travers les fentes.
- Les abaques de la capacité s'appliquent à une grille d'une longueur de 1000 mm. Pour les autres longueurs, appliquer ces valeurs en les rapportant au mètre linéaire.
- En raison de son type de fabrication, la surface libre de la grille UFK est inférieure à celles des grilles UFA et MFA.
- Pour UFK 10, la surface libre est inférieure de 2 fentes.
- Pour UFK 14, la surface libre est inférieure de 1 fente.

Exemple de calcul de la portée pour la grille UFK. On souhaite avoir un débit d'air de 20 l/s au moyen d'une grille d'une longueur de 800 mm. Le débit d'air doit être corrigé de la manière suivante :

$$\frac{20}{0,8} = 25 \text{ l/s}$$

Il faut donc se baser sur un débit de 25 l/s pour déterminer la portée, la perte de charge et le niveau sonore.

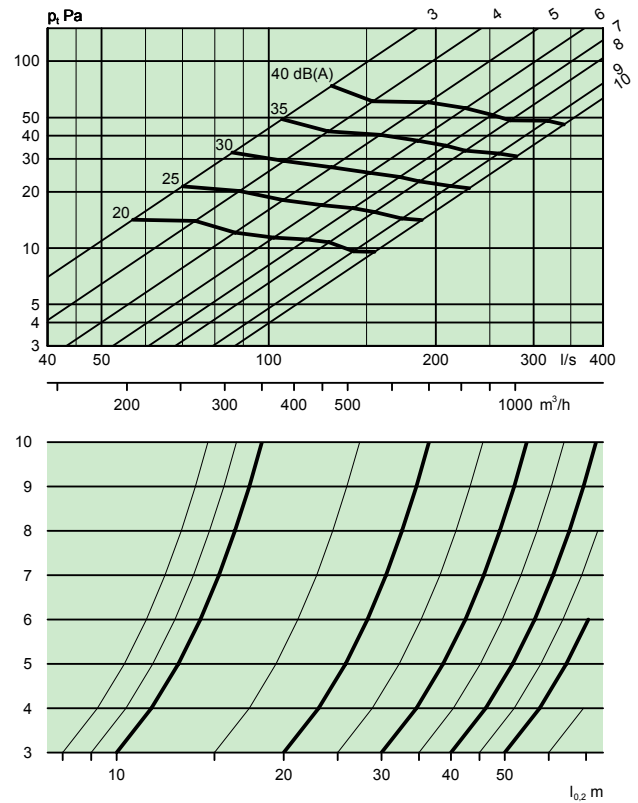
Abaque de dimensionnement –

MFA, UFA, UFK - Air introduit

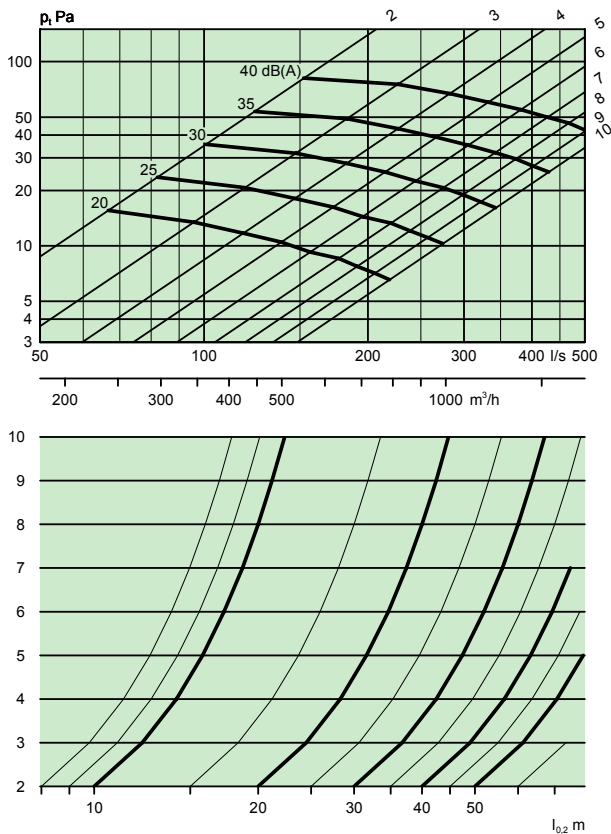
Débit d'air – Perte de charge – Niveau sonore

- Les abaques de la capacité s'appliquent à une grille d'une longueur de 1000 mm. Pour les autres longueurs, conv. tir les valeurs à cette longueur de 1000 mm.
- Les abaques ne doivent pas être utilisés pour l'équilibrage.
- Les valeurs dB(A) s'appliquent à des locaux avec une atténuation sonore normale (atténuation de 4 dB).
- La valeur dB(C) est normalement de 6 à 9 dB supérieure à la valeur dB(A).

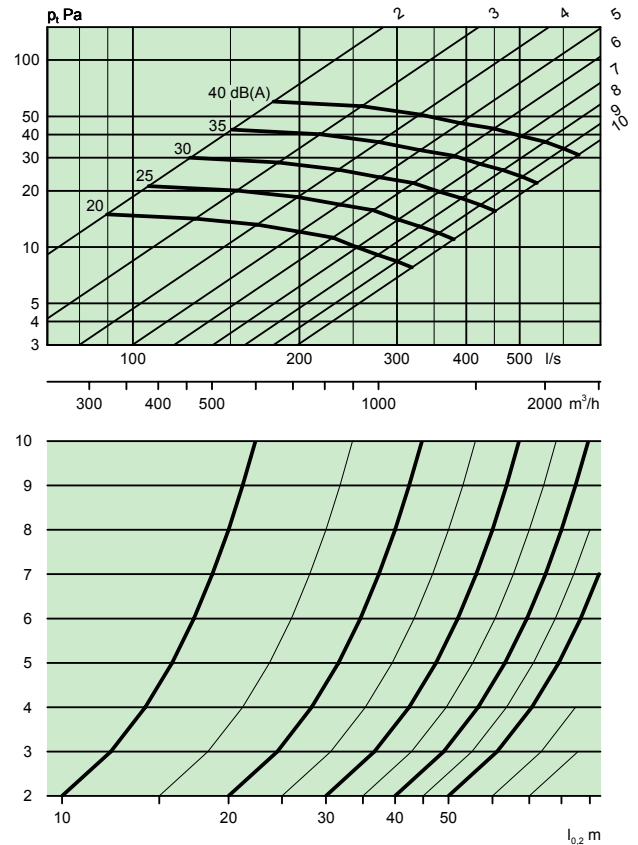
MFA, UFA – 5 mm



MFA, UFA, UFK – 10 mm



MFA, UFA, UFK – 14 mm



Dimensions et poids

La GRILLE UNIVERSELLE a les dimensions suivantes :

Longueur : En fonction des besoins, de 150 jusqu'à 2000 mm en une seule unité.

Hauteur : Voir les tableaux ci-dessous. Ces dimensions dépendent du nombre des espacements entre les ailettes (nombre de fentes). Il n'est pas recommandé d'installer au sol des grilles d'une hauteur (largeur) supérieure à 200 mm. La grille UFKb ne peut pas être fournie avec un nombre de fentes inférieur à 3

Grille avec espacement entre ailettes de 5 mm

Nombre de fentes	Hauteur de la grille (Dim. du manchon), H mm		Section libre en m ² par longueur de 1000 mm
	MFA-5	UFA-5	
3	27	31	0.015
4	36	40	0.020
5	45	49	0.025
6	54	58	0.030
7	63	67	0.035
8	72	76	0.040
9	81	85	0.045
10	90	94	0.050

Dimensions de la réservation : MFA : H + 8 mm x L + 5 mm.

UFA : H + 8 mm x L + 2 mm.

Grille avec espacement entre ailettes de 10 mm

Nombre de fentes	Hauteur de la grille (Dim. du manchon), H mm			Section libre en m ² par longueur de 1000 mm
	MFA-10	UFA-10	UFK-10	
2	28	32	-	0.02
3	42	46	46	0.03
4	56	60	60	0.04
5	70	74	74	0.05
6	84	88	88	0.06
7	98	102	102	0.07
8	112	116	116	0.08
9	126	130	130	0.09
10	140	144	144	0.10

Dimensions de la réservation : MFA : H + 8 mm x L + 5 mm.

UFA : H + 8 mm x L + 2 mm.

Grille avec espacement entre ailettes de 14 mm

Nombre de fentes	Hauteur de la grille (Dim. du manchon), H mm			Section libre en m ² par longueur de 1000 mm
	MFA-14	UFA-14	UFK-14	
2	36	40	-	0.028
3	54	58	58	0.042
4	72	76	76	0.056
5	90	94	94	0.070
6	108	112	112	0.084
7	126	130	130	0.098
8	144	148	148	0.112
9	162	166	166	0.126
10	180	184	184	0.140

Dimensions de la réservation : MFA : H + 8 mm x L + 5 mm.

UFA : H + 8 mm x L + 2 mm.

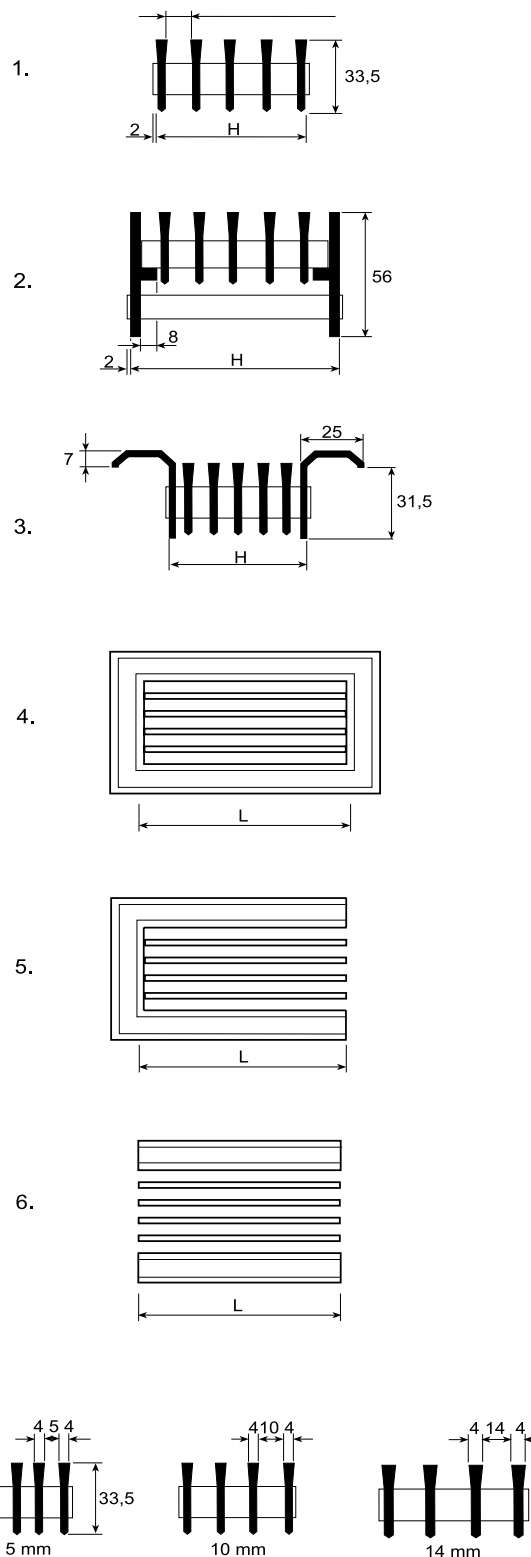


Figure 3. Dimensions.

1. Modèle UFA
2. Modèle UFK
3. Modèle MFA
4. Cadre A pour le modèle MFA
5. Cadre B pour le modèle MFA
6. Cadre C pour le modèle MFA
7. Espacement entre ailettes: 5, 10, 14 mm

Nomenclature

Produkt

Grille universelle MFA b -bb -cc -dddd -e -f -g

Version:

Espacement entre ailettes :
5, 10, 14

Hauteur de la grille : Nombre de fentes
(voir le tableau)

Longueur en mm

Montage au mur ou en appui de fenêtre : 0
Montage au sol : 1

Cadre : A, B, C
(Uniquement valable pour la grille MFA)

Sans percement dans le cadre -0
Avec percement dans le cadre -1
(Uniquement valable pour la grille MFA)

Grille universelle UFA b -bb -cc -dddd -e

Version:

Espacement entre ailettes :
5, 10, 14

Hauteur de la grille : Nombre de fentes
(voir le tableau)

Longueur en mm

Montage au mur ou en appui de fenêtre : 0
Montage au sol : 1

Grille universelle UFK b -bb -cc -dddd -e

Version:

Espacement entre ailettes :
10, 14

Hauteur de la grille : Nombre de fentes
(voir le tableau)

Longueur en mm

Montage au mur ou en appui de fenêtre : 0
Montage au sol : 1

Texte de spécification

GRILLE UNIVERSELLE rectangulaire Swegon type MFA avec les caractéristiques suivantes :

- Ailettes fixes
- Réalisée en aluminium anodisé

Dim.: MFAb bb - cc - dddd -e - f- g xx unités