

LTA

Grille de ventilation, sans transmission de lumière, pour montage mural



CARACTÉRISTIQUES CLÉS

- Sans transmission de lumière
- En standard, la grille LTA est réalisée en aluminium anodisé
- Deux grilles peintes en noir suffisent pour une chambre noire
- Contre-bride télescopique

LTA Taille	DÉBIT D'AIR - NIVEAU SONORE DANS LA PIÈCE (Lp10A) *)		
	10 Pa	15 Pa	20 Pa
200-100	14	19	21
400-100	110	35	42
600-100	46	55	65
400-150	52	62	72
600-150	70	83	100
800-150	110	130	150
400-200	70	83	100
600-200	110	130	150
800-200	142	180	200

Les données s'appliquent à une grille placée dans une ouverture murale.

*) Lp10A = Niveau sonore y compris filtre A avec atténuation locale de 4 dB et zone d'absorption locale de 10 m².

Caractéristiques techniques

Principe

La grille LTA, empêchant la transmission de la lumière, existe en deux versions.

Le modèle LTA 1 se compose d'un ensemble de lamelles inclinées et montées dans un cadre extérieur. Ce cadre dispose de trous de vis fraisés.

Le modèle LTA 2 consiste en un ensemble de lamelles.

Matériaux et traitement de surface

La grille est réalisée en profilés d'aluminium extrudés à finition anodisée.

- Autres couleurs standard:
 - Argenté brillant, lustre 80, RAL 9006
 - Aluminium gris brillant, lustre 80, RAL 9007
 - Blanc semi-brillant, lustre 40, RAL 9010
 - Blanc semi-brillant, lustre 40, RAL 9003/NCS S 0500-N
 - Noir semi-brillant, lustre 35, RAL 9005
 - Gris semi-brillant, lustre 30, RAL 7037
- Version non peinte et autres coloris disponibles sur demande

Accessoires

Contre-bride:

LTAT 1. Contre-bride télescopique: servant de manchette murale.

Planification du projet

Grille de transfert murale, conçue pour éviter tout passage de lumière. Lorsqu'on installe deux grilles peintes en noir, celles-ci conviennent pour les chambres noires. Voir Figure 1.

La grille LTA 1 se place soit d'un seul côté du mur, soit de part et d'autre, par paire.

La grille LTA 2 est conçue pour montage encastré affleurant plafonds et portes.

Montage

Le modèle 1 se fixe à l'aide de vis dans un mur ou sur une porte.

Le modèle 2 est conçu pour être installé sur des portes, panneaux etc. et s'encastre solidement à l'aide de moulures, plis, etc. Voir Figure 1.

Entretien

Si nécessaire, nettoyer la grille à l'eau tiède additionnée de liquide vaisselle.

Environnement

La déclaration relative aux matériaux de construction est disponible sur www.swegon.fr.

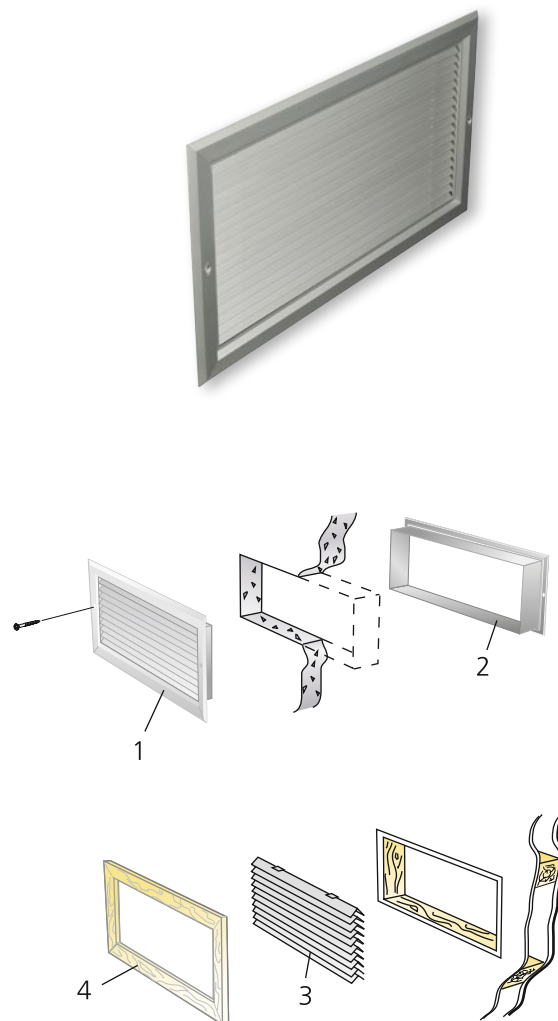


Figure 1. Planification du projet. Installation.

1. LTA 1
2. LTAT 1-50
3. LTA 2
4. Cadre en bois, non fourni

Dimensionnement

- Le niveau sonore en dB(A) s'applique à des locaux ayant une surface d'absorption équivalente à 10 m².

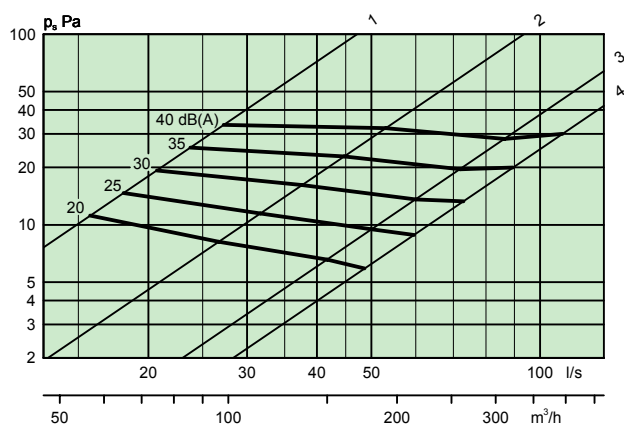
Diagramme de dimensionnement

LTA – Air transféré

Débit d'air – Perte de charge – Niveau sonore

- Les diagrammes s'appliquent à une grille placée dans une ouverture d'un mur.
- Ne pas utiliser les diagrammes pour l'équilibrage.
- Les valeurs en dB(A) sont applicables aux locaux ayant une absorption acoustique normale (atténuation de 4 dB dans une pièce).
- La valeur dB(C) est en principe supérieure à la valeur dB(A) de 6 à 9 dB.

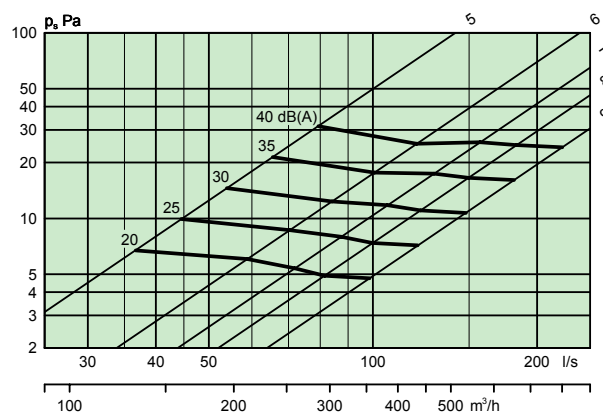
LTA 200-100 – 400-200



Désignations des tailles

- 200-100
- 400-100
- 400-150
- 400-200

LTA 600-100 – 800-200



Désignations des tailles

- 600-100
- 600-150
- 600-200
- 800-150
- 800-200

Dimensions et poids

LTA 1 + LTA 1-50

Tailles LTA	A	B	C	D	E	F	Poids, kg
200-100	200	100	183	83	190	90	0,4
300-100	300	100	283	83	290	90	0,5
400-100	400	100	383	83	390	90	0,6
500-100	500	100	483	83	490	90	0,7
600-100	600	100	583	83	590	90	0,8
800-100	800	100	783	83	790	90	1,2
300-150	300	150	283	133	290	140	0,7
400-150	400	150	383	133	390	140	0,8
500-150	500	150	483	133	490	140	1,0
600-150	600	150	583	133	590	140	1,2
800-150	800	150	783	133	790	140	1,6
300-200	300	200	283	183	290	190	0,9
400-200	400	200	383	183	390	190	1,1
500-200	500	200	483	183	490	190	1,3
600-200	600	200	583	183	590	190	1,5
800-200	800	200	783	183	790	190	1,9

Pour la taille de l'ouverture, se référer aux dimensions nominales.

Exemple:

Ouverture pour LTA-1, 400-200 = A x B = 400 x 200.

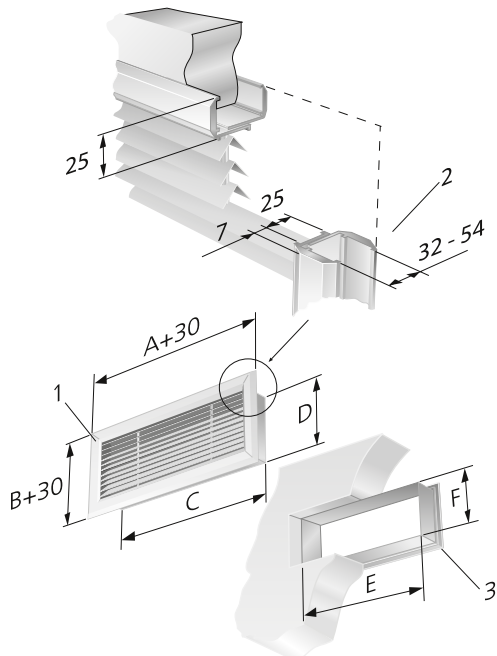


Figure 2. LTA.

- 1. LTA 1
- 2. LTAT 1-50
- 3. LTA 1 + LTAT 1

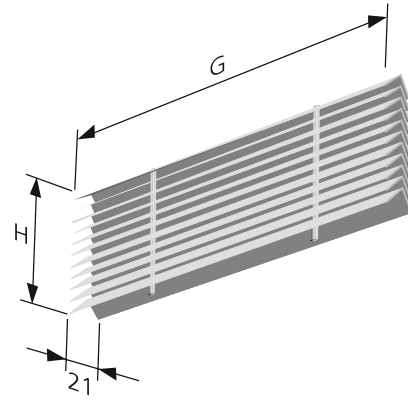


Figure 3. LTA 2.

G = Largeur nominale
= Hauteur nominale

Exemple:

LTA 1-200-100 G = 200 mm, H = 100 mm.

Nomenclature

Produit

Grille de ventilation, sans transmission de lumière, pour montage mural

LTA b -a -bbb-ccc

Version:

LTA: 1, 2

Taille: (Voir le tableau des dimensions)

Accessoires

Contre-bride:

LTAT 1 b -50

Version:

Version:

Texte de spécification

Grille rectangulaire LTA, sans transmission de lumière et disponible avec les fonctions suivantes:

- Lamelles fixes sans transmission de lumière
- Réalisé en aluminium anodisé

Accessoires:

Contre-bride:

LTAT 1b-50

xx articles

Taille:

LTA b a - bbb - ccc

xx articles