

LTA_b

Installation - Équilibrage – Maintenance

20111004

Installation

Le Type 1 se fixe à l'aide de vis dans un mur ou sur une porte via les trous fraisés.

Le Type 2 s'encadre dans les portes/panneaux, etc. et se clipse fermement en utilisant les moulures, reliefs, etc. Voir Figure 1. Pour la taille de la découpe, voir le tableau page 2.

Maintenance

Si nécessaire, nettoyer la grille à l'eau tiède additionnée de détergent pour vaisselle, ou à l'aspirateur avec l'accessoire brosse.

Dimensions et poids

LTA 1 + LTA 1-50

Taille LTA	A	B	C	D	E	F	Poids, kg
200-100	200	100	183	83	190	90	0,4
300-100	300	100	283	83	290	90	0,5
400-100	400	100	383	83	390	90	0,6
500-100	500	100	483	83	490	90	0,7
600-100	600	100	583	83	590	90	0,8
800-100	800	100	783	83	790	90	1,2
300-150	300	150	283	133	290	140	0,7
400-150	400	150	383	133	390	140	0,8
500-150	500	150	483	133	490	140	1,0
600-150	600	150	583	133	590	140	1,2
800-150	800	150	783	133	790	140	1,6
300-200	300	200	283	183	290	190	0,9
400-200	400	200	383	183	390	190	1,1
500-200	500	200	483	183	490	190	1,3
600-200	600	200	583	183	590	190	1,5
800-200	800	200	783	183	790	190	1,9

Taille de la découpe: voir les dimensions nominales.

Exemple: Découpe pour LTA-1 400-200 = A x B = 400 x 200.

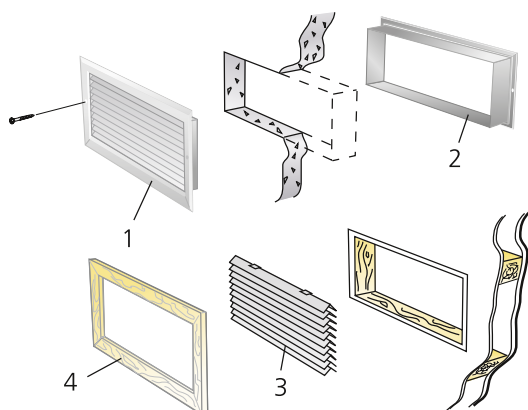


Figure 1. Installation.

1. LTA 1
2. LTAT 1-50
3. LTA 2
4. Cadre en bois, non fourni

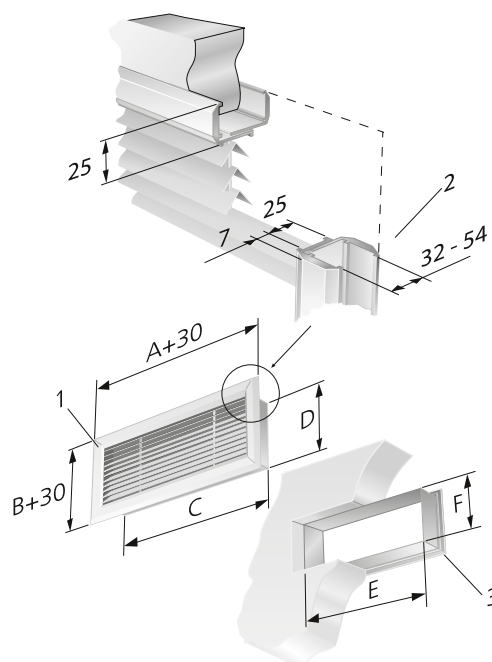


Figure 2. LTA.

1. LTA 1
2. LTAT 1-50
3. LTA 1 + LTAT 1

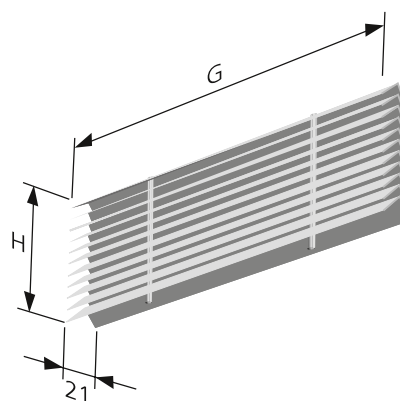


Figure 3. LTA 2.

G = Largeur nominale
H = Hauteur nominale

Exemple:

LTA 1-200-100 G = 200 mm, H = 100 mm.