

# GTH<sub>C</sub>

Installation - Équilibrage – Maintenance

20190503

## Accessoires

### Plénum d'équilibrage:

TRG. Réalisé en tôle d'acier galvanisé. Sont inclus: registre démontable, contre-cadre avec plaque de répartition, prise de mesure fixe et isolant acoustique à face extérieure renforcée, conforme à la classe antifeu B-s1,d0 de la norme européenne ISO 11925-2.

### Contre-cadre avec registre:

FHA. Réalisé en tôle d'acier galvanisé. Ce contre-cadre avec registre coulissant à l'arrière peut être utilisé comme alternative simple au TRG. REMARQUE: Aucun dispositif de mesure n'est inclus.

### Contre-cadre:

FHB. Réalisé en tôle d'acier galvanisé. S'utilise en l'absence d'un plénum de raccordement.

## Installation

Enfoncer la grille circulaire directement dans le conduit. Si nécessaire, visser la grille dans le bord du cadre.

Pour les grilles rectangulaires, réaliser une découpe correspondant aux cotes nominales (largeur et hauteur) spécifiées. Enfoncer et riveter le contre-cadre (FHA/FHB) dans le conduit. Enfoncer ensuite la grille dans le contre-cadre. Lorsqu'un plénum TRG est utilisé, extraire le cadre télescopique du plénum. Introduire le plénum par derrière dans la découpe et le fixer à la structure du bâtiment à l'aide de consoles ou de tiges de suspension. Repousser le cadre télescopique dans le plénum depuis le local et le riveter sur les côtés. Voir Figure 2.

Enfoncer ensuite la grille dans le contre-cadre. Si la somme de la largeur et de la hauteur de la grille dépasse 700 mm, visser la grille dans le mur au moyen des trous fraisés prévus à cet effet.

## Équilibrage du TRG

L'équilibrage doit se faire lorsque la grille est en place. Faire sortir les tubes de mesure et les cordons du registre entre les ailettes de la grille. Brancher ensuite un manomètre sur le ou les tubes de mesure adéquats. Le coefficient nominal de performances du diffuseur sert au calcul de la pression d'équilibrage. Pour finir, régler l'orientation des ailettes et repérer la position du réglage en faisant un nœud sur les cordons.

Le facteur K (COP) est indiqué sur la plaque d'identification du produit. Les facteurs K figurent également dans les instructions d'équilibrage téléchargeables sur [www.swegon.com](http://www.swegon.com).

## Surface libre

Pour obtenir la surface libre, multiplier la surface intérieure de la grille par le coefficient  $f = 0,71$ .

Exemple:

Grille: GTH 400-200

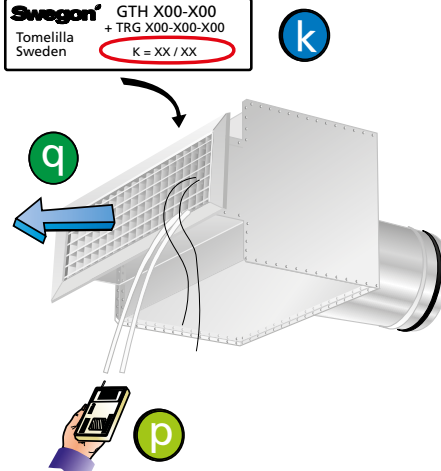
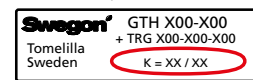
La surface intérieure de la grille =  $(0,4-0,02) \times (0,2-0,02) = 0,0684 \text{ m}^2$

La surface libre de la grille =  $(0,4-0,02) \times (0,2-0,02) = 0,0684 \text{ m}^2$

## Maintenance

Si nécessaire, nettoyer le diffuseur à l'eau tiède additionnée de détergent pour vaisselle, ou à l'aspirateur avec l'accessoire brosse.

Coefficient de performances (k-faktor)



$$q = k \cdot \sqrt{p}$$
$$p = \left(\frac{q}{k}\right)^2$$

$q$  = débit d'air diffusé l/s

$p$  = la pression pendant le réglage (Pa)

$k$  = coefficient k

Figure 1. Équilibrage.

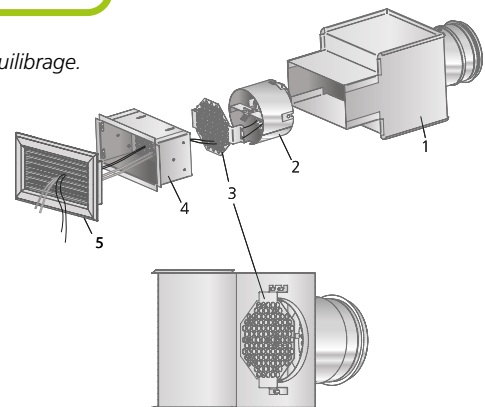


Figure 2. Installation. Mise en service.

Permet de fixer le déflecteur (2) dans le raccordement de gaine et de fixer la tôle octogonale perforée (3) contre le raccordement de gaine.

1. Plénum d'équilibrage
2. Action du registre
3. Tôle octogonale de répartition de l'air
4. Cadre de montage
5. Grille

En cas d'utilisation d'un plénum de raccordement TRG, nettoyer l'intérieur à l'aspirateur si nécessaire. Le réseau de gaines est accessible à des fins de nettoyage en déposant l'appareil de son contre-cadre. Retirer la plaque de mesure du contre-cadre et Pour démonter le registre, il suffit de le faire pivoter dans la fixation à baïonnette, figure 2.

# Dimensions et poids

**Tableau des dimensions et poids – TRG**

Taille Dimensions nominales	A	B	C	ØD	F	F2	I	G	H	I	J	K	Poids (kg)
200-100	203	100	80	124	175	85-160	98	195	38,5	25	13	50	2,7
300-100	303	100	100	159	210	85-160	115	230	38,5	25	13	50	3,9
400-100	403	100	100	159	210	85-160	115	230	38,5	25	13	50	4,7
500-100	503	100	120	199	245	85-160	135	270	38,5	25	13	50	7,5
300-150	303	150	120	199	270	85-160	135	270	38,5	25	13	50	5,3
400-150	403	150	145	249	305	85-160	160	320	38,5	25	13	50	6,8
500-150	503	150	145	249	305	85-160	160	320	38,5	25	13	50	7,8
400-200	403	200	145	249	330	85-160	160	320	38,5	25	13	50	8,5
500-200	503	200	180	314	360	85-160	194	387	38,5	25	13	50	9,8
600-200	603	200	180	314	360	85-160	194	387	38,5	25	13	50	11,0

**Tableau des dimensions et poids – GTH**

Taille Dimensions nominales	Poids (kg)
200-100	0,4
300-100	0,5
400-100	0,6
500-100	0,7
300-150	0,7
400-150	0,8
500-150	1,01
400-200	1,1
500-200	1,3
600-200	1,5

Pour obtenir les dimensions exactes de la grille, ajouter aux cotes nominales les valeurs indiquées sous la figure d'illustration de la grille GTH.

Dimensions de l'ouverture contre-cadre FHB = dimensions nominales (désignation des dimensions de la grille).

Dimensions de l'ouverture TRG = dimensions nominales + 5mm (désignation des dimensions de la grille + 5mm).

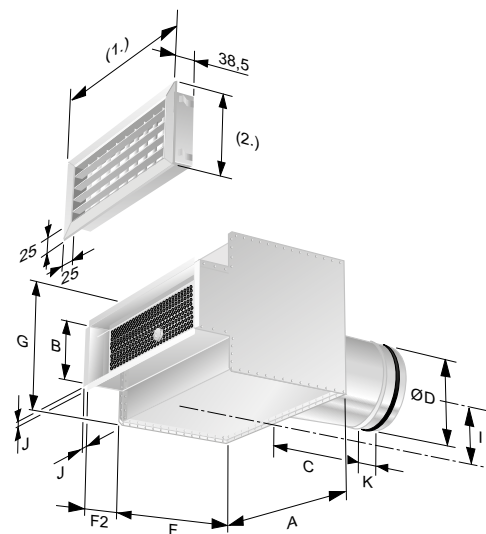


Figure 3. GTH/TRG  
(1.) = Largeur nominale +30 mm, (2.) = Nom. Hauteur +30 mm.

## Facteur K (COP)

TRG Taille	GTH – air introduit, ailettes 45°		
	Conn. B	Conn. K	Conn. L
200-100-125	7,2	7,0	7,1
300-100-160	11,3	11,9	12,1
400-100-160	15,0	16,1	15,0
500-100-200	20,1	20,4	21,1
300-150-200	19,4	18,8	19,2
400-150-250	25,4	25,8	26,6
500-150-250	33,8	33,4	30,9
400-200-250	37,4	38,1	41,1
500-200-315	48,0	48,2	46,4
600-200-315	57,6	57,8	54,4

Nombre de tubes de mesure: 2.

Alternative de connexion: B = arrière, K = côté court, L = côté long

TRG Taille	GTH – air introduit, ailettes droites		
	Conn. B	Conn. K	Conn. L
200-100-125	7,5	7,2	7,3
300-100-160	12,1	12,1	12,3
400-100-160	16,2	16,6	15,4
500-100-200	21,1	20,7	22,1
300-150-200	19,3	19,2	19,7
400-150-250	26,5	26,1	27,9
500-150-250	34,8	33,5	32,9
400-200-250	38,1	39,2	41,2
500-200-315	50,5	48,4	48,3
600-200-315	60,3	58,7	56,6

Nombre de tubes de mesure: 2.

Alternative de connexion: B = arrière, K = côté court, L = côté long

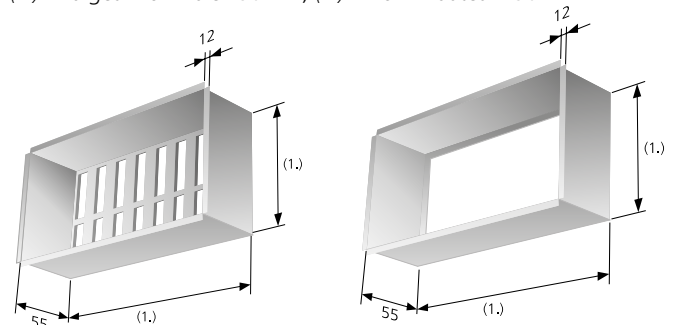


Figure 4. Contre-cadre avec registre à coulisse FHA. (1.) = Nom. -3 mm

Figure 5. Contre-cadre FHB (1.) = Nom. -3 mm

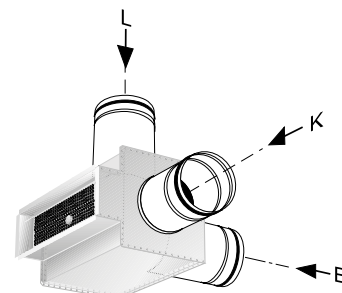


Figure 6. Options de raccordement du TRG. B = Connexion par l'arrière, K = connexion par le côté court, L = connexion par le côté long