

# GRC

Grille circulaire d'extraction ou de transfert pour mur ou plafond



## QUELQUES CARACTÉRISTIQUES

- Pour air sortant
- Surface libre de 91%
- Capable de traiter des grands débits d'air
- Nettoyable
- Utilisable avec plénum d'équilibrage ALS
- Couleur standard blanc RAL 9003
  - 5 autres couleurs standard
  - Autres couleurs sur demande

DÉBIT D'AIR - NIVEAU SONORE DANS LA PIÈCE (Lp10A) *)						
GRC Taille	25 dB(A)		30 dB(A)		35 dB(A)	
	l/s	m <sup>3</sup> /h	l/s	m <sup>3</sup> /h	l/s	m <sup>3</sup> /h
100	25	90	29	104	34	122
125	38	137	45	162	53	191
160	60	216	68	245	80	288
200	95	342	110	396	135	486
250	140	504	165	594	190	684
315	200	720	245	882	280	1008
400	325	1170	380	1368	450	1620
500	460	1656	560	2016	680	2448
630	750	2700	895	3222	1100	3960

GRC Taille	ALS Taille	25 dB(A)		30 dB(A)		35 dB(A)	
		l/s	m <sup>3</sup> /h	l/s	m <sup>3</sup> /h	l/s	m <sup>3</sup> /h
100	80-100	11	40	18	65	24	86,4
125	100-125	14	50	25	90	32	115
160	125-160	23	83	34	122	51	184
200	160-200	30*	108*	42	151	67	241
250	200-250	50*	180*	63	227	120	432
315	250-315	80**	288**	120	432	180	648
400	315-400	145*	522*	195	702	301	1084
500	400-500	270*	972*	318	1145	495	1782
630							

Ce tableau indique les valeurs pour une utilisation en extraction de l'ensemble GRC + plénum de raccordement ALS à une perte de charge totale de 50 Pa.

\*) Lp10A = Niveau sonore y compris filtre A avec atténuation locale de 4 dB et zone d'absorption locale de 10 m<sup>2</sup>.

\*GRC+ALS à 40Pa.

\*\*GRC+ALS à 30Pa.

**Swegon**

## Caractéristiques techniques

### Construction

La grille GRL, sans percements pour vis, se fixe par emboîtement.

### Matériaux et finition

La grille est réalisée en aluminium avec cadre extérieur en tôle d'acier laminée à froid. Ces éléments sont peints.

- Couleur standard:
  - Blanc semi-brillant, lustre 40, RAL 9003/NCS S 0500-N
- Autres couleurs standard:
  - Argenté brillant, lustre 80, RAL 9006
  - Aluminium gris brillant, lustre 80, RAL 9007
  - Noir semi-brillant, lustre 35, RAL 9005
  - Gris semi-brillant, lustre 30, RAL 7037
- Version non peinte et autres coloris disponibles sur demande

Le manchon de raccordement est en tôle d'acier galvanisé.

### Accessoires

#### Plénum d'équilibrage:

Le plénum d'équilibrage ALS est réalisé en tôle galvanisée. Il recèle un registre d'équilibrage démontable, une prise de mesure fixe et l'isolant acoustique à face extérieure renforcée, conforme à la classe antifeu B-s1,d0 et NE ISO 11925-2.

### Élaboration des projets

La grille peut être installée sur un mur ou en plafond. Pour les dimensions en stock, voir le tableau Nomenclature au chapitre Gamme standard.

#### Surface libre

Pour obtenir la surface libre, multiplier la surface intérieure de la grille par le coefficient  $f = 0,91$ .

Exemple:

Grille: GRL GRC 200

Surface intérieure de la grille (mesure ØB):

$$A = (\text{ØB}^2 \times 3,14) / 4$$

$$(0,18^2 \times 3,14) / 4 = 0,0254 \text{ m}^2$$

Surface libre de la grille:

$$0,91 \times 0,0254 = 0,023 \text{ m}^2$$

### Installation

La grille s'insère directement sur la gaine. Lorsqu'un plénum d'équilibrage est utilisé, il doit être fixé à la structure du bâtiment au moyen de tiges filetées ou de consoles de suspension. Un conduit spiralé peut relier le plénum d'équilibrage et le diffuseur jusqu'à une longueur de 500 mm sans qu'il soit nécessaire de prolonger le tube de prise de mesure et les cordons de réglage du registre. Voir figure 1.



### Équilibrage

L'équilibrage doit se faire lorsque la grille est en place. Le tube de mesure transparent et les cordons de réglage du registre passent par la grille. Brancher un manomètre sur le tube de prise de mesure transparent. La pression requise peut être calculée à l'aide du facteur K du diffuseur d'air/registre. Régler le registre. Repérer la position à l'aide d'un nœud sur les cordons d'actionnement du registre.

Le facteur K est mentionné sur la plaque d'identification du produit ainsi que dans les instructions d'équilibrage disponibles sur [www.swegon.com](http://www.swegon.com).

### Entretien

Si nécessaire, nettoyer la grille à l'eau tiède additionnée de détergent pour vaisselle.

En cas d'utilisation d'un plénum de raccordement ALS, aspirer l'intérieur si nécessaire.

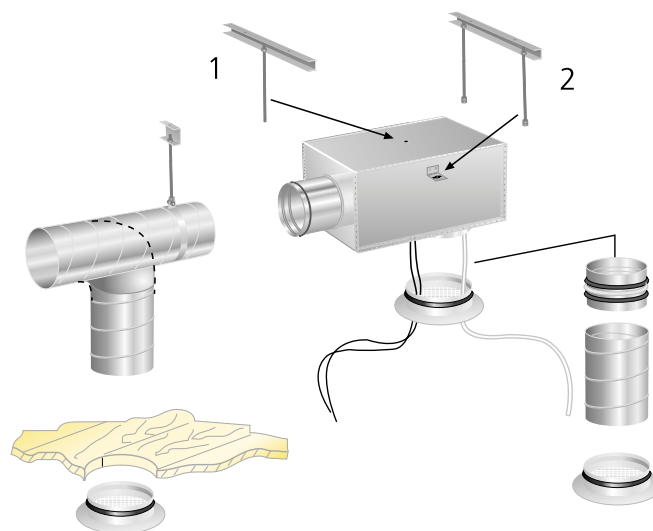


Figure 1. Montage.

# Dimensionnement

## GRC

- Le niveau sonore en dB(A) s'applique à des locaux ayant une surface d'absorption équivalente de 10 m<sup>2</sup>.

## Caractéristiques sonores

### GRC – Extraction

#### Niveau de puissance sonore, L<sub>w</sub> (dB)

Tableau K<sub>OK</sub>

Taille GRC	Moyenne fréquence (bande d'octave) en Hz							
	63	125	250	500	1000	2000	4000	8000
100	-11	-8	-8	-5	-3	-1	-5	-20
125	-6	-7	-6	-5	-2	-1	-6	-20
160	-8	-8	-5	-4	-1	-1	-8	-21
200	-2	-5	1	-3	-1	-1	-9	-17
250	-3	-4	5	-2	-1	-3	-14	-25
315	-5	-4	5	1	-1	-5	-12	-17
400	-5	-1	7	1	-2	-7	-18	-23
500	-2	2	6	2	-2	-8	-20	-20
630	5	5	5	2	-1	-8	-18	-18
Tol. ±	2	2	2	2	2	2	2	2

#### Atténuation sonore ΔL

Tableau ΔL

Taille GRC	Moyenne fréquence (bande d'octave) en Hz							
	63	125	250	500	1000	2000	4000	8000
100	21	15	11	7	4	3	0	0
125	20	14	10	5	3	2	0	0
160	20	13	8	4	3	1	1	0
200	18	11	6	3	2	1	0	0
250	17	10	5	2	1	1	0	0
315	17	8	4	1	1	0	0	0
400	13	8	4	1	1	0	0	0
500	9	4	3	1	1	1	0	0
630	7	3	2	1	1	1	0	0
Tol. ±	2	2	2	2	2	2	2	2

### GRC + ALS – Extraction

#### Niveau de puissance sonore, L<sub>w</sub> (dB)

Tableau K<sub>OK</sub>

Taille GRC + ALS	Moyenne fréquence (bande d'octave) en Hz							
	63	125	250	500	1000	2000	4000	8000
100	-4	4	6	1	-3	-5	-9	-21
125	-7	10	7	-2	-6	-7	-13	-22
160	-3	11	8	-1	-6	-8	-12	-19
200	0	10	6	-2	-5	-6	-11	-18
250	-1	11	5	-3	-5	-7	-12	-21
315	-1	9	2	-4	-2	-5	-14	-21
400	7	11	4	-1	-2	-5	-11	-21
500	9	8	0	0	-1	-4	-13	-21
Tol. ±	2	2	2	2	2	2	2	2

#### Atténuation sonore ΔL

Tableau ΔL

Taille GRC + ALS	Moyenne fréquence (bande d'octave) en Hz							
	63	125	250	500	1000	2000	4000	8000
100	14	14	13	16	26	16	10	11
125	18	16	9	17	23	16	11	13
160	22	14	10	17	19	12	10	12
200	19	11	8	16	18	12	11	11
250	16	8	8	16	17	12	12	13
315	14	6	7	19	14	10	10	13
400	14	5	8	14	11	10	11	12
500	8	4	6	12	10	9	10	10
Tol. ±	2	2	2	2	2	2	2	2

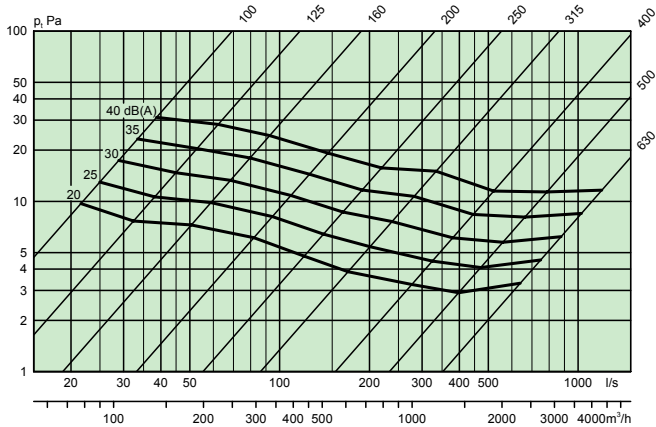
## Abaque de dimensionnement

### GRC – Extraction

#### Débit d'air – perte de charge – niveau sonore

- Ne pas utiliser les abaques pour l'équilibrage.
- Les valeurs dB(A) s'appliquent à des locaux avec une atténuation sonore normale (atténuation de 4 dB).
- La valeur dB(C) est en principe 6 à 9 dB supérieure à la valeur dB(A).

### GRC 100-630, Extraction

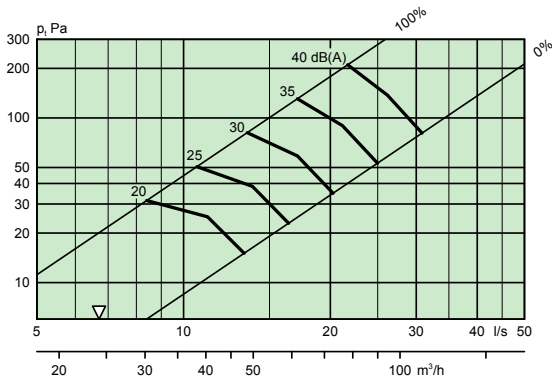


### GRC + ALS – Extraction

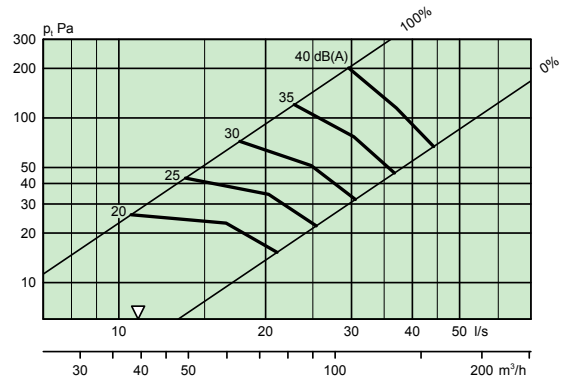
#### Débit d'air – perte de charge – niveau sonore

- Ne pas utiliser les abaques pour l'équilibrage.
- $\nabla$  = débit min. requis pour obtenir une pression d'équilibrage suffisante.
- Les valeurs dB(A) s'appliquent à des locaux avec une atténuation sonore normale (atténuation de 4 dB).
- La valeur dB(C) est en principe 6 à 9 dB supérieure à la valeur dB(A).

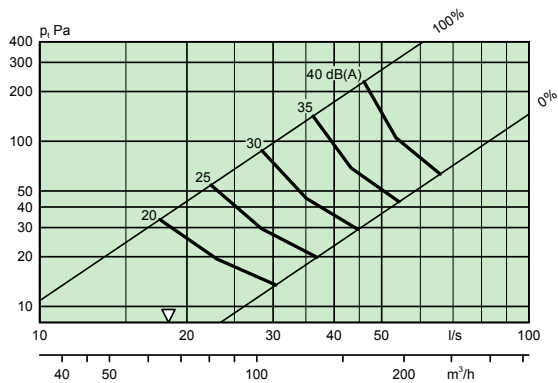
### GRC 100 ALS 80-100, Extraction



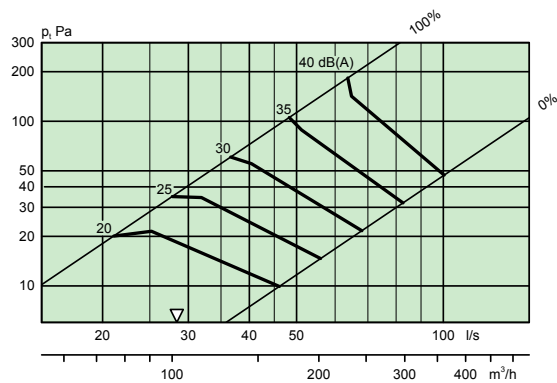
### GRC 125 ALS 100-125, Extraction



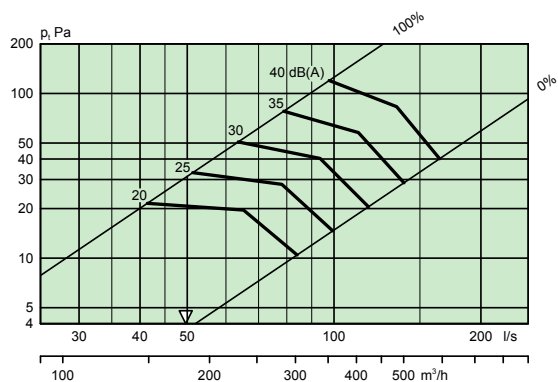
**GRC 160 ALS 125-160, Extraction**



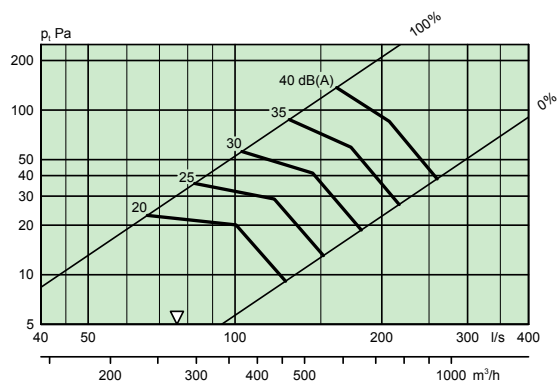
**GRC 200 ALS 160-200, Extraction**



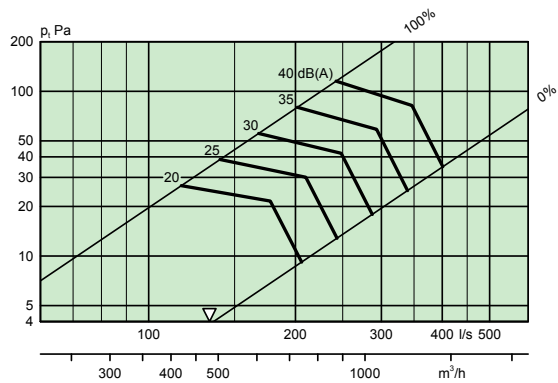
**GRC 250 ALS 200-250, Extraction**



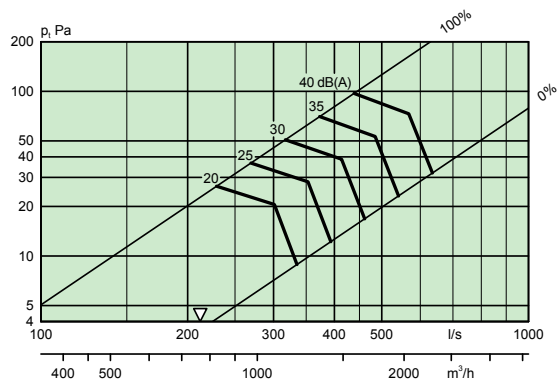
**GRC 315 ALS 250-315, Extraction**



**GRC 400 ALS 315-400, Extraction**



**GRC 500 ALS 400-500, Extraction**



## Dimensions et poids

Tableau des dimensions – GRC

Taille	ØA	ØB	ØC	L	Poids (kg)
100	130	85	99	36	0,2
125	155	110	124	53	0,2
160	195	140	159	53	0,3
200	235	180	199	53	0,4
250	285	230	249	53	0,5
315	350	295	314	70	0,7
400	440	380	399	75	0,9
500	540	480	499	75	1,6
630	670	610	629	75	2,1

Dimensions de l'ouverture dans le plafond =  $\text{ØC} + 11 \text{ mm}$

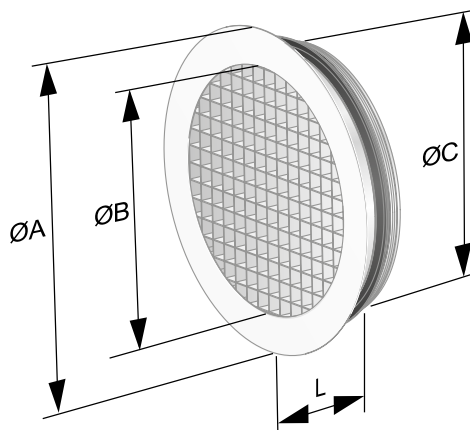


Figure 2. GRC.

Tableau des dimensions – GRC + ALS

Taille	ØA	B	C	ØD	Ød	E	F	G	H	K	Poids (kg)
100	130	227	192	79	100	162	40	90	200	50	1,5
125	155	282	217	99	125	182	40	100	270	80	2,2
160	195	342	252	124	160	204	40	112	315	80	3,0
200	235	404	288	159	200	239	40	130	375	100	3,9
250	285	504	332	199	250	279	40	150	465	115	5,7
315	350	622	388	249	315	340	40	175	575	140	8,7
400	440	767	488	314	400	400	40	212	712	175	11,3
500	540	887	588	399	500	510	60	280	795	50	12,1

CL = Ligne centrale

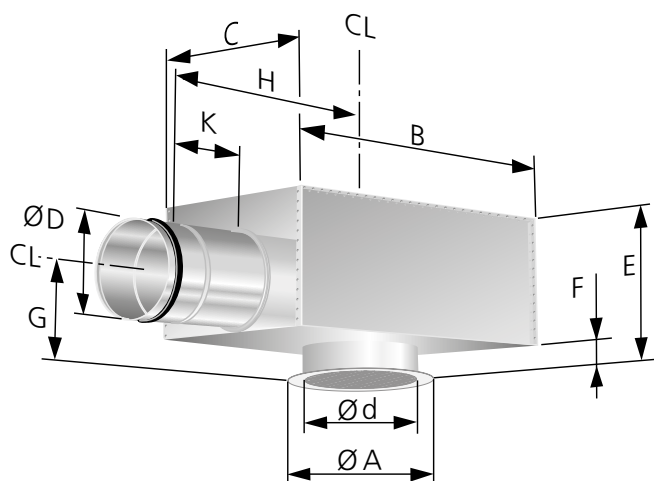


Figure 3. GRC avec ALS.

## Nomenclature

### Produit

Grille pour mur et plafond GRC a aaa

Version:

Dimensions: 100, 125, 160, 200, 250, 315, 400, 500 et 630

### Accessoires

Plénum d'équilibrage ALS d aaa -bbb

Version:

Pour GRC	ALS
100	80-100
125	100-125
160	125-160
200	160-200
250	200-250
315	250-315
400	315-400
500	400-500
630	500-630

## Texte de prescription

Grille circulaire Swegon pour mur ou plafond type GRC avec plénum de raccordement ALS, avec les caractéristiques suivantes:

- Grille circulaire à lamelles fixes
- Finition laquée blanc par poudrage, RAL 9003/NCS S 0500-N
- Plénum de raccordement ALS nettoyable avec registre d'équilibrage démontable à position de réglage verrouillable, dispositif de mesure avec faible erreur de méthode et isolant acoustique intérieur à face extérieure renforcée.

Dimensions: GRCa aaa avec ALSd aaa - bbb xx unités