

Accessoires

Plénum d'équilibrage:

Le plénum d'équilibrage ALS est réalisé en tôle galvanisée. Il recèle un registre d'équilibrage démontable, une prise de mesure fixe et l'isolant acoustique à face extérieure renforcée, conforme à la classe antifeu B-s1,d0 et NE ISO 11925-2.

Installation

La grille s'insère directement sur la gaine. Lorsqu'un plénum d'équilibrage est utilisé, il doit être fixé à la structure du bâtiment au moyen de tiges filetées ou de consoles de suspension. Un conduit spiralé peut relier le plénum d'équilibrage et le diffuseur jusqu'à une longueur de 500 mm sans qu'il soit nécessaire de prolonger le tube de prise de mesure et les cordons de réglage du registre. Voir figure 2.

Équilibrage

L'équilibrage doit se faire lorsque la grille est en place. Le tube de mesure transparent et les cordons de réglage du registre passent par la grille. Brancher un manomètre sur le tube de prise de mesure transparent. La pression requise peut être calculée à l'aide du facteur K du diffuseur d'air/registre. Régler le registre. Repérer la position à l'aide d'un nœud sur les cordons d'actionnement du registre. Voir figure 1.

Le facteur K est mentionné sur la plaque d'identification du produit ainsi que dans les instructions d'équilibrage disponibles sur www.swegon.com.

Entretien

Si nécessaire, nettoyer la grille à l'eau tiède additionnée de détergent pour vaisselle.

En cas d'utilisation d'un plénum de raccordement ALS, aspirer l'intérieur si nécessaire.

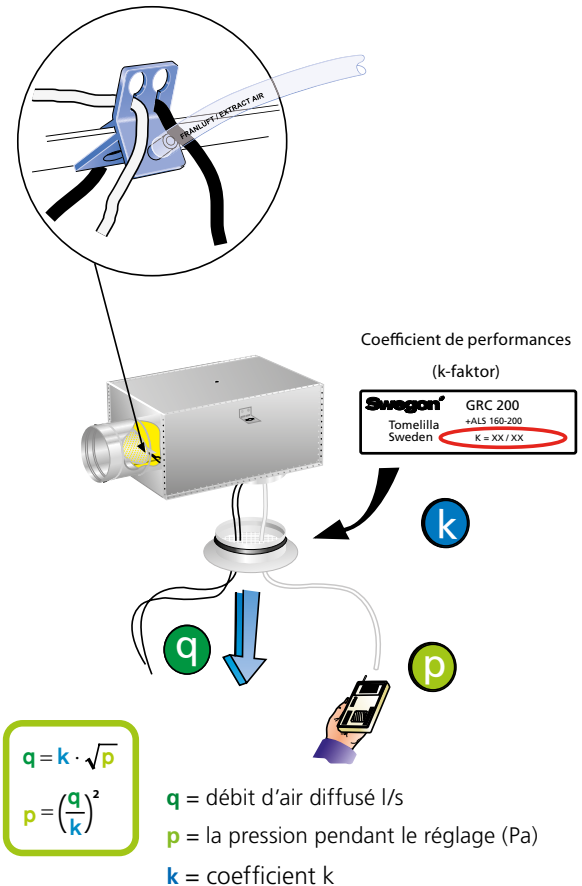


Figure 1. Équilibrage.

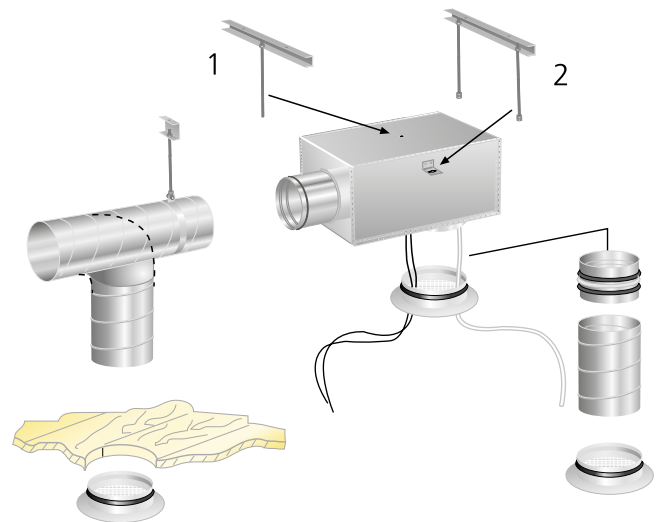


Figure 2. Montage.

Dimensions et poids

Tableau des dimensions – GRC

Taille	ØA	ØB	ØC	L	Poids (kg)
100	130	85	99	36	0,2
125	155	110	124	53	0,2
160	195	140	159	53	0,3
200	235	180	199	53	0,4
250	285	230	249	53	0,5
315	350	295	314	70	0,7
400	440	380	399	75	0,9
500	540	480	499	75	1,6
630	670	610	629	75	2,1

Dimensions de l'ouverture dans le plafond = $\text{ØC} + 11 \text{ mm}$

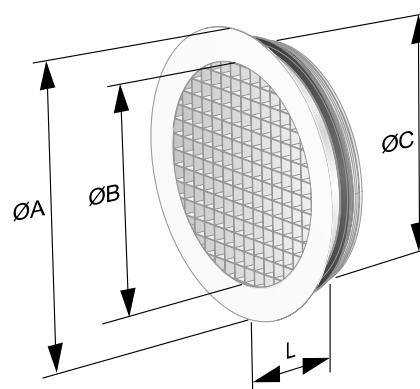


Figure 3. GRC

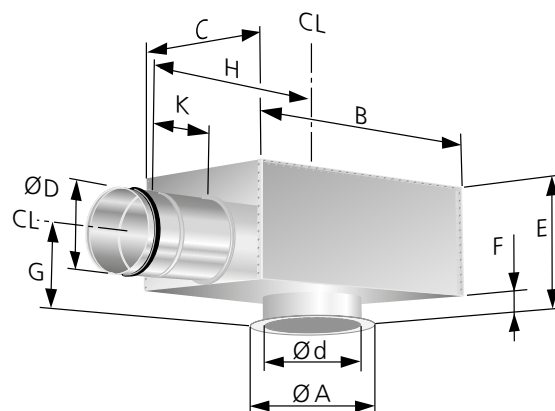


Figure 4. GRC avec ALS.

Tableau des dimensions – GRC + ALS

Taille	ØA	B	C	ØD	Ød	E	F	G	H	K	Poids (kg)
100	130	227	192	79	100	162	40	90	200	50	1,5
125	155	282	217	99	125	182	40	100	270	80	2,2
160	195	342	252	124	160	204	40	112	315	80	3,0
200	235	404	288	159	200	239	40	130	375	100	3,9
250	285	504	332	199	250	279	40	150	465	115	5,7
315	350	622	388	249	315	340	40	175	575	140	8,7
400	440	767	488	314	400	400	40	212	712	175	11,3
500	540	887	588	399	500	510	60	280	795	50	12,1

CL = Ligne centrale

Coefficient de performances (COP)

ALSd	GRCa	Facteur K – Air extrait
80-100	100	3,0
100-125	125	4,9
125-160	160	8,2
160-200	200	12,7
200-250	250	22,2
250-315	315	34,0
315-400	400	59,6
400-500	500	95,0

Nombre de tubes de mesure: 1
Couleur du tube: Transparent