

Lisävarusteet

Liitäntälaatikko:

TRG. Sinkittyä teräslevyä, sisältää irrotettavan säätöpellin, suuntainlevyn, kiinteän mittaussyhteen ja vahvapinnoitteista äänenvaimennusmateriaalia, paloluokitus B-s1,d0 normin EN ISO 11925-2 mukaan.

Säätöpellillä varustettu kiinnityskehys:

FHA. Sinkittyä teräslevyä. Yksinkertaisempi vaihtoehto liitäntälaatikolle TRG. HUOM! Ei mittaustoimintoa.

Kiinnityskehys:

FHB. Sinkittyä teräslevyä. Käytetään silloin kun liitäntälaatikkoa ei käytetä.

Asennus

Aukko tehdään säleikön nimellisten leveys- ja korkeusmittojen mukaan. Kiinnityskehys (FHA/FHB) painetaan kanavaan ja kiinnitetään niittaamalla. Sen jälkeen painetaan säleikkö kiinni kehykseen. Käytettäessä liitäntälaatikkoa TRG vedetään teleskooppinen kiinnityskehys ulos laatikosta. Laatikko työnnetään takaperin aukkoon ja kiinnitetään rakennuksen runkoon sidevanteilla tai riippukiinnikkeillä. Teleskooppinen kiinnityskehys työnnetään huoneen puolelta laatikon sisään ja kiinnitetään sivuista niittaamalla. Kuva 2.

Säleikkö painetaan sen jälkeen kiinni kehykseen. Jos säleikön leveys + korkeus ylittää 700 mm, säleikkö ruuvataan ruuvirei'istä kiinni seinään tai katoon.

Säätö yhdistettynä liitäntälaatikkoon TRG

Suoritetaan säleikkö paikalleen asennettuna käyttämällä mittausletkua ja säätönaruja, jotka vedetään ulos säleiden läpi. Painemittari liitetään oikeaan mittausletkuun. Laitteen k-kertoimen avulla voidaan laskea haluttu säätöpaine. Säätöpelti asetetaan oikeaan asentoon ja pellin naruihin solmitaan solmu merkiksi pellin asennosta, ks. kuva 1.

K-kerroin on ilmoitettu laitteen tuotemerkinnöissä. K-kertoimet sisältyvät myös säätöohjeisiin, jotka voidaan hakea kotisivuiltamme internetistä, www.swegon.fi.

Vapaa pinta-ala

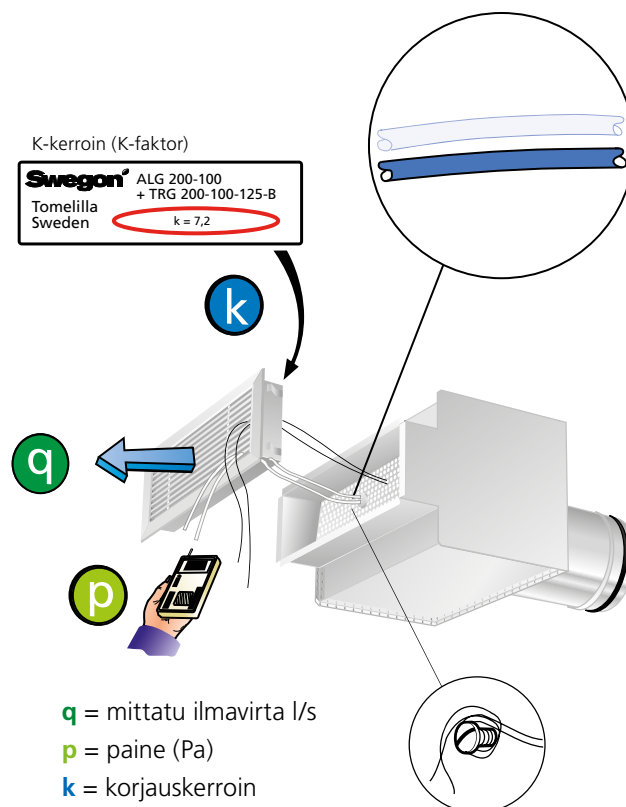
Vapaa pinta-ala lasketaan kertomalla säleikön sisäpinta-ala kertoimella $f = 0,52$.

Esimerkki:

Säleikkö: ALG 400-200

Säleikön sisäpinta-ala: $(0,4 - 0,02) \times (0,2 - 0,02) = 0,0684 \text{ m}^2$

Säleikön vapaa pinta-ala: $0,52 \times 0,0684 = 0,036 \text{ m}^2$

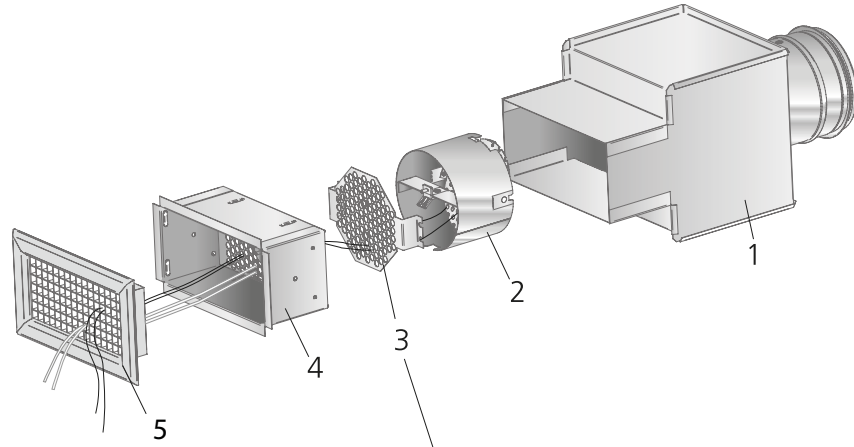


Kuva 1. Säätö. Mittaus kahdella letkulla menetelmän C122 mukaisesti.

Huolto

Laite pestään tarvittaessa haalealla vedellä, johon on lisätty astianpesuainetta. Liitäntälaatikko TRG voidaan tarvittaessa imuroida sisäpuolelta. Kanavistoon pääsee tarvitsematta käyttää työkaluja. Säleikkö vedetään ulos kiinnityskehuksesta, mittauspelti poistetaan kiinnityskehuksesta ja peltiyksikkö irrotetaan kiertämällä pelti irti pikalukituksesta, kuva 2.

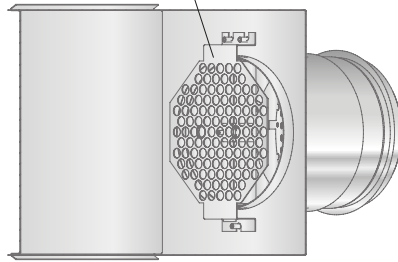
Asennus



Kuva 2. Asennus. Säätö.

Peltisäkkeen (2) lukitseminen kanavaliitännään ja kahdeksankulmaisen hajotuslevyn (3) lukitseminen kanavaliitännään.

1. Liitäntälaatikko
2. Säätöpelti
3. 8-kulmainen hajotuslevy
4. Kiinnityskehys
5. Säleikkö

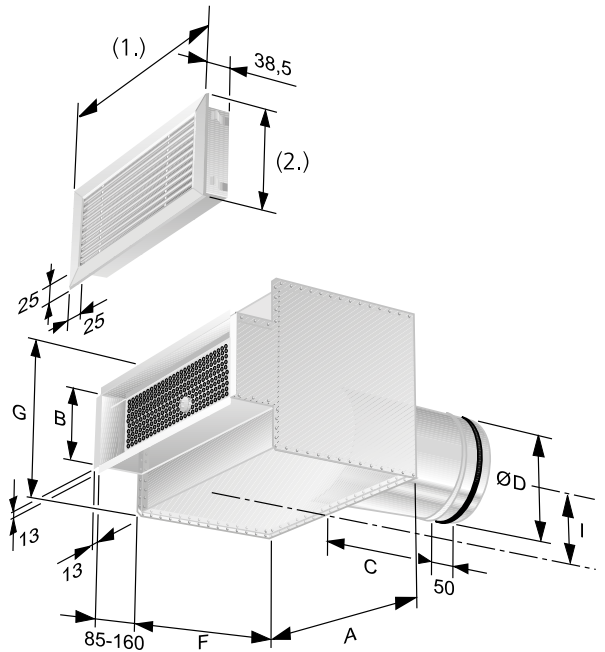


Mitat ja paino

Mittataulukko TRG

Koko	A	B	C	ØD
200-100	203	100	80	124
300-100	303	100	100	159
400-100	403	100	100	159
500-100	503	100	120	199
300-150	303	150	120	199
400-150	403	150	145	249
500-150	503	150	145	249
400-200	403	200	145	249
500-200	503	200	180	314
600-200	603	200	180	314

Koko	F	I	G	Paino, kg
200-100	175	98	195	2,7
300-100	210	115	230	3,9
400-100	210	115	230	4,7
500-100	245	135	270	7,5
300-150	270	135	270	5,3
400-150	305	160	320	6,8
500-150	305	160	320	7,8
400-200	330	160	320	8,5
500-200	360	194	387	9,8
600-200	360	194	387	11,0



Kuva 3. ALG.

(1.) Nimellisleveys + 30 mm

(2.) Nim. kork. + 30 mm

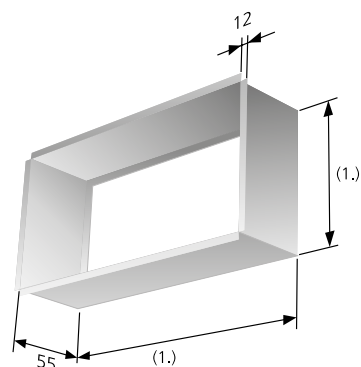
Säleikön tarkat mitat saadaan lisäämällä nimellismittoihin kuvan ALG mukaiset mitat.

Aukontekomitta kiinnityskehys FHB = nimellismitta (säleikön kokomerkinä).

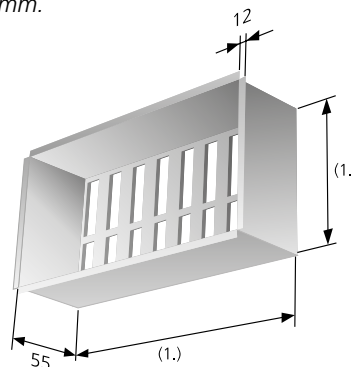
Aukon koko TRG = nimellismitta + 5mm (säleikön kokomerkinä + 5mm).

Mitta- ja painotaulukko, ALG (kg)

Koko	Paino, kg
200-100	0,4
300-100	0,5
400-100	0,6
500-100	0,7
300-150	0,7
400-150	0,8
500-150	1,0
400-200	1,1
500-200	1,3
600-200	1,5



Kuva 4. Kiinnityskehys FHB.
(1.) Nim. -3 mm.

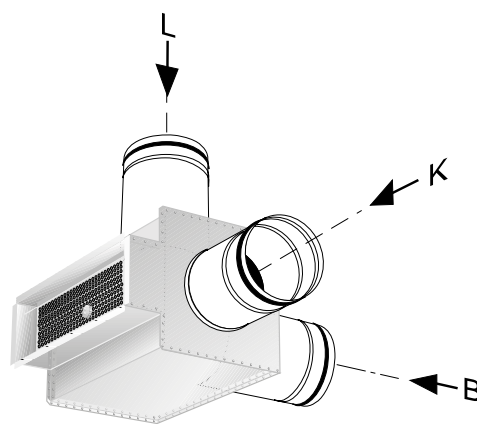


Kuva 5. Kiinnityskehys, jossa säätöpelti FHA.
(1.) Nim. -3 mm.

K-kerroin

TRGd Koko	ALGc tuloilma		
	Liit. B	Liit. K	Liit. L
200-100-125	7,2	7,1	7,4
300-100-160	11,9	12,2	12,3
400-100-160	15,9	16,2	15,5
500-100-200	21,4	21,4	22,2
300-150-200	19,6	19,4	20,2
400-150-250	26,9	26,3	27,3
500-150-250	35,0	34,5	32,4
400-200-250	36,8	38,5	42,0
500-200-315	52,4	50,8	48,5
600-200-315	61,9	60,7	57,6

Mittausletkujen lukumäärä: 2



Kuva 6. TRG:n liitännävaihtoehdot
B = Liitäntä takaa
K = Liitäntä päädyistä
L = Liitäntä pitkältä sivulta

TRGd Koko	ALGc poistoilma		
	Liit. B	Liit. K	Liit. L
200-100-125	7,6	7,7	7,2
300-100-160	13,4	13,0	12,3
400-100-160	19,3	18,2	17,4
500-100-200	23,2	23,0	21,2
300-150-200	20,9	21,4	19,2
400-150-250	28,9	28,2	26,4
500-150-250	36,3	35,7	33,3
400-200-250	45,6	44,3	41,0
500-200-315	56,3	56,1	51,5
600-200-315	70,7	69,6	61,0

Mittausletkujen lukumäärä: 2