

LTA

Lichtdichte Auslassgitter für Wände



KURZINFORMATIONEN

- Lichtdicht
- LTA wird standardmäßig aus eloxiertem Aluminium hergestellt
- Zwei schwarz gemalte Auslässe, die hintereinander montiert sind, reichen für Dunkelraumwände aus
- Teleskopischer Gegenflansch

LUFTVOLUMENSTROM - SCHALLDRUCK RAUM (Lp10A) *)			
LTA	l/s		
Größe	10 Pa	15 Pa	20 Pa
200-100	14	19	21
400-100	30	35	42
600-100	46	55	65
400-150	52	62	72
600-150	70	83	100
800-150	110	130	150
400-200	70	83	100
600-200	110	130	150
800-200	142	180	200

*) Lp10A = Schalldruck inkl. A-Filter mit 4 dB Raumdämpfung und 10 m² Raumabsorptionsfläche.

Die Daten gelten für ein in einer Wand montiertes Gitter.

Technische Beschreibung

Ausführung

LTA ist ein lichtdichtes Gitter, das in zwei verschiedenen Ausführungen hergestellt wird.

LTA 1 besteht aus einem Paket mit abgewinkelten Lamellen, die in einem Außenrahmenprofil montiert sind. Der Außenrahmen ist mit versenkten Schraublöchern versehen.

LTA 2 besteht nur aus einem Lamellenpaket.

Material und Oberflächenbehandlung

Das Gitter ist vollständig aus gepressten Aluminiumprofilen hergestellt und ist eloxiert. Ist auch in alternativen Standardfarben erhältlich: Swegons weiße Standardfarbe RAL 9003, Staubgrau RAL 7037, Weißaluminium RAL 9006, Tiefschwarz RAL 9005, Graualuminium RAL 9007 sowie Signalweiß RAL 9003 (NCS 0500).

Zubehör

Gegenflansch:

LTAT 1. Teleskopischer Gegenflansch. Dient als Wanddurchführung.

Projektierung

Wird vorzugsweise als Transferluftauslass in Wänden verwendet, wenn Lichteinfall verhindert werden soll. Werden zwei schwarzlackierte Gitter hintereinander montiert, kann das Gitter in einer sog. Dunkelraumwand montiert werden. Siehe Abb. 1.

LTA 1 wird auf einer Seite der Wand oder paarweise jeweils auf einer Seite der Wand montiert.

LTA 2 ist für die versenkte Montage in Wänden/Türen angepasst.

Montage

Typ 1 wird in der Wand oder der Tür durch die versenkten Schraublöcher festgeschraubt.

Typ 2 wird in die Tür oder Paneele versenkt und von Leisten, Falzen etc. festgeklemmt. Siehe Abb. 1.

Wartung

Das Gitter wird bei Bedarf mit lauwarmem Wasser mit Zusatz von Geschirrspülmittel gereinigt.

Umwelt

Die Baustoffdeklaration ist unter www.swegon.com aufgeführt.

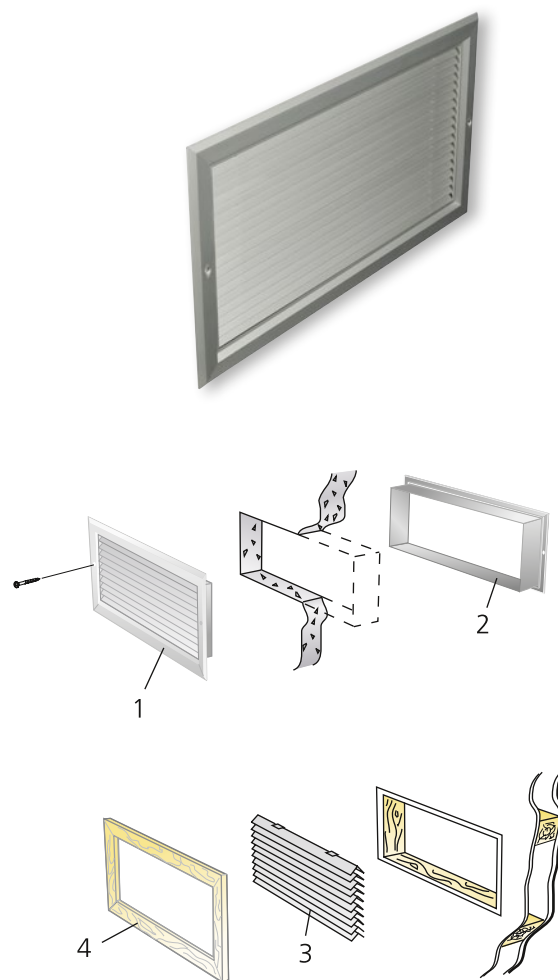


Abb. 1. Projektierung. Montage

1. LTA 1
2. LTAT 1-50
3. LTA 2
4. Holzrahmen werden nicht angeboten

Dimensionierung

- Der Schallpegel dB(A) gilt für Räume mit 10 m² äquivalenter Absorptionsfläche.

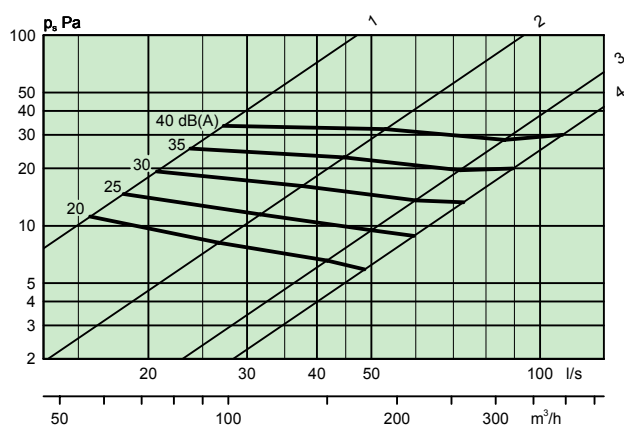
Dimensionierungsdiagramm

LTA – Transferluft

Luftvolumenstrom – Druckabfall – Schallpegel

- Die Diagramme zeigen Daten für ein Gitter, das sich in einer Wandöffnung befindet.
- Die Diagramme nicht für die Einregulierung verwenden.
- dB(A) gilt für einen normalgedämpften Raum (4 dB Raumdämpfung).
- Der dB(C)-Wert liegt normalerweise 6-9 dB höher als der dB(A)-Wert.

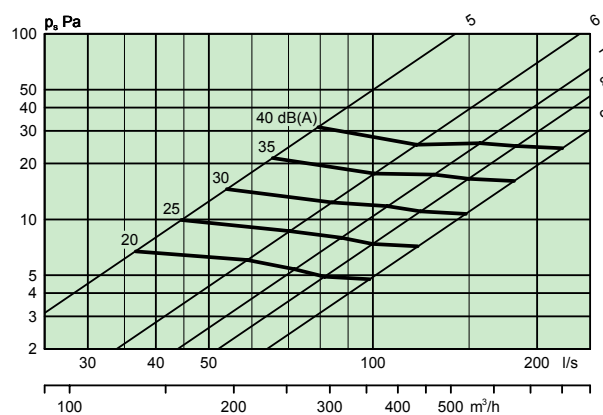
LTA 200-100 – 400-200



Größenbezeichnungen

1. 200-100
2. 400-100
3. 400-150
4. 400-200

LTA 600-100 – 800-200



Größenbezeichnungen

5. 600-100
6. 600-150
7. 600-200
8. 800-150
9. 800-200

Abmessungen und Gewicht

LTA 1 + LTA 1-50

Größe LTA	A	B	C	D	E	F	Ge- wicht, kg
200-100	200	100	183	83	190	90	0,4
300-100	300	100	283	83	290	90	0,5
400-100	400	100	383	83	390	90	0,6
500-100	500	100	483	83	490	90	0,7
600-100	600	100	583	83	590	90	0,8
800-100	800	100	783	83	790	90	1,2
300-150	300	150	283	133	290	140	0,7
400-150	400	150	383	133	390	140	0,8
500-150	500	150	483	133	490	140	1,0
600-150	600	150	583	133	590	140	1,2
800-150	800	150	783	133	790	140	1,6
300-200	300	200	283	183	290	190	0,9
400-200	400	200	383	183	390	190	1,1
500-200	500	200	483	183	490	190	1,3
600-200	600	200	583	183	590	190	1,5
800-200	800	200	783	183	790	190	1,9

Herstellung der Öffnung gemäß nominellem Maß.

Beispiel:

Öffnung für LTA-1 400-200 = A x B = 400 x 200.

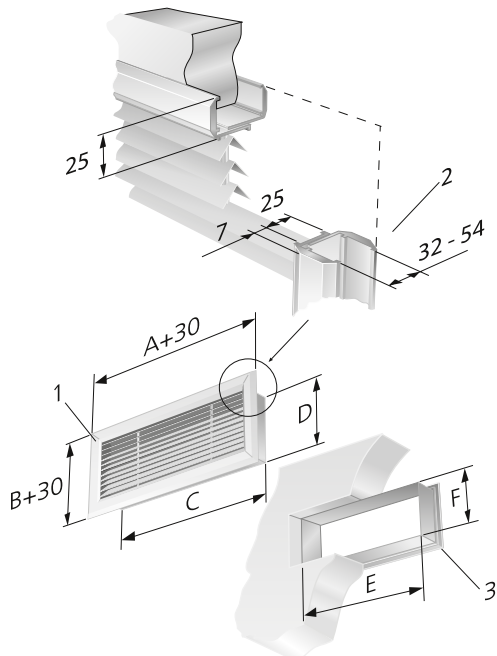


Abb. 2. LTA.

1. LTA 1
2. LTAT 1-50
3. LTA 1 + LTAT 1

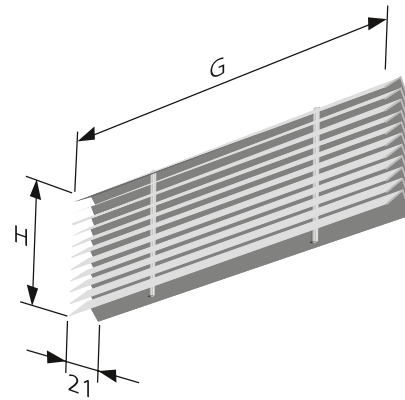


Abb. 3. LTA 2.

G = Nominelle Breite

H = Nominelle Höhe

Beispiel:

LTA 1-200-100 G = 200 mm, H = 100 mm.

Spezifikation

Produkt

Lichtdichte Auslassgitter für LTA b -a -bbb-ccc
Wände

Version:

LTA: 1, 2

Größe: (siehe Maßtabelle)

Zubehör

Gegenflansch: LTAT 1 b -50

Version:

Ausführung:

Beschreibungstext

Beispiel für einen Beschreibungstext gemäß VVS AMA.

ÖD XX

Swegons rechteckiges lichtdichtes Gitter Typ LTA, mit folgenden Funktionen:

- Feste lichtdichte Lamellen
- Hergestellt aus eloxiertem Aluminium

Zubehör:

Gegenflansch: LTAT 1b-50 xx St.

Größe: LTA b a - bbb - ccc xx St.