

LTA_d

Montage – Einregulierung – Pflege

20111004

Montage

Typ 1 wird in der Wand oder Tür durch die versenkten Schraublöcher festgeschraubt.

Typ 2 wird in die Tür oder Paneele versenkt und von Leisten, Falzen etc. festgeklemmt. Siehe Abbildung 1. Herstellung der Öffnung gemäß Tabelle auf Seite 2.

Instandhaltung

Das Gitter wird bei Bedarf mit lauwarmem Wasser mit Zusatz von Geschirrspülmittel bzw. alternativ mit Staubsauger und Bürste gereinigt.

Maße und Gewichte

LTA 1 + LTA 1-50

Größe LTA	A	B	C	D	E	F	Gewicht, kg
200-100	200	100	183	83	190	90	0,4
300-100	300	100	283	83	290	90	0,5
400-100	400	100	383	83	390	90	0,6
500-100	500	100	483	83	490	90	0,7
600-100	600	100	583	83	590	90	0,8
800-100	800	100	783	83	790	90	1,2
300-150	300	150	283	133	290	140	0,7
400-150	400	150	383	133	390	140	0,8
500-150	500	150	483	133	490	140	1,0
600-150	600	150	583	133	590	140	1,2
800-150	800	150	783	133	790	140	1,6
300-200	300	200	283	183	290	190	0,9
400-200	400	200	383	183	390	190	1,1
500-200	500	200	483	183	490	190	1,3
600-200	600	200	583	183	590	190	1,5
800-200	800	200	783	183	790	190	1,9

Herstellung der Öffnung gemäß nominellem Maß.
Beispiel: Öffnung für LTA-1 400-200 = A x B = 400 x 200.

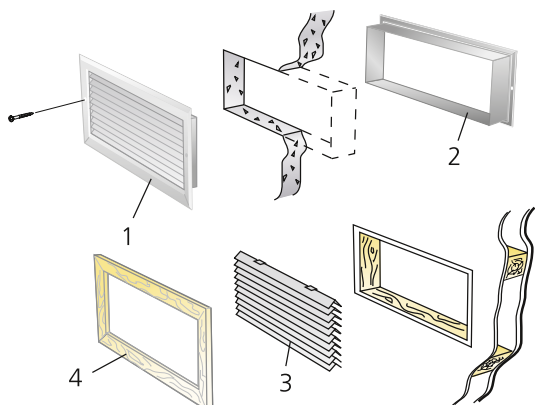


Abbildung 1. Montage

1. LTA 1
2. LTAT 1-50
3. LTA 2
4. Holzrahmen, wird nicht mitgeliefert

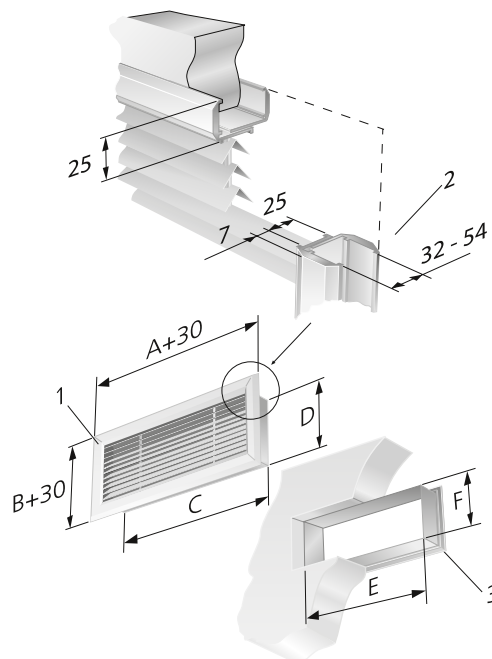


Abbildung 2. LTA

1. LTA 1
2. LTAT 1-50
3. LTA 1 + LTAT 1

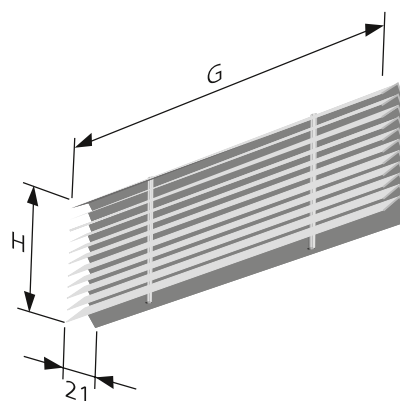


Abbildung 3. LTA 2
G = Nominelle Breite
H = Nominelle Höhe

Beispiel:
LTA 1-200-100 G = 200 mm, H = 100 mm.