

LTA**b**

Lysbegrænsende rist til væg



LTA**b**

FUNKTION

Rektangulær rist til væg eller dør. Anvendes som overføringsarmatur mellem lokaler, hvor man ikke ønsker lysgennemtrængning.

KORTE DATA

- Lysbegrænsende
- To sortmalede armaturer i serie er tilstrækkelig til mørkerumsvægge
- Teleskopiske flangerammer

HURTIGVALG

LUFTMÆNGDE - LYDTRYK RUM (Lp10A) *)			
LTA b	l/s		
Størrelse	10 Pa	15 Pa	20 Pa
200-100	14	19	21
400-100	30	35	42
600-100	46	55	65
400-150	52	62	72
600-150	70	83	100
800-150	110	130	150
400-200	70	83	100
600-200	110	130	150
800-200	142	180	200

Data gælder for en rist placeret i væggen.

*) Lp10A = Lydtryk inkl. A-filter med 4 dB rumdæmpning og 10 m² rumabsorptionsareal.

UDFØRELSE

Produceres i to forskellige varianter.

LTA 1 består af en pakke med vinklede lameller monteret i en yderrammeprofil. Yderrammen er forsynet med forsænkede skruehuller.

LTA 2 består kun af lamelpakken.

MATERIALE OG OVERFLADEBEHANDLING

Risten er i sin helhed lavet af ekstruderet aluminiumsprofiler og anodiseret. Risten kan også fås i andre standardfarver; Støvet grå RAL 7037, aluminium RAL 9006, sort RAL 9005, grå aluminium RAL 9007 og signal hvid RAL 9003 (NCS 0500).

TILBEHØR

Flangeramme:

LTAT 1b. Teleskopisk flangeramme. Fungerer som væggenemføring.

PROJEKTERING (Se figur 1)

Anvendes fortrinsvis som overføringsarmatur i væg, hvor man vil forhindre, at lyset slipper ind. Ved at montere to sortlake-rede riste i serie efter hinanden kan risten monteres uden nogen risiko i en såkaldt mørkerumsvæg.

LTA1 anvendes på den ene side af væggen eller parvis på hver sin side af væggen.

LTA 2 er tilpasset til indbygning i vægge / dører.

MONTERING (Se figur 1)

Typ 1 skrues fast i væg/dør ved hjælp af de forsænkede skruehuller.

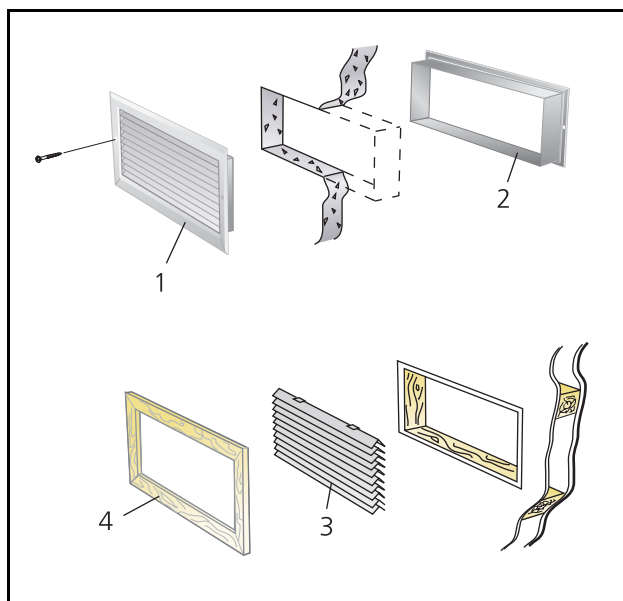
Typ 2 bygges ind i dør/paneler etc. og klemmes fast med en liste, profiler etc.

VEDLIGEHOLDELSE

Armaturet rengøres ved behov med lunkent vand tilsat opvaskemiddel.

MILJØ

Leverandørreklæring kan hentes på Swegons hjemmeside.



Figur 1. Projektering. Montering.

1. LTA 1
2. LTAT 1b-50
3. LTA 2
4. Træramme, kan ikke leveres af Swegon

TEKNISKE DATA

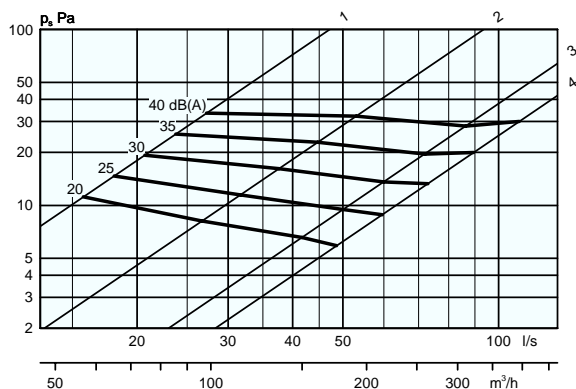
- Lydniveau dB(A) gælder for lokaler med 10 m² ækvivalent absorptions areal.

Dimensioneringsdiagram - LTA - Overføring

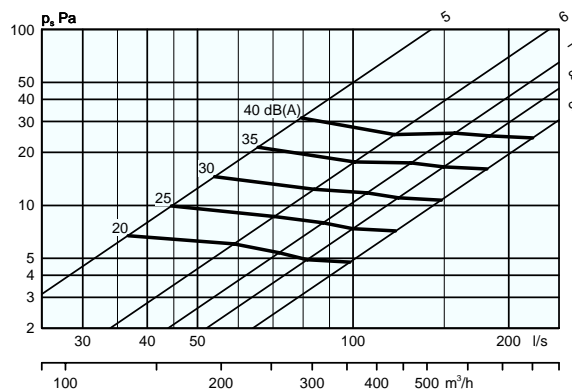
Volumenstrøm - Trykfald - Lydniveau

- Diagrammene angiver data for en rist placeret i væggen.
- Diagrammet kan ikke anvendes til indregulering.
- dB(A) gælder for normalt dæmpet lokale (4 dB lokale-dæmpning).
- dB(C) værdien ligger normalt 6-9 dB højere end dB(A)-værdien. Ved mere nøjagtige beregninger se beregningsformel i katalogets teknikdel under kapitlet Akustik.

LTA_b



LTA_b



LTA**b**

MÅL OG VÆGT

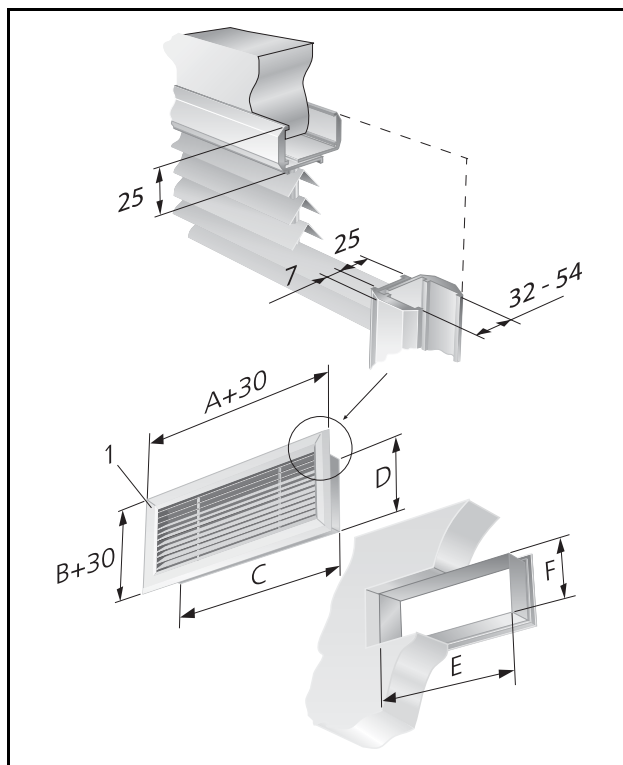
LTA**b**-1 + LTAT 1**b**-50

størrelse LTA b	A	B	C	D	E	F	Vægt,kg
200-100	200	100	183	83	190	90	0,4
300-100	300	100	283	83	290	90	0,5
400-100	400	100	383	83	390	90	0,6
500-100	500	100	483	83	490	90	0,7
600-100	600	100	583	83	590	90	0,8
800-100	800	100	783	83	790	90	1,2
300-150	300	150	283	133	290	140	0,7
400-150	400	150	383	133	390	140	0,8
500-150	500	150	483	133	490	140	1,0
600-150	600	150	583	133	590	140	1,2
800-150	800	150	783	133	790	140	1,6
300-200	300	200	283	183	290	190	0,9
400-200	400	200	383	183	390	190	1,1
500-200	500	200	483	183	490	190	1,3
600-200	600	200	583	183	590	190	1,5
800-200	800	200	783	183	790	190	1,9

Udskæring iht. nominelle mål.

Eksempel:

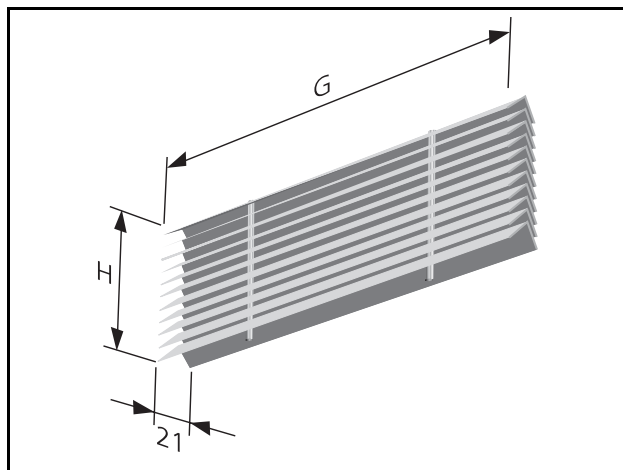
Udskæring for LTA-1-400-200 = A x B = 400 x 200.



Figur 2. LTA 1.

1. LTA 1

2. LTAT 1b-50



Figur 3. LTA 2.

G = Nom. bredde

H = Nom. Højde

Eksempel:

LTA 1-200-100 G = 200 mm, H = 100 mm.

SPECIFIKATION

Produkt

Lysbegrænsende rist til væg LTA**b** -a -bbb-ccc

LTA**b**: 1, 2

Størrelse: (se måltabel)

Tilbehør:

Flangeramme: LTAT 1b-50

BESKRIVELSESTEKST

Swegons rektangulære lysbegrænsende rist type LTA**b** med følgende funktioner:

- Faste lysbegrænsende lameller
- Udført i anodiseret aluminium
- Lakeret, sort

Tilbehør

Flangeramme: LTAT 1b-50 xx st

Størrelse: LTA**b** a - bbb - ccc xx st