

DRGb

Montering – Injustering – Skötsel

2011223

Montering

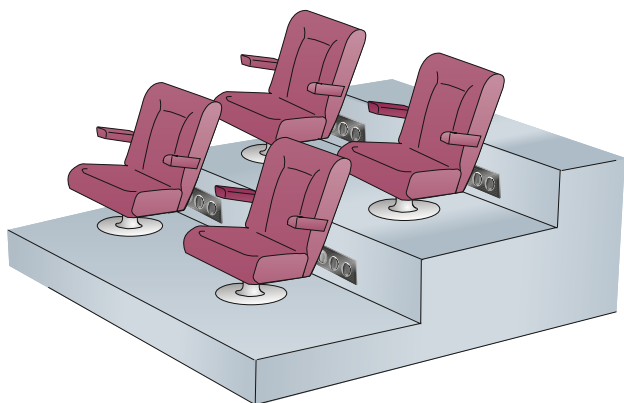
Håltagning enligt måttskiss. Fästramen placeras i håltagningen och skruvas fast mot byggnadsstommen i kortsidorna. Frontplåten trycks fast i fästramen. Figur 2.

Injustering

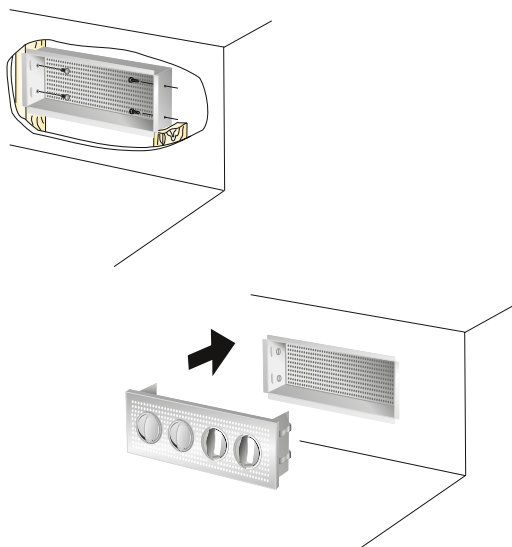
Det rekommenderas att utrymmen bakom/under donen fungerar som tryckkammare. Anslutningskanalen till respektive tryckkammare förses med mät- och injusterings-spjäll typ CRM, se figur 3.

Skötsel

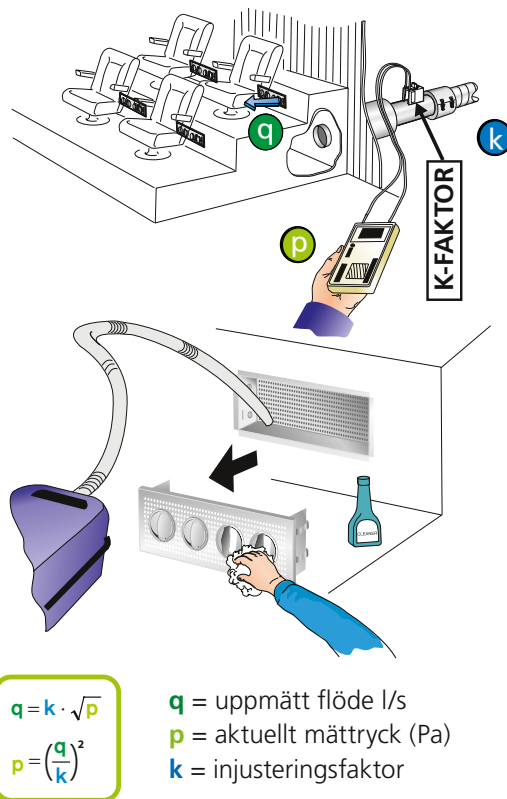
Luftdonet rengöres vid behov med ljummet vatten och diskmedel alternativt dammsugare med borstmunstycke. Se figur 3.



Figur 1. Princip, DRG.

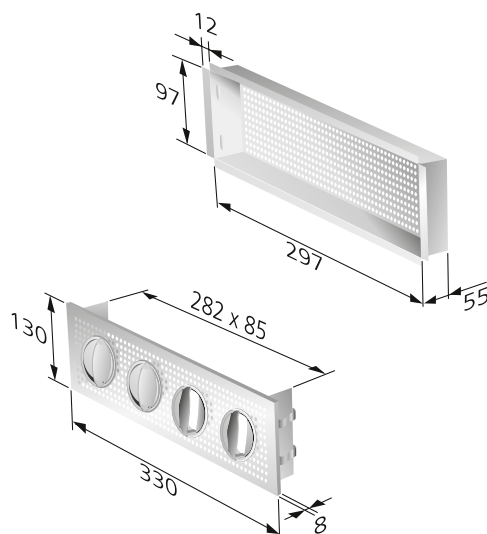


Figur 2. Montering.



Figur 3. Injustering. Skötsel.

Mått och vikt



Figur 4. DRG med Fästram.
Håltagningsmått = 300 x 100 mm.
Vikt: 1,1 kg