

# DCC

*Cirkulärt låghastighetsdon för små flöden*



## **SNABBAKTA**

- Placeras i gradin eller golv
- Fast radiell spridningsbild
- Tryckhöjande insatsdel
- Enkelt montage
- Rensbart
- Standardfärg Svart RAL 9005
  - 5 alternativa standardfärger
  - Andra färger på förfrågan

# Teknisk beskrivning

## Utförande

Komplett cirkulärt låghastighetsdon. Bottendelen har en gummiringförsedd anslutningsnippel. Den perforerade yttermanteln går att lösgöra från bottendelen via en bajonettfättning. Innanför yttermanteln finns en fördelningsplåt monterad. Finns i två varianter, med eller utan tryckhöjande insatsdel. Den tryckhöjande insatsdelen medför en bättre kontroll över systemet och en jämnare luftfördelning då flera don används.

## Material och ytbehandling

Hela donet utfört av förzinkad stålplåt och lackeras i av önskad färg.

Standardutförande är lackerat i becksvart färg, RAL 9005. Går även att få i alternativa standardfärger; matt grå RAL 7037, vit aluminium RAL 9006, grå aluminium RAL 9007, vit standard RAL 9010 samt signalvit RAL 9003 (NCS 0500).

## Anpassning

Förutom standardutförandet kan don med andra mått, annan utformning etc levereras. Kontakta närmaste säljkontor för information.

## Projektering

Donet kan monteras vertikalt eller horisontellt, se figur 2.

## Montering

Säkringsskruv skruvas ur varefter yttermanteln kan vridas loss från bottendelen. Bottendelen placeras i håltagningen och skruvas fast mot byggnadsstommen, se figur 2. Håltagningsmått enligt figur 4.

## Injustering

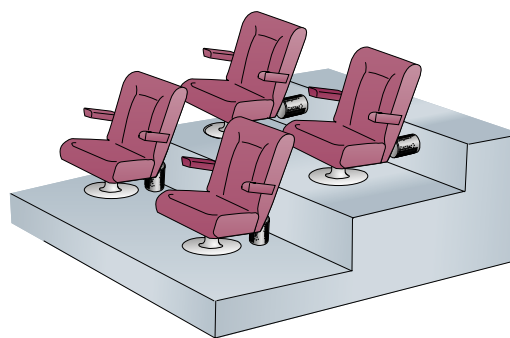
Vi rekommenderar att utrymmen bakom/under donen fungerar som tryckkammare. Anslutningskanalen till respektive tryckkammare förses med mät- och injusterings-spjäll typ CRM. Se figur 2.

## Skötsel

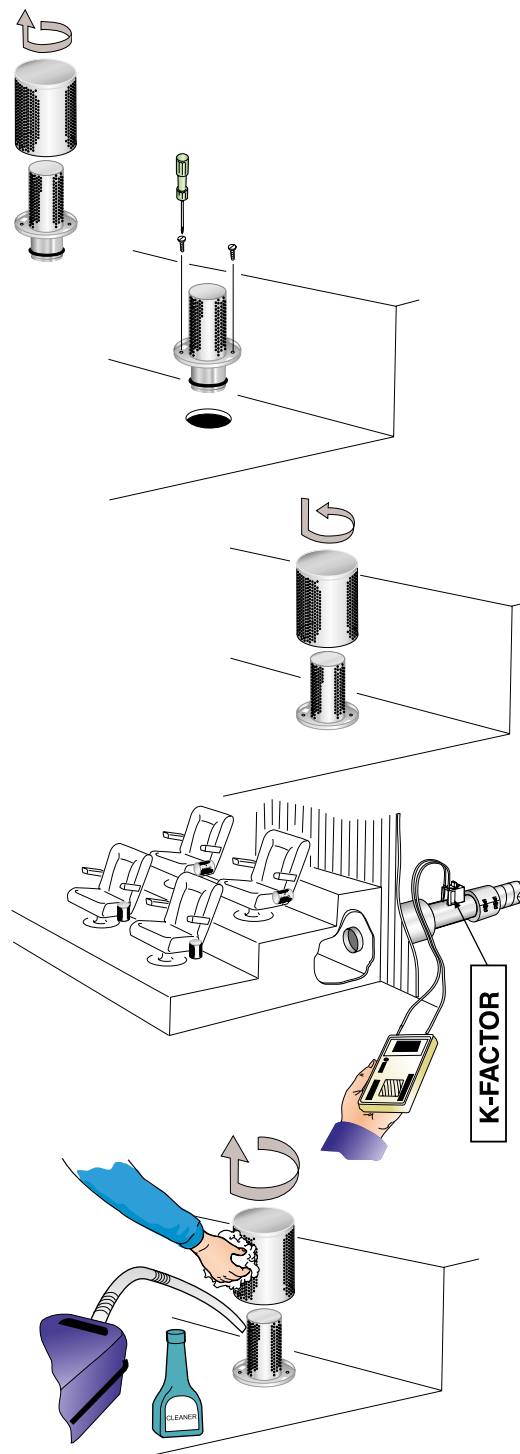
Luftdonet rengöres vid behov med ljummet vatten tillsatt med diskmedel alternativt dammsugare med borstmunstycke. Se figur 2.

## Miljö

Byggarudeklaration finns på [www.swegon.com](http://www.swegon.com).



Figur 1. Princip DCC.



Figur 2. Montering. Injustering. Skötsel.

# Dimensionering

- Ljudnivå dB(A) gäller för rum med 10 m<sup>2</sup> ekvivalent ljudabsorptionsarea.
- Närzon a<sub>0,20</sub> är mätt vid t -3 K och avser maxhastigheten oberoende av avstånd från golv.
- t är skillnaden mellan rumstemperatur vid 1,2 m över golv och tilluftens temperatur.
- Rekommenderad max undertemperatur 6 K.
- För beräkning av luftstrålens utbredning, lufthastigheter i vistelsezonen, eller ljudnivåer i rum med andra dimensioner hänvisas till våra beräkningsprogram som finns på [www.swegon.com](http://www.swegon.com).

## Ljuddata

### DCC

#### Ljudeffektnivå L<sub>w</sub> (dB)

Tabell K<sub>OK</sub>

Storlek	Mittfrekvens (oktavband) Hz							
	63	125	250	500	1000	2000	4000	8000
DCC	63	125	250	500	1000	2000	4000	8000
100 -0	-3	-10	-5	0	2	-6	-18	-22
100-1	-4	-6	-4	-1	0	-4	-6	-6
Tol. ±	2	2	2	2	2	2	2	2

#### Ljuddämpning ΔL (dB)

Tabell ΔL

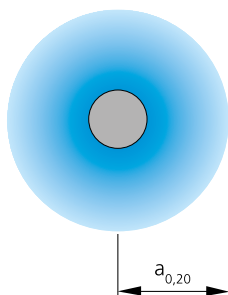
Storlek	Mittfrekvens (oktavband) Hz							
	63	125	250	500	1000	2000	4000	8000
DCC	63	125	250	500	1000	2000	4000	8000
100 -0	16	12	8	3	1	0	0	0
100-1	20	16	11	7	2	0	0	0
Tol. ±	2	2	2	2	2	2	2	2

## Dimensioneringsdiagram

### DCC – tilluft

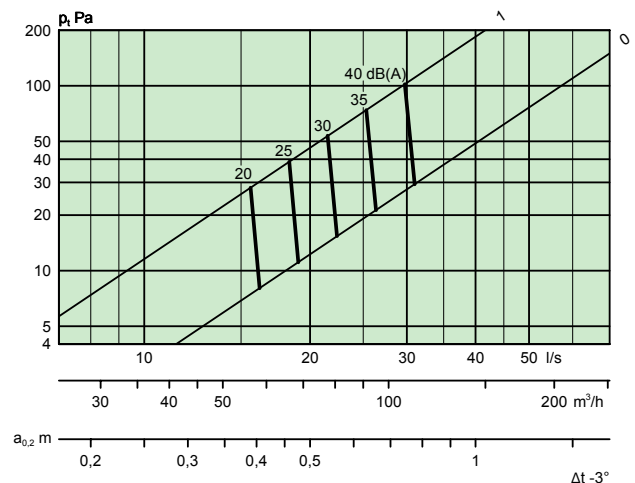
#### Luftflöde – Tryckfall – Ljudnivå – Närzon

- Diagrammen anger data för DCC infälld i gradin.
- Närzon a<sub>0,20</sub>, vid t -3 K.
- Diagrammen skall ej användas för injustering.
- dB(C) värdet ligger normalt 6-9 dB högre än dB(A) värdet.



Figur 3. Närzon.

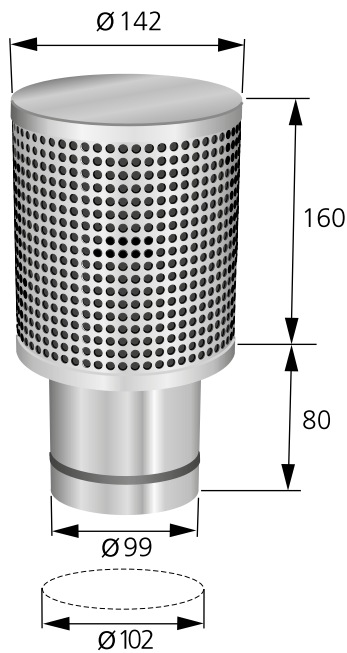
### DCC 100



0 = Utan tryckinsats.

1 = Med tryckinsats.

## Mått och vikt



Figur 4. DCC. Vikt: 1,2 kg.  
Håltagningsmått = Ø102 mm.

## Specifikation

### Produkt

Cirkulärt låghastighetsdon DCC b 100 -b

Version:

Storlek: 100

Variant

Exklusiv tryckinsats: 0

Inklusiv tryckinsats: 1

## Beskrivningstext

Exempel på beskrivningstext enligt VVS AMA.

TD XX

Swegons cirkulära låghastighetsdon typ DCC, med följande funktioner:

- Fast spridningsbild
- Igensättningsfri
- Rensbart
- Lackerad mattsvart, RAL 9005

Storlek:

DCCb 100

xx st