

DCC_b

Montering – Injustering – Skötsel

20130514

Montering

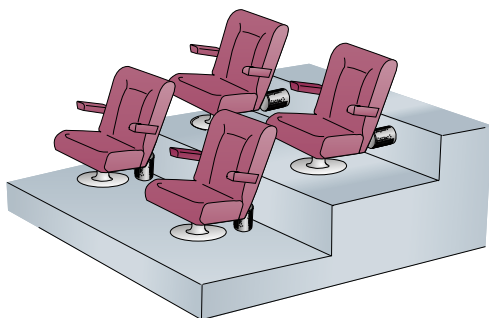
Håltagning och montering enligt figur 2. Säkringskruv skruvas ur varefter ytermanteln kan vridas loss från bottendelen. Bottendelen placeras i håltagningen och skruvas fast mot byggnadsstommen.

Injustering

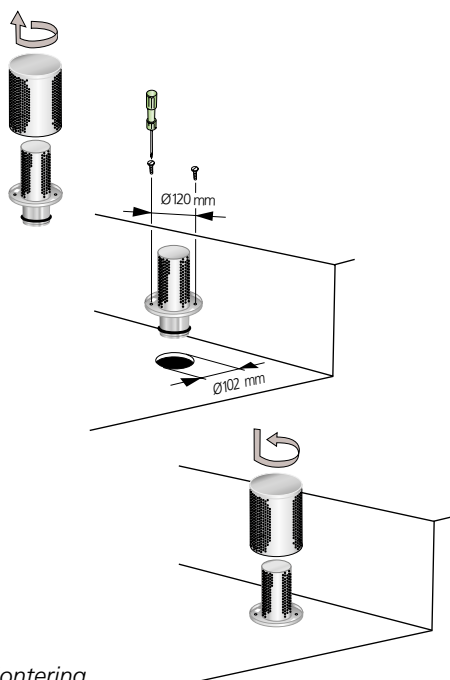
Vi rekommenderar att utrymmen bakom/under donen fungerar som tryckkammare. Anslutningskanalen till respektive tryckkammare förses med mät- och injusterings-spjäll typ CRM. Se figur 3.

Skötsel

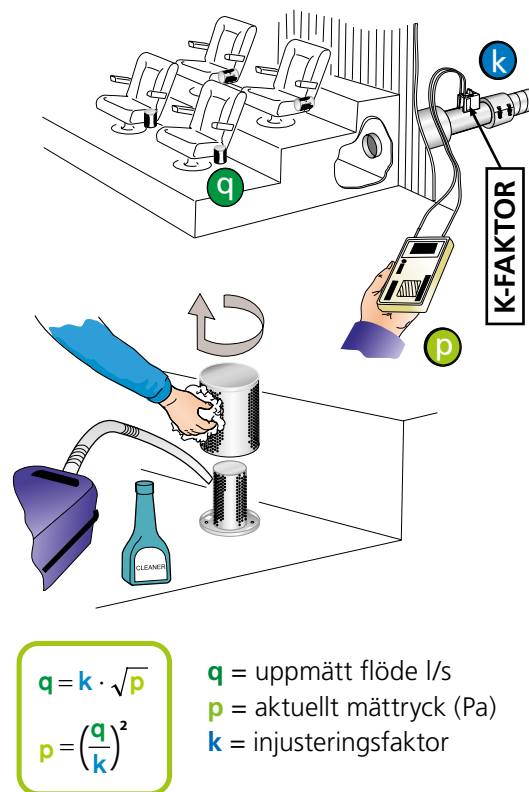
Luftdonet rengöres vid behov med ljummet vatten tillsatt med diskmedel alternativt dammsugare med borstmunstycke. Se figur 3.



Figur 1. Princip DCC.



Figur 2. Montering.

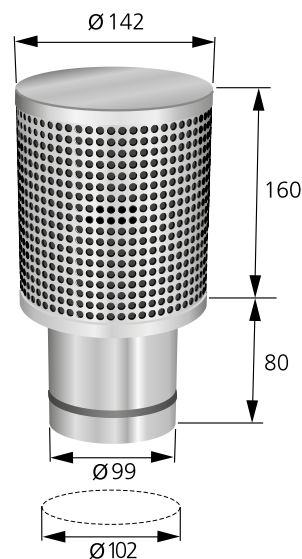


$$q = k \cdot \sqrt{p}$$
$$p = \left(\frac{q}{k}\right)^2$$

q = uppmätt flöde l/s
p = aktuellt mättryck (Pa)
k = injusteringsfaktor

Figur 3. Injustering. Skötsel.

Mått och vikt



Figur 4. DCC. Måttenhet = mm. Vikt: 1,2 kg. Håltagningsmått = Ø102 mm.