

DRGb

Монтаж - Настройка - Обслуживание

20111223

Монтаж

Отверстие вырезается как показано на рисунке. Крепежная рама устанавливается в отверстие и крепится винтами по боковым граням к каркасу здания. Далее лицевая панель нажатием вставляется в раму. См. рис. 2.

Настройка

Пространство за/под диффузором используется в качестве камеры статического давления. Подводящий воздуховод к соответствующей камере затем оснащается измерительной и регулировочной заслонкой, см. рис. 3.

Обслуживание

Диффузор чистится, при необходимости, теплой водой с посудомоечным средством или пылесосом с мягкой насадкой, см. рис. 3.

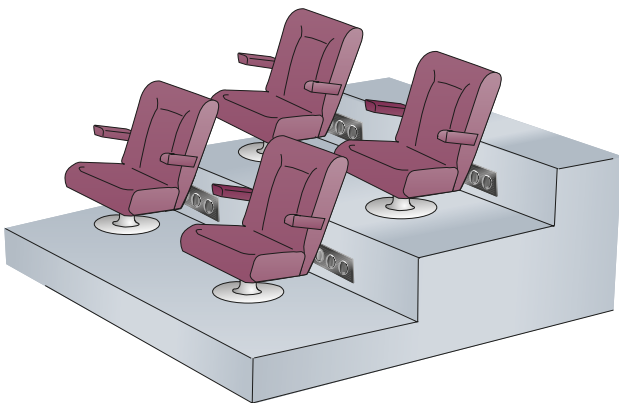


Рисунок 1. DRG

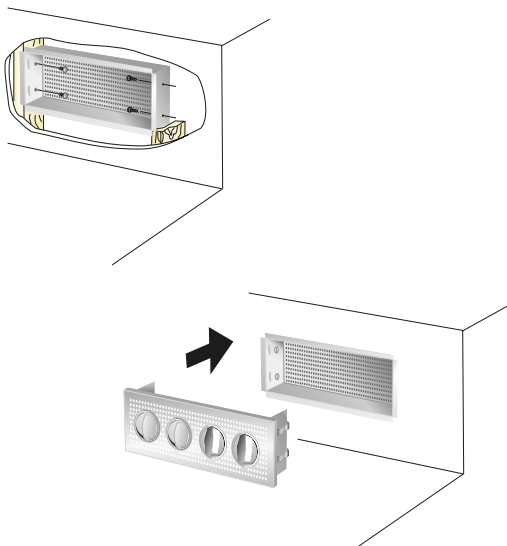
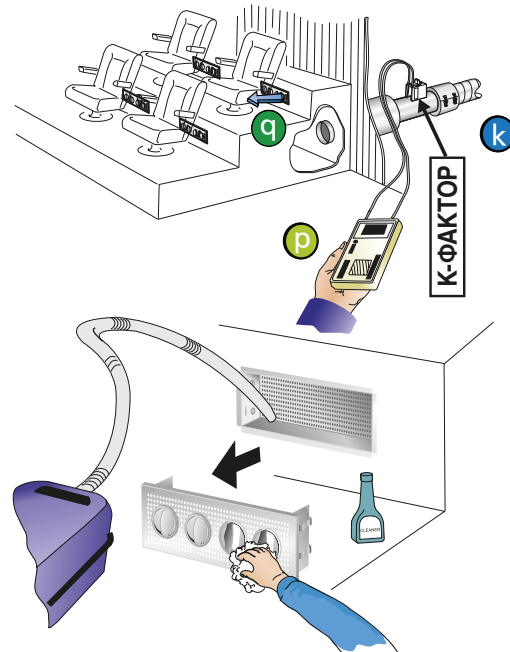


Рисунок 2. Монтаж



$$q = k \cdot \sqrt{p}$$
$$p = \left(\frac{q}{k}\right)^2$$

q = расчетный расход воздуха, л/с
 p = фактическое давление, Па
 k = К-фактор

Рисунок 3. Настройка и обслуживание

Размеры и вес

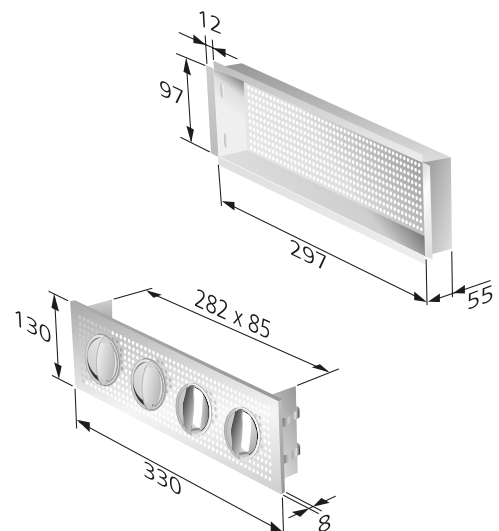


Рисунок 4. DRG с крепежной рамой
Размер отверстия = 300 x 100 мм
Вес = 1,1 кг

Swegon