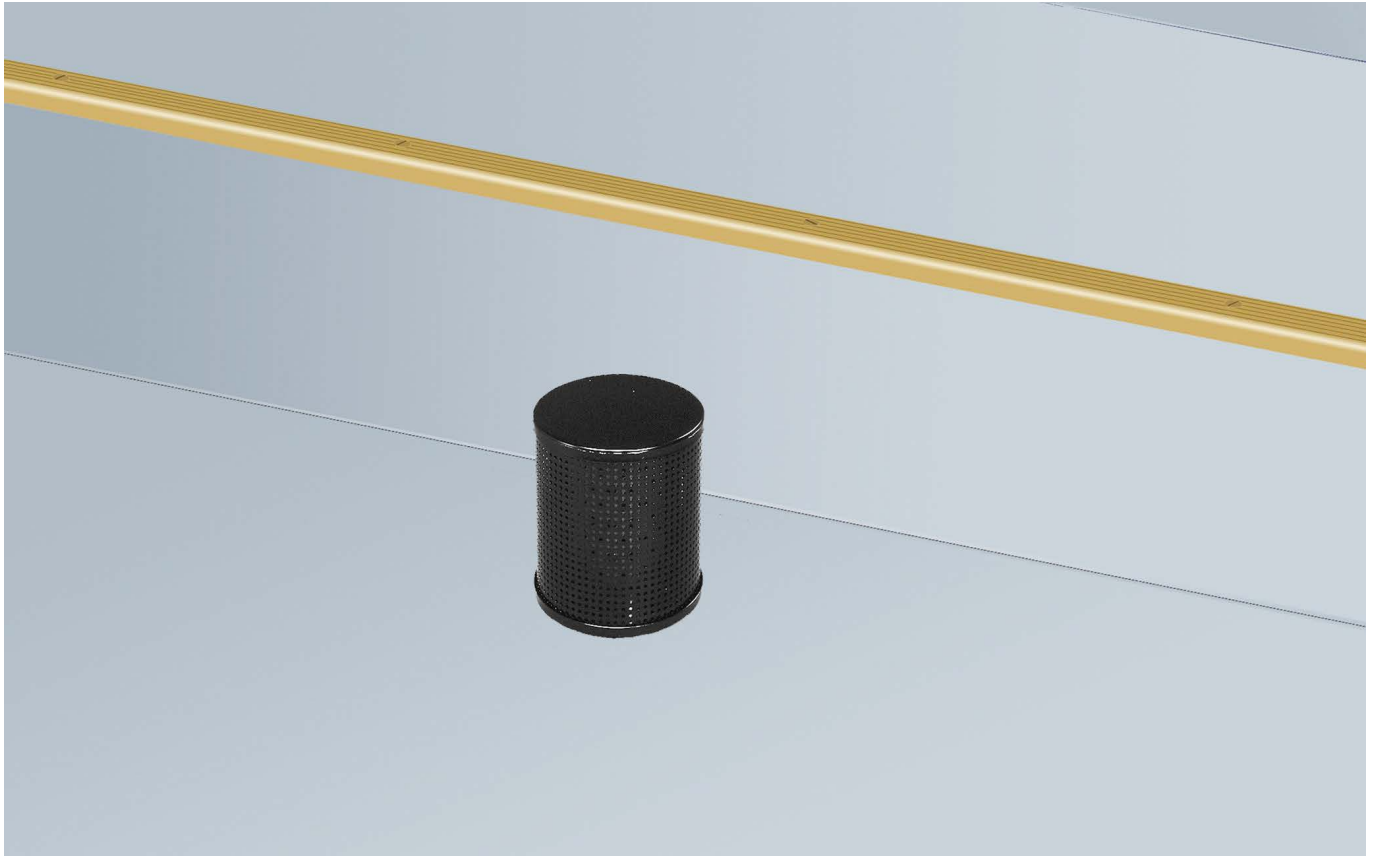


DCC

Круглый низкоскоростной диффузор для малых расходов воздуха



Основные данные

- ▶ Фиксированное радиальное распределение воздуха
- ▶ Вставка для повышения давления
- ▶ Легкий монтаж
- ▶ Возможность чистки
- ▶ Выпускается в разной цветовой гамме



Техническое описание

Конструкция

DCC - это круглый приточный воздухораспределитель. Нижний блок оснащен соединительным патрубком с резиновым уплотнением. Перфорированный наружный кожух можно снять с нижнего блока, вывинтив из штыкового патрона. Изнутри внутреннего кожуха имеется дозирующий лист. Выпускается в двух вариантах: с и без вставки для повышения давления, обеспечивающей лучшее управление системой и более ровное распределение воздуха при использовании нескольких диффузоров.

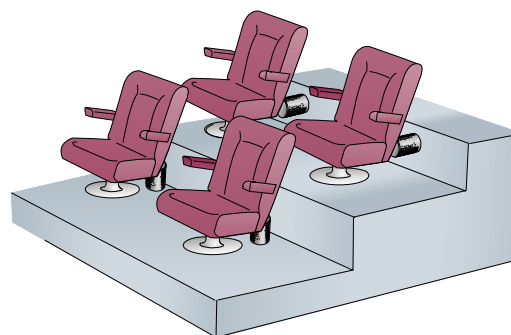


Рисунок 1. Варианты монтажа DCC

Материалы и покрытие

Диффузор целиком выполнен из оцинкованного стального листа. Стандартная модель окрашена черной краской RAL 9005. Можно заказать альтернативные стандартные цвета: RAL 9010 - белый, RAL 9006 - белый металлик, RAL 7037 - матовый серый, RAL 9007 - серый металлик, RAL 9003 (NCS 0500) - ярко-белый.

Специальное исполнение

Можно заказать диффузор других размеров, формы и проч. Более подробную информацию можно получить у нашего представителя в Вашей стране.

Проектирование

Диффузор может монтироваться горизонтально или вертикально, см. рис. 2.

Монтаж

Сначала удаляется крепежный винт, после чего наружный кожух можно повернуть и снять с нижнего блока. Нижний блок устанавливается в прорезанном отверстии и крепится винтами к строительному каркасу, см. рис. 2. Размер отверстия указан на рис. 4.

Наладка

Рекомендуется использовать пространство под или за диффузором в качестве камеры статического давления. В этом случае подводный воздуховод к каждой камере оснащается устройством для регулирования расхода воздуха и регулировочной заслонкой типа CRM или подобной. См. рис. 2.

Обслуживание

Диффузор чистится, при необходимости, теплой водой с посудомоечным средством или пылесосом с мягкой насадкой, см. рис. 2.

Экология

Декларация применяемых материалов имеется на нашем сайте www.swegon.com.

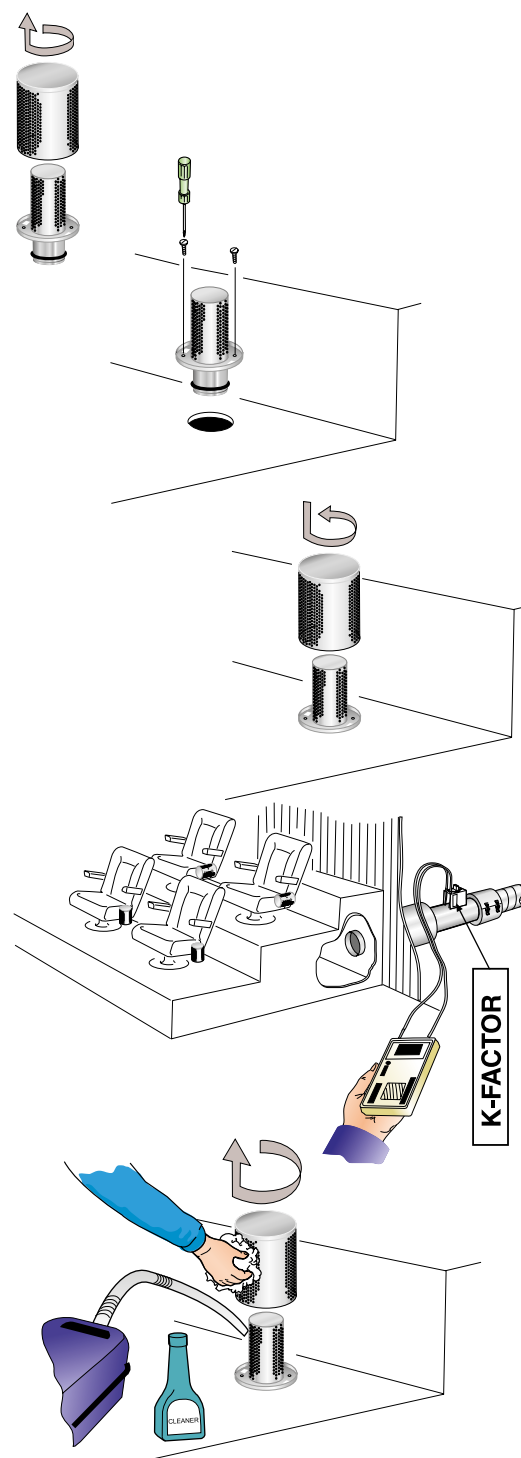


Рисунок 2. Монтаж, наладка, обслуживание

Технические данные

- Значения дБ(А) применимы для помещений с эквивалентной 10 м² площадью звукопоглощения.
- Рабочая зона $a_{0,20}$ измеряется при Δt -3 К и относится к максимальной скорости вне зависимости от расстояния от пола.
- Δt является разностью температур в помещении на высоте 1,2 м над полом и приточного воздуха.
- Рекомендуемая максимальная Δt приточного воздуха и помещения = 6 К.
- Для расчета ширины воздушной струи, скорости воздуха в зоне обслуживания и уровня шума в помещениях других размеров рекомендуется использовать нашу расчетную программу ProAir web, см. www.swegon.com.

Уровень шума

DCC

Мощность звука L_w (дБ)

Таблица K_{OK}

Типо-размер	Средняя частота (октавная полоса) Гц							
	63	125	250	500	1000	2000	4000	8000
DCC								
100-0	-3	-10	-5	0	2	-6	-18	-22
100-1	-4	-6	-4	-1	0	-4	-6	-6
Допуск ±	2	2	2	2	2	2	2	2

Шумоглушение ΔL (дБ)

Таблица ΔL

Типо-размер	Средняя частота (октавная полоса) Гц							
	63	125	250	500	1000	2000	4000	8000
DCC								
100-0	16	12	8	3	1	0	0	0
100-1	20	16	11	7	2	0	0	0
Допуск ±	2	2	2	2	2	2	2	2

Диаграммы выбора

DCC – приток

Расход воздуха – Перепад давления – Уровень шума – Рабочая зона

- В диаграммах приведены данные для диффузора DCC, установленного в ступеньке.
- Рабочая зона $a_{0,20}$, при Δt -3 К.
- Диаграммы не используются для наладки диффузора.
- дБ(С) обычно на 6-9 дБ больше дБ(А).

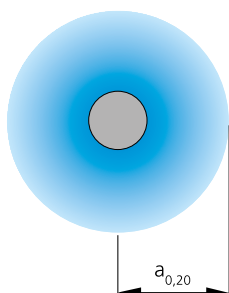
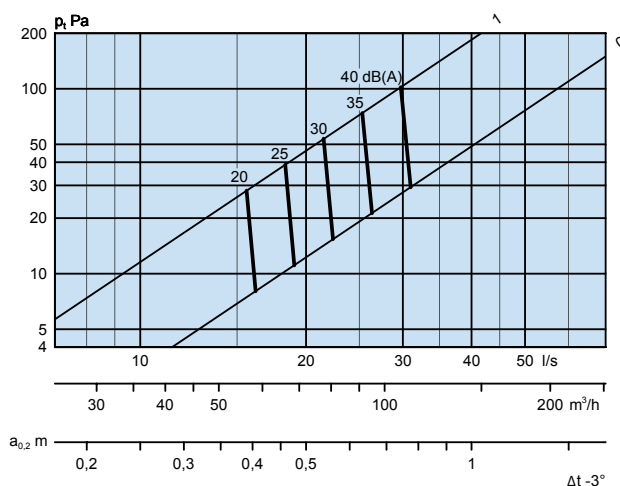


Рисунок 3. Рабочая зона

DCC 100



0 = Без вставки давления

1 = Со вставкой давления

Размеры и вес

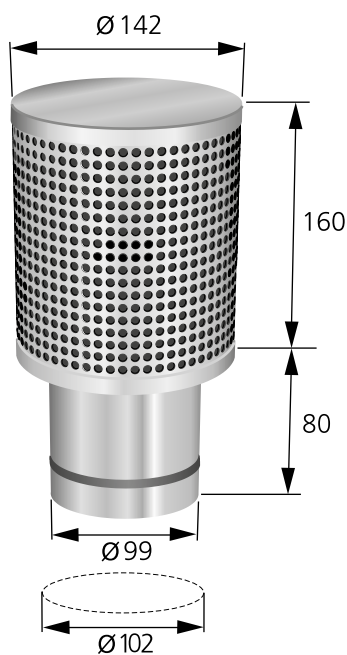


Рисунок 4. DCC. Вес: 1,2 кг
Размер отверстия = Ø102 мм

Спецификация

Продукт

Круглый низкоскоростной диффузор DCC b 100 -b

Версия:

Типоразмер: 100

Вариант

Без вставки давления: 0

Со вставкой давления: 1

Текст спецификации

Круглый низкоскоростной приточный диффузор типа DCC производства Swegon со следующими характеристиками:

- Фиксированное направление распределения воздуха
- Не засоряется
- Возможность чистки
- Окрашен черной матовой порошковой краской, RAL 9005

Размер: DCCb 100 xx шт.