

# DRG

*Diffuseur basse vitesse rectangulaire pour petits débits*



## QUELQUES CARACTÉRISTIQUES

- Type de diffusion et zone de diffusion réglables
- Installation facile
- Nettoyable
- Existe en un grand nombre de modèles spéciaux pour une meilleure adaptation aux locaux
- Couleur standard Noir RAL 9005
  - 5 autres couleurs standard
  - Autres couleurs sur demande

## Caractéristiques techniques

### Construction

Diffuseur basse vitesse rectangulaire composé de deux parties: une tôle de façade et un contre-cadre. Sur les petits côtés du contre-cadre rectangulaire, se trouvent des rainures destinées à recevoir les clips de la tôle de façade. Cette tôle de façade perforée est équipée de plusieurs buses de forme aérodynamique. Elle est retenue par des clips dans le contre-cadre.

### Matériaux et traitement de surface

Le contre-cadre et la tôle de façade sont réalisés en tôle d'acier galvanisée. La tôle de façade est laquée dans la couleur souhaitée par le client. Le modèle standard est en noir foncé RAL 9005. Il peut être livré dans d'autres couleurs standard : Gris poussière RAL 7037, aluminium blanc RAL 9006, aluminium gris RAL 9007, blanc pur RAL 9010 et blanc de sécurité RAL 9003 (NCS 0500).

### Versions spéciales

Outre la dimension standard, le diffuseur peut être livré dans d'autres dimensions, avec ou sans buses, avec d'autres formes, etc. Pour tous renseignements complémentaires, contacter le bureau de vente le plus proche.

### Élaboration des projets

Le type de diffusion peut être réglé en tournant les buses placées dans la tôle de façade.

### Montage

Réaliser le trou de réservation en fonction du schéma de dimensionnement. Placer le contre-cadre dans le trou de réservation et fixer celui-ci à la structure du bâtiment par les petits côtés. Enfoncer la tôle de façade dans le contre-cadre. Voir figure 2.

### Équilibrage

Il est recommandé que l'espace qui se trouve derrière ou sous le diffuseur fonctionne comme une chambre de pression. La gaine qui alimente chaque chambre de pression doit être équipée d'un registre de mesure et d'équilibrage. Voir figure 3.

### Entretien

Nettoyer au besoin le diffuseur avec de l'eau tiède et du liquide vaisselle. Voir figure 3.

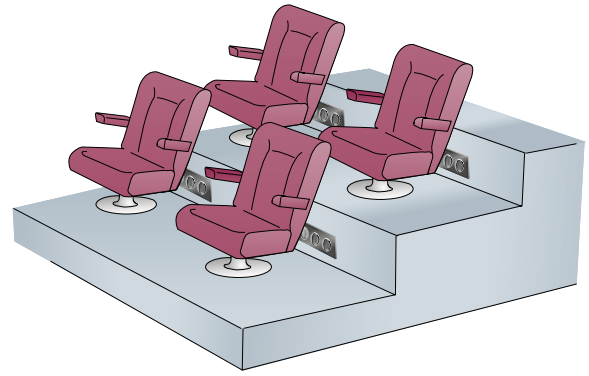


Figure 1. Principe d'installation du DRG.

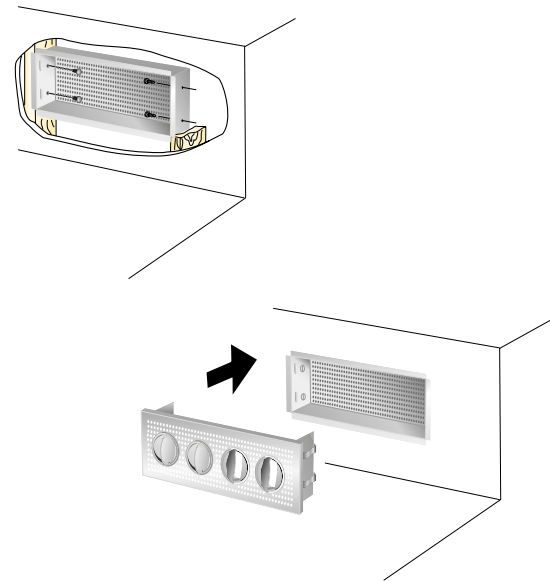


Figure 2. Montage.

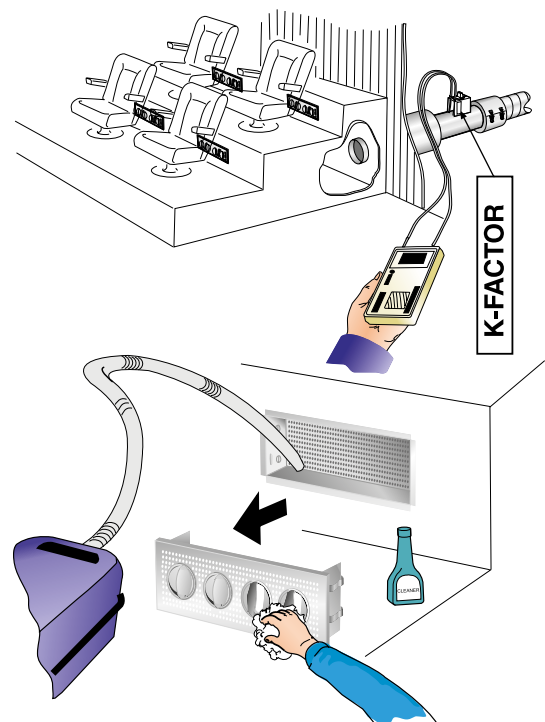


Figure 3. Équilibrage. Entretien.



# Dimensionnement

- Le niveau sonore en dB(A) s'applique à des locaux ayant une surface d'absorption acoustique équivalente de 10 m<sup>2</sup>.
- Les zones de diffusion a<sub>0,20</sub> et b<sub>0,20</sub> sont mesurées à Δt -3 K et se réfèrent à la vitesse maximale indépendamment de la distance au sol.
- Δt est la différence entre la température de l'air du local mesurée à 1,2 m au-dessus du sol et la température de soufflage.
- La sous-température maximale recommandée est de 6 K.
- Pour le calcul de la diffusion du jet d'air, des vitesses de l'air dans la zone d'occupation ou des niveaux sonores dans des locaux de dimensions différentes, nous renvoyons au programme de calcul ProAir web disponible sur notre site Internet.

## Caractéristiques sonores – DRG

### Niveau de puissance sonore L<sub>w</sub>(dB)

Tableau K<sub>OK</sub>

Taille	Moyenne fréquence (bande d'octave) en Hz							
	63	125	250	500	1000	2000	4000	8000
DRGb	63	125	250	500	1000	2000	4000	8000
300x100	4	2	2	3	0	-6	-19	-25
Tol. ±	2	2	2	2	2	2	2	2

### Atténuation sonore ΔL (dB)

Tableau ΔL

Taille	Moyenne fréquence (bande d'octave) en Hz							
	63	125	250	500	1000	2000	4000	8000
DRGb	63	125	250	500	1000	2000	4000	8000
300x100	15	9	4	2	0	0	0	0
Tol. ±	2	2	2	2	2	2	2	2

## Abaque de dimensionnement – DRG

### Débit d'air – Perte de charge – Niveau sonore – Zone de diffusion

- Les abaques donnent les valeurs pour un diffuseur DRG encastré dans un gradin.
- Les zones de diffusion a<sub>0,20</sub> et b<sub>0,20</sub> sont mesurées à Δt -3 K.
- Les abaques ne doivent pas être utilisés pour l'équilibrage.
- La valeur dB(C) est normalement de 6 à 9 dB supérieure à la valeur dB(A).

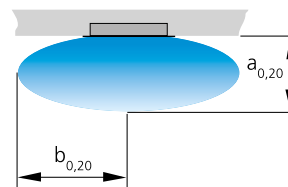
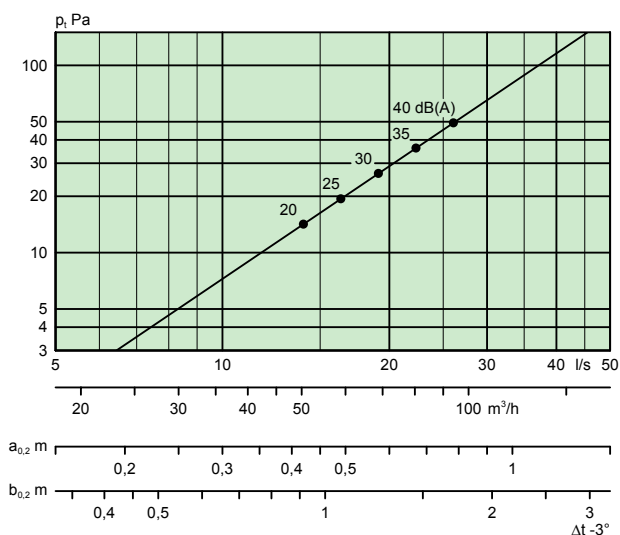


Figure 4. Zone de diffusion.

### DRG 300-100



## Dimensions et poids

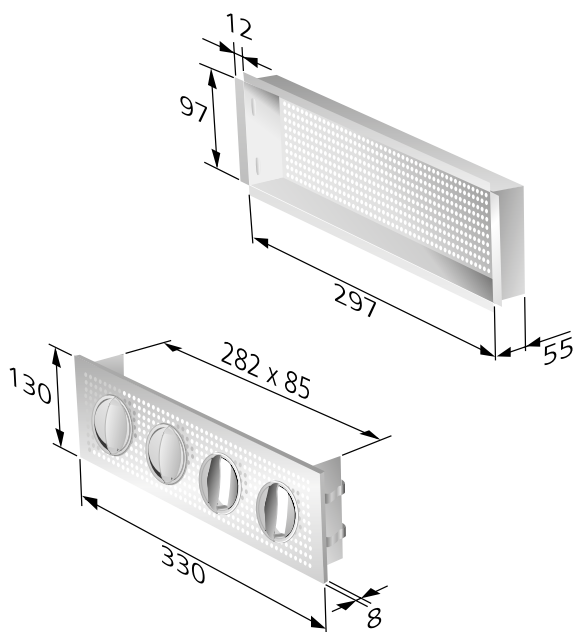


Figure 5. DRG avec contre-cadre.  
Dimensions de la réservation = 300 x 100 mm.  
Poids : 1,1 kg

## Spécifications

### Produit

Diffuseur basse vitesse rectangulaire DRG b -aaa -bbb

Version:

Taille: 300 x 100

## Texte de prescription

Diffuseur basse vitesse rectangulaire Swegon type DRG avec les caractéristiques suivantes :

- Type de diffusion et zone de diffusion réglables
- Avec contre-cadre
- Non colmatable
- Nettoyable
- Laqué noir foncé

Taille: DRGb 300 x 100

xx unités