

DRGb

Installation - Équilibrage – Maintenance

2011223

Installation

Taille de l'ouverture: voir l'abaque de dimensionnement. Placer le cadre de montage dans l'ouverture et visser ses petits côtés dans le mur. Introduire la façade du diffuseur dans le contre-cadre. Figure 2.

Équilibrage

Nous recommandons d'utiliser l'espace derrière/sous le diffuseur d'air comme chambre de pression. Installer un registre de mesure et d'équilibrage de type CRM sur le raccord de la chambre de pression. Voir Figure 3.

Maintenance

Si nécessaire, nettoyer le diffuseur à l'eau tiède additionnée de détergent pour vaisselle, ou à l'aspirateur avec l'accessoire brosse. Voir Figure 3.

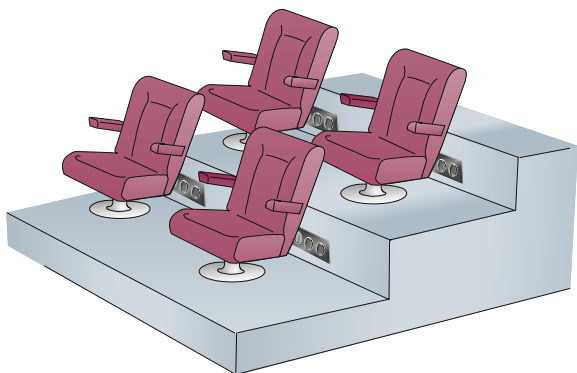


Figure 1. Installation du DRG.

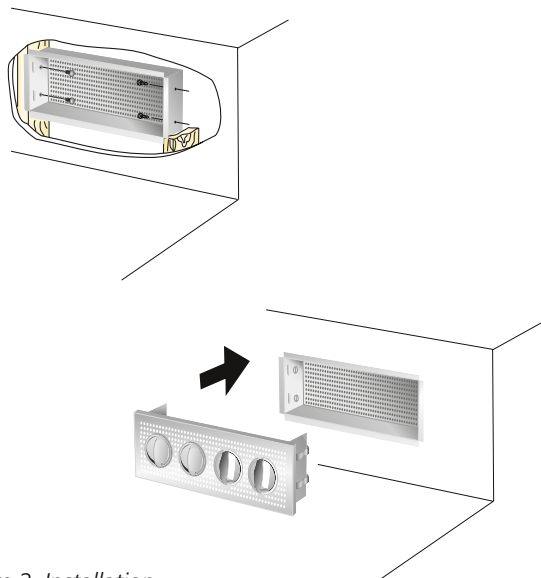
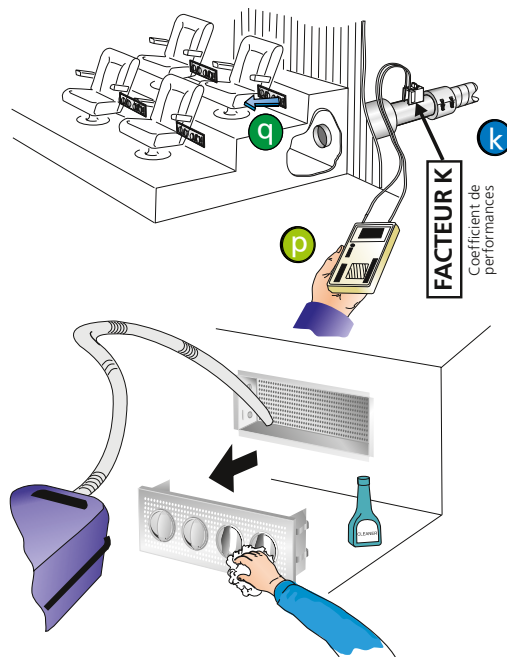


Figure 2. Installation.



$$q = k \cdot \sqrt{p}$$
$$p = \left(\frac{q}{k}\right)^2$$

q = débit d'air diffusé l/s
p = la pression pendant le réglage (Pa)
k = coefficient k

Figure 3. Équilibrage. Maintenance.

Dimensions et poids

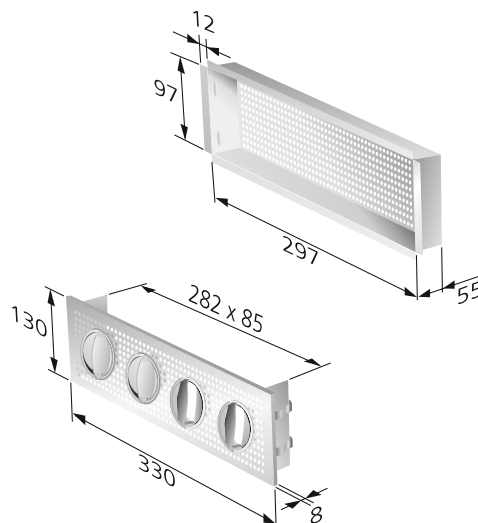


Figure 4. DRG avec cadre de montage.
Dimensions d'encastrement = 300 x 100 mm.
Poids: 1,1 kg