

DCC

Diffuseur basse vitesse circulaire pour petits débits



QUELQUES CARACTÉRISTIQUES

- Type de diffusion fixe radiale
- Diaphragme pour augmenter la pression
- Installation facile
- Nettoyable
- Couleur standard Noir RAL 9005
 - 5 autres couleurs standard
 - Autres couleurs sur demande

Description technique

Construction

Diffuseur basse vitesse circulaire complet. La partie inférieure est dotée d'un manchon de raccordement à garniture en caoutchouc. Le boîtier extérieur perforé peut être retiré de la partie inférieure au moyen d'une fixation à baïonnette. À l'intérieur du boîtier, se trouve une plaque de répartition. Le diffuseur existe en deux variantes : avec ou sans Diaphragme pour augmenter la pression. L'insert de contrainte de charge permet un meilleur contrôle du système et une distribution plus uniforme de l'air lorsque plusieurs diffuseurs sont utilisés.

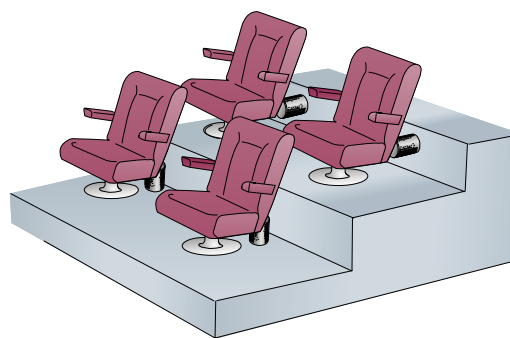


Figure 1. Principe d'installation du DCC.

Matériaux et traitement de surface

L'ensemble de l'unité est réalisé en tôle d'acier galvanisée et laqué dans la couleur souhaitée par le client.

Le modèle standard est laqué en noir foncé RAL 9005. Il peut être livré dans d'autres couleurs standard : Gris poussière RAL 7037, aluminium blanc RAL 9006, aluminium gris RAL 9007, blanc pur RAL 9010 et blanc de sécurité RAL 9003 (NCS 0500).

Versions spéciales

Outre les dimensions standard, le diffuseur peut être livré dans d'autres dimensions, avec d'autres formes, etc. Pour tous renseignements complémentaires, contacter le bureau de vente le plus proche.

Élaboration des projets

Le diffuseur peut être installé verticalement ou horizontalement, voir figure 2.

Montage

Enlever la vis de retenue puis tourner le boîtier extérieur pour le retirer de la partie inférieure. Placer la partie inférieure dans le trou de réservation et fixer celle-ci à la structure du bâtiment, voir figure 2. Taille de coupe est illustré à la figure 4.

Équilibrage

Il est recommandé que l'espace qui se trouve derrière ou sous le diffuseur fonctionne comme une chambre de pression. La gaine qui alimente chaque chambre de pression doit être équipée d'un registre de mesure et d'équilibrage de type CRM. Voir figure 2.

Entretien

Nettoyer au besoin le diffuseur avec de l'eau tiède et du liquide vaisselle. Voir figure 2.

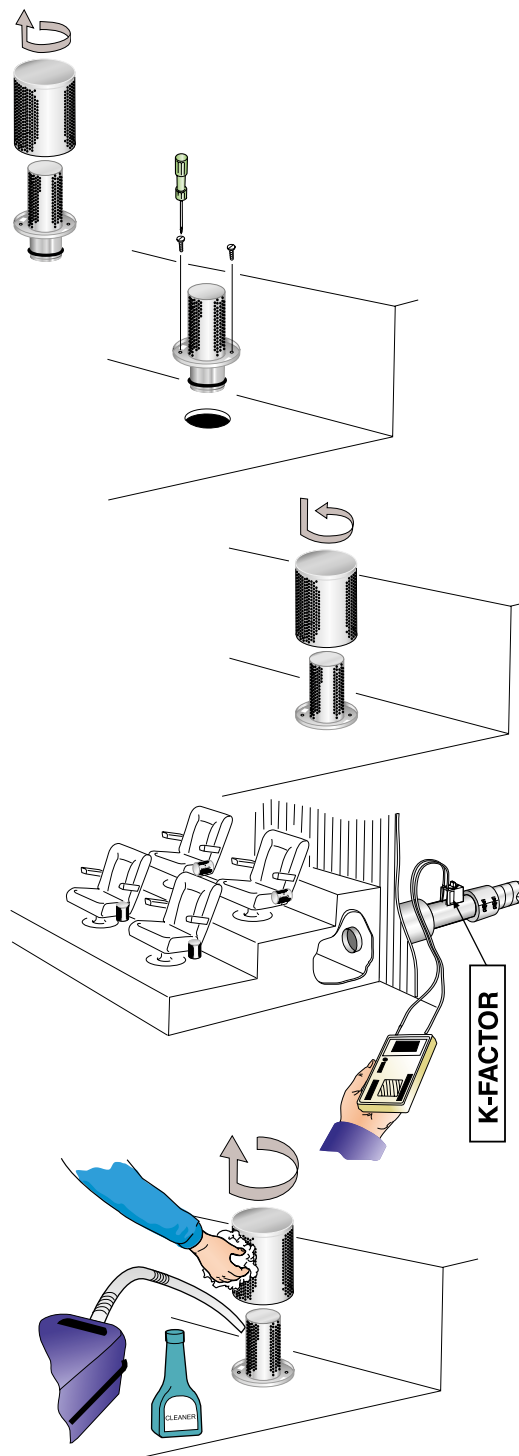


Figure 2. Montage. Équilibrage. Entretien.

Dimensionnement

- Le niveau sonore en dB(A) s'applique à des locaux ayant une surface d'absorption acoustique équivalente de 10 m².
- La zone de diffusion $a_{0,20}$ est mesurée à $\Delta t -3$ K et se réfère à la vitesse maximale indépendamment de la distance au sol.
- Δt est la différence entre la température de l'air du local mesurée à 1,2 m au-dessus du sol et la température de soufflage.
- La sous-température maximale recommandée est de 6 K.
- Pour le calcul de la diffusion du jet d'air, des vitesses de l'air dans la zone d'occupation ou des niveaux sonores dans des locaux de dimensions différentes, nous renvoyons au programme de calcul ProAir web disponible sur notre site Internet.

Caractéristiques sonores

DCC

Niveau de puissance sonore L_w (dB)

Tableau K_{OK}

Dim. DCC	Moyenne fréquence (bande d'octave) en Hz							
	63	125	250	500	1000	2000	4000	8000
100 -0	-3	-10	-5	0	2	-6	-18	-22
100-1	-4	-6	-4	-1	0	-4	-6	-6
Tol. \pm	2	2	2	2	2	2	2	2

Atténuation sonore ΔL (dB)

Tableau ΔL

Dim. DCC	Moyenne fréquence (bande d'octave) en Hz							
	63	125	250	500	1000	2000	4000	8000
100 -0	16	12	8	3	1	0	0	0
100-1	20	16	11	7	2	0	0	0
Tol. \pm	2	2	2	2	2	2	2	2

Abaque de dimensionnement

DCC – soufflage

Débit d'air – Perte de charge – Niveau sonore – Zone de diffusion

- Les abaques donnent les valeurs pour DCC encastré dans un gradin.
- La zone de diffusion $a_{0,20}$ est mesurée à $\Delta t -3$ K.
- Les abaques ne doivent pas être utilisés pour l'équilibrage.
- La valeur dB(C) est normalement de 6 à 9 dB supérieure à la valeur dB(A).

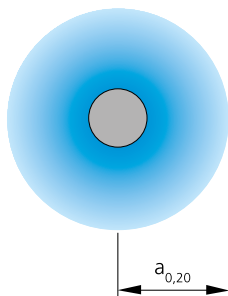
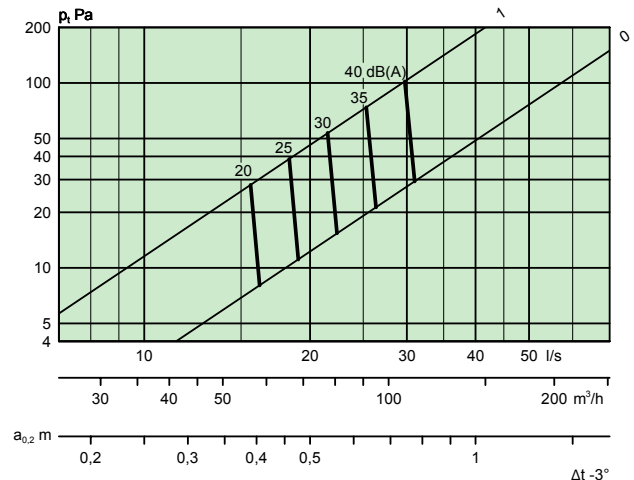


Figure 3. Zone de diffusion.

DCC 100



0 = Sans insert de charge
1 = Avec insert de charge

Dimensions et poids

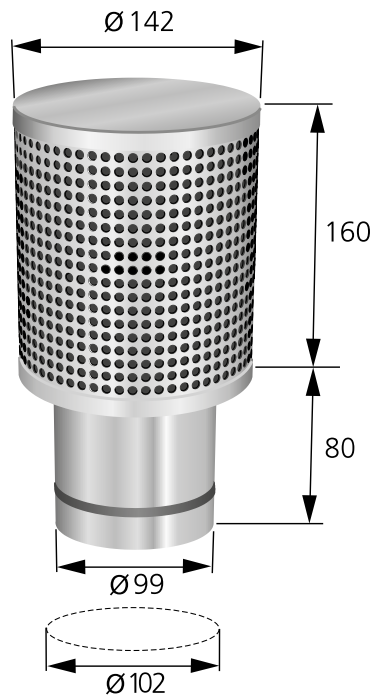


Figure 4. DCC. Unité de mesure = mm. Poids : 1,2 kg.
Dimensions de l'ouverture = Ø102 mm.

Spécifications

Produit

Diffuseur basse vitesse circulaire DCC b 100 -b

Version:

Dim. : 100

Variante

Sans diaphragme pour augmenter la pression: 0

Avec Diaphragme pour augmenter la pression: 1

Texte de prescription

Diffuseur basse vitesse circulaire Swegon type DCC avec les caractéristiques suivantes :

- Type de diffusion fixe
- Non colmatable
- Nettoyable
- Laqué noir foncé, RAL 9005

Dim. :

DCCb 100

xx unités