

### Montage

Herstellung der Öffnung gemäß Abbildung 2. Die Sicherungsschraube heraus-schrauben und danach den Außen-mantel vom Bodenteil abschrauben. Das Bodenteil in die Öffnung platzieren und an der Baukonstruktion fest-schrauben.

### Einregulierung

Wir empfehlen, dass der Raum hinter/unter dem Auslass als Druckkammer fungiert. Der Anschlusskanal für die jeweilige Druckkammer wird mit Mess- und Einregulierungsklappe vom Typ CRM versehen. Siehe Abbildung 3.

### Instandhaltung

Der Luftauslass wird bei Bedarf mit lauwarmem Wasser mit Zusatz von Geschirrspülmittel bzw. alternativ mit Staubsauger und Bürste gereinigt. Siehe Abbildung 3.

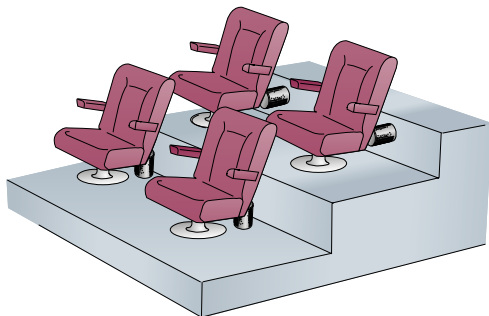


Abbildung 1. Prinzip DCC

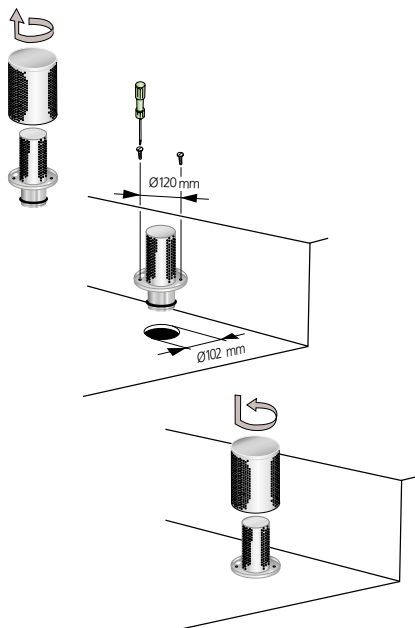
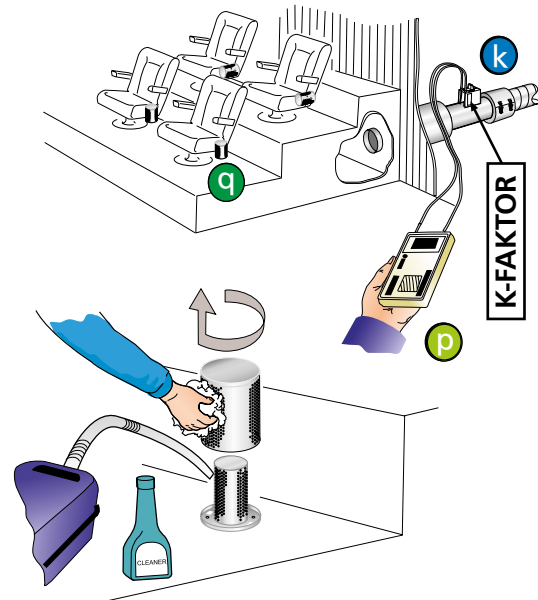


Abbildung 2. Montage.



$$q = k \cdot \sqrt{p}$$

$$p = \left(\frac{q}{k}\right)^2$$

**q** = gemessener Volumenstrom l/s  
**p** = aktueller Messdruck (Pa)  
**k** = Einregulierungsfaktor

Abbildung 3. Einregulierung Instandhaltung.

### Maße und Gewichte

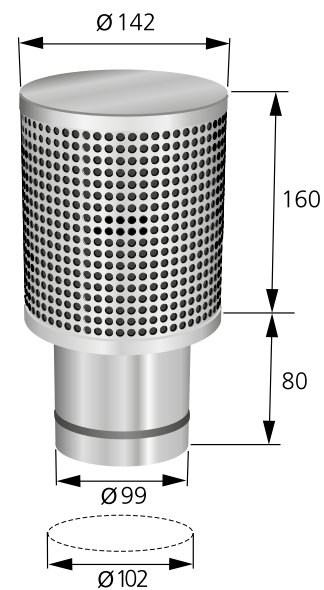


Abbildung 4. DCC. Maßeinheit = mm. Gewicht: 1,2 kg. Ausschnittmaße = Ø102 mm.