

EXF

Diffuseur d'air extrait pour montage mural ou au plafond



QUELQUES CARACTÉRISTIQUES

- Facile à installer
- Plage d'étranglement étendue
- Importante atténuation naturelle
- Réglage verrouillable
- Montage à ressort

DÉBIT D'AIR - NIVEAU SONORE DANS LA PIÈCE (Lp10A) *						
EXF Taille	25 dB(A)		30 dB(A)		35 dB(A)	
	m ³ /h	m ³ /h	m ³ /h	m ³ /h	m ³ /h	m ³ /h
100	28	101	35	126	42	151
125	49	176	58	209	70	252
160	75	270	88	317	104	374

Ces données s'appliquent à une ouverture totale entre le cône intérieur et extérieur.

*) Lp10A = Niveau sonore y compris filtre A avec atténuation locale de 4 dB et zone d'absorption locale de 10 m².

Caractéristiques techniques

Principe

Le EXF se compose de trois parties: le cône extérieur, le cône intérieur et les fixations à ressort. Les cadres de montage sont disponibles avec nippes ou manchette de raccordement. Le diffuseur d'air extrait est muni d'attaches à ressort permettant de le fixer au cadre de montage. Le cône extérieur, conçu de manière aérodynamique, est pourvu d'un joint assurant une étanchéité parfaite au cadre de montage. Le cône intérieur, qui est suspendu à une broche filetée à l'intérieur du cône extérieur, est réglable et peut être bloqué dans la position souhaitée.

Matériaux et traitement de surface

Le diffuseur d'air extrait est réalisé en tôle d'acier. Le cadre est en tôle d'acier galvanisé. Le diffuseur est entièrement peint.

- Couleur standard:
 - Blanc semi-brillant, lustre 40, RAL 9003/NCS S 0500-N

Accessoires

Cadre de montage, EXFT1

Cadre de montage par insertion.

Cadre de montage EXFT5

Cadre de montage avec collier.

Montage

Taille de l'ouverture: voir l'abaque de dimensionnement du conduit. Installer le cadre de montage en insérant le nippes dans le conduit. Introduire le diffuseur dans le cadre de montage. Insérer les fixations à ressort dans les rainures du châssis de montage (voir Figure 1).

Équilibrage

Tourner le cône intérieur vers la droite pour augmenter la perte de charge et vers la gauche pour la réduire. Bloquer le cône en place en serrant l'écrou de serrage à l'arrière du diffuseur d'air extrait. Le facteur K (COP) est indiqué sur la plaque d'identification du produit. Les facteurs K figurent également dans les instructions d'équilibrage téléchargeables sur notre site www.swegon.fr.

L'équilibrage du diffuseur d'air extrait s'effectue en mesurant la pression ou le débit d'air. Mesurer la pression à l'aide d'un « crochet dynamométrique » (sonde) et le débit au moyen d'un débitmètre disponible dans le commerce. Voir Figures 2 et 3.

Entretien

Si nécessaire, nettoyer le diffuseur à l'eau tiède additionnée de liquide vaisselle.

Environnement

La déclaration relative aux matériaux de construction est disponible sur www.swegon.fr.

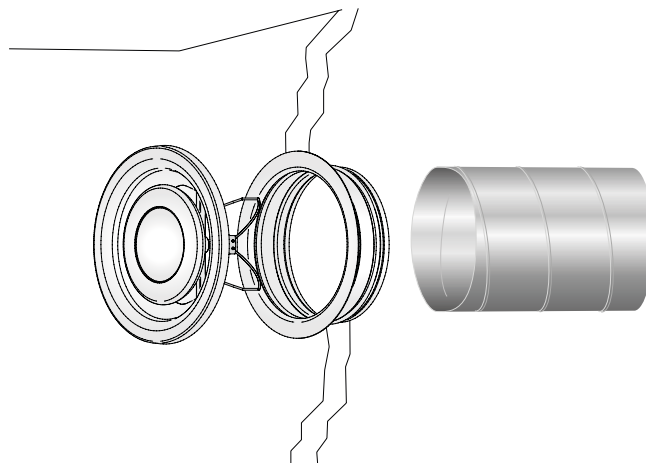
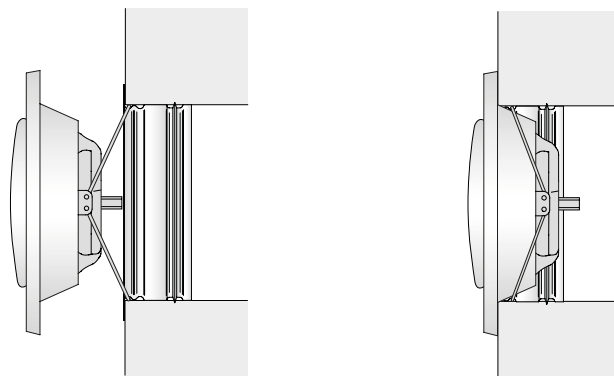


Figure 1. Installation.

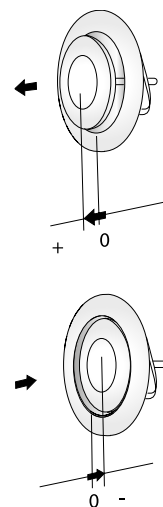


Figure 2. Mise en service.

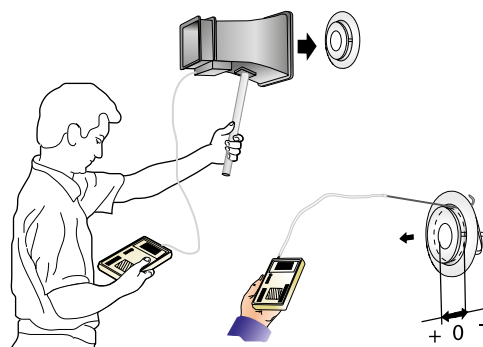


Figure 3. Mise en service.

Dimensionnement

- Les valeurs dB(A) s'appliquent aux locaux ayant une absorption acoustique standard (équivalente à 4 dB/10 m²).
- Les données s'appliquent à EXF + EXFT1.

- Spécifier la correction K_{OK} des bandes d'octave pour la position zéro du cône (voir Figure 2).
- Spécifier l'atténuation sonore ΔL pour la position zéro du cône pour les tailles 100-160.

Données acoustiques

EXF, position du cône 0 mm

Niveau de puissance sonore, L_w (dB)

Tableau K_{OK}

Taille EXF	Moyenne fréquence (bande d'octave) en Hz							
	63	125	250	500	1000	2000	4000	8000
100	-8	4	0	-1	-3	-3	-5	-9
125	-7	6	0	-3	-3	-1	-5	-13
160	-9	2	0	-1	-2	-2	-7	-12
Tol. ±	2	3	2	2	2	2	2	3

Atténuation entre la gaine et la pièce, ΔL (dB)

Table AL

Taille EXF	Moyenne fréquence (bande d'octave) en Hz							
	63	125	250	500	1000	2000	4000	8000
100	22	16	9	9	6	7	6	10
125	20	14	10	8	5	5	7	9
160	18	13	8	6	5	6	11	9
Tol. ±	6	3	2	2	2	2	2	3

Diagramme de dimensionnement

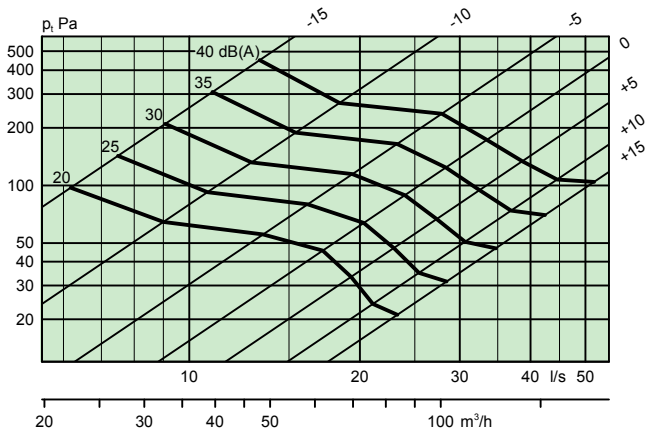
EXF – Air extrait

Débit d'air – Perte de charge – Niveau sonore

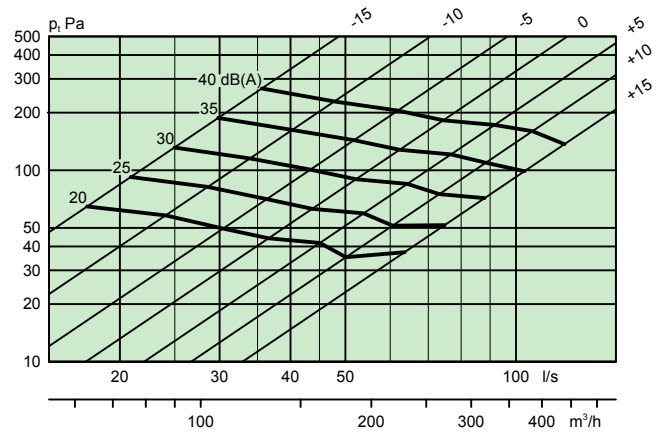
- Ne pas utiliser les abaques pour l'équilibrage.
- Les diagrammes montrent différentes positions du cône intérieur par rapport au cône extérieur (en mm).
- Les diagrammes s'appliquent à des raccords droits.

- Le son augmentera de 3 dB si un coude à 90° ou un raccord en T est installé à moins de 300 mm du EXF.
- La valeur dB(C) est en principe de 6 à 9 dB supérieure à la valeur dB(A).

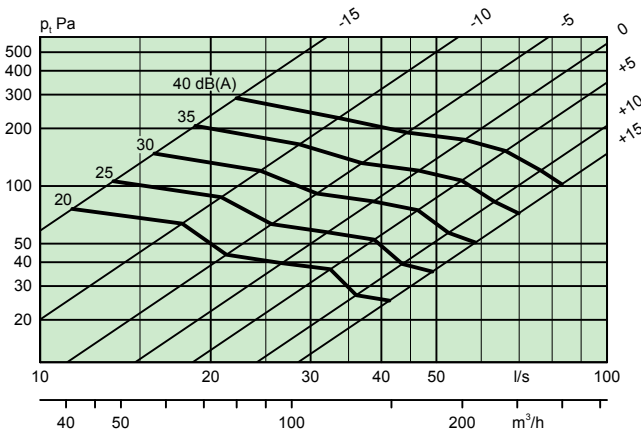
EXF 100



EXF 160



EXF 125



Dimensions et poids

EXF

Taille	B	C	ØD	E*	Poids, g
100	41	9	132	69	162
125	50	10	162	72	237
160	55	10	192	80	334

*Cône en position -15 mm.

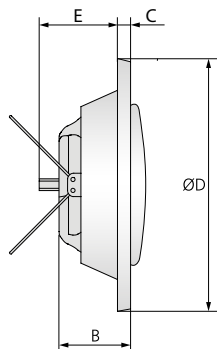


Figure 4. Diffuseurs d'air extrait, EXF.

Cadre de montage par insertion EXFT1, de montage par collier EXFT5

Taille	ØA	ØD1	ØD2	Taille de l'ouverture*	Poids, g	
					EXFT1	EXFT5
100	123	99	100	110	78	72
125	149	124	125	135	97	92
160	185	159	160	170	123	118

*Tolérance +5 / -0 mm

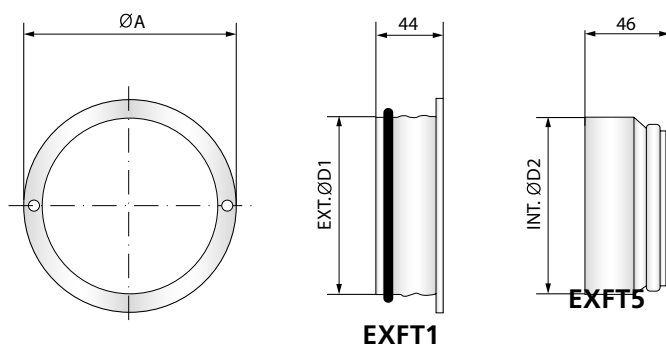


Figure 5. Cadre de montage, EXFT1/EXFT5.

Nomenclature

Produit

Diffuseurs d'air extrait EXFa -aaa

Tailles:
100, 125, 160

Accessoires

Cadre de montage par insertion. EXFT1a -aaa

Tailles:
100, 125, 160

Cadre de montage avec collier. EXFT5a -aaa

Tailles:
100, 125, 160

Texte de spécification

Diffuseur d'air extrait Swegon type EXF, avec les fonctions suivantes:

- Réglage verrouillable
- Nettoyable
- Peinture blanche par poudrage et cuisson, RAL 9003
- Accessoires: Cadre de montage avec joint caoutchouc

Taille: EXFa-100 xx pcs. avec EXFT1a-100