

EXC_d

Asennus – Säättö – Hoito

20170705

Lisävarusteet

Kiinnityskehys EXCT 2

Kiinnityskehys kumitiivisteellä varustetulla liittimellä.

Kiinnityskehys EXCT 3

Liittimeen asennettava kiinnityskehys. Kiinnityskehysten sisäläpimitta on suurempi kuin liitettävän kanavaosan, esim. käyrän, liitin.

Asennus

Tee aukko liitettävän kanavan mittojen mukaan. Kiinnityskehys asennetaan kanavaan ja kiinnitetään pop-niiteillä sisäpuolelta. Varmista, että sijoitat popniitit niin, etteivät ne estä laitteen kiinnitystä kiinnityskehykseen. Laite kierretään kiinni kehykseen. Katso kuva 1.

Säättö

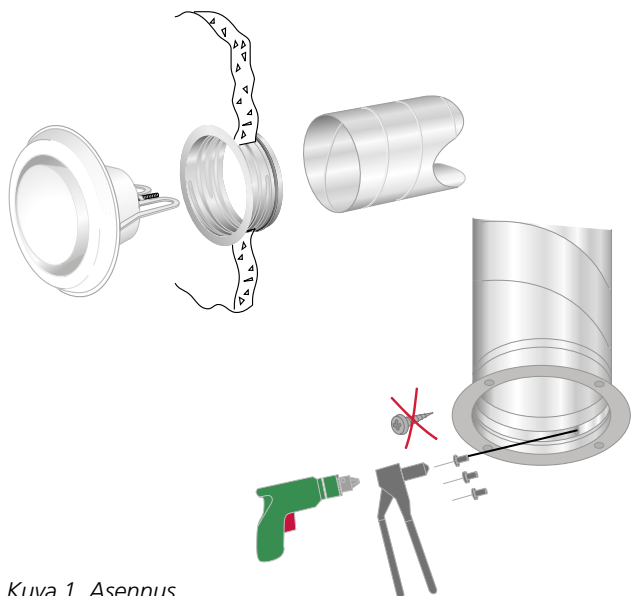
Painehäviötä suurennetaan kiertämällä sisäkartiota myötäpäivään (-) pienennetään kiertämällä sitä vastapäivään (+). Kartio lukitaan paikalleen laitteen takapuolella olevalla lukitusmutterilla.

Laite säädetään painemittauksen tai ilmavirtamittauksen perusteella. Painemittaukseen käytetään nk. mittauskoukua ja ilmavirtamittaukseen käytetään markkinoilla olevia ilmavirtamittareita. Katso kuvat 2 ja 3.

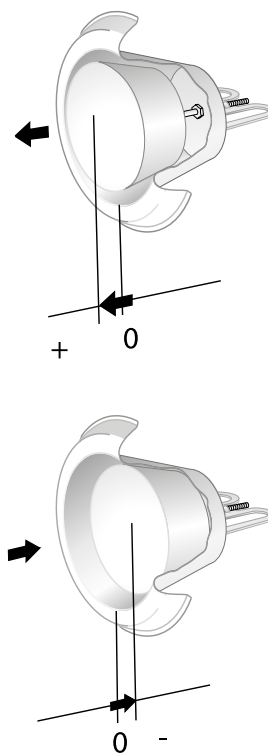
K-kerroin on ilmoitettu laitteen tuotemerkinnässä ja säätöoppaassa, joka voidaan noutaa osoitteesta www.swegon.fi.

Huolto

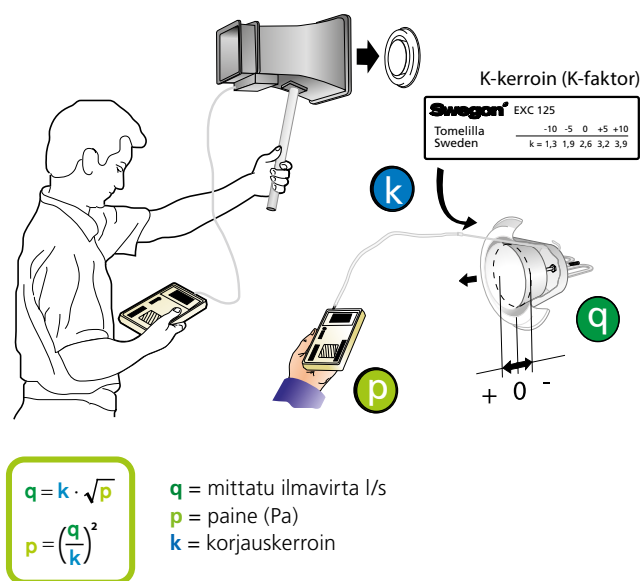
Laite puhdistetaan tarvittaessa haalealla vedellä ja astianpesuaineella tai imurilla ja harjasuulakkeella. Kanavistoon päästään irrottamalla laite kehyksestä.



Kuva 1. Asennus.



Kuva 2. Säättö.



Kuva 3. Säättö.

Mitat ja painot

EXC

Koko	A	B	ØD	Paino, g
100	70	16	142	265
125	85	16	173	350
160	85	16	205	475
200	108	16	252	700

Kiinnityskehys EXCT 2

Koko	ØD1	H	Paino, g
100	99	50	100
125	124	50	125
160	159	50	190
200	199	50	240

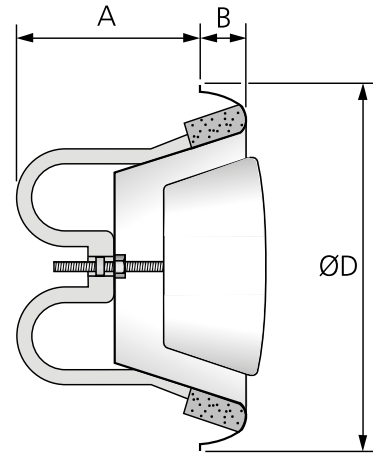
Kiinnityskehys EXCT 3

Koko	ØD2	H	Paino, g
100	101	55	100
125	126	55	125
160	161	55	190
200	201	55	240

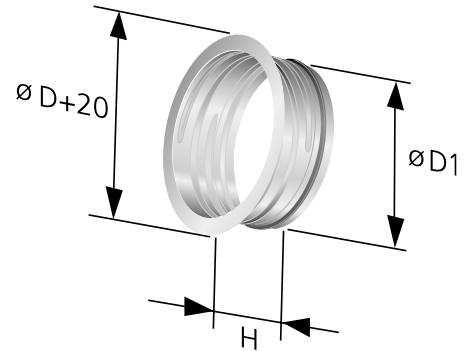
K-kerroin *) EXC

Kartion asento	Koko			
	100	125	160	200
-15	0.6	-	-	-
-12	0.8	-	-	-
-10	1.0	1.3	2.0	-
-5	1.4	1.9	2.8	-
-3	-	-	-	1.8
0	1.8	2.6	3.6	2.6
+5	2.3	3.2	4.5	3.8
+10	2.7	3.9	5.4	5.2
+15	-	-	6.2	6.4
+20	-	-	-	7.5
+25	-	-	-	8.6

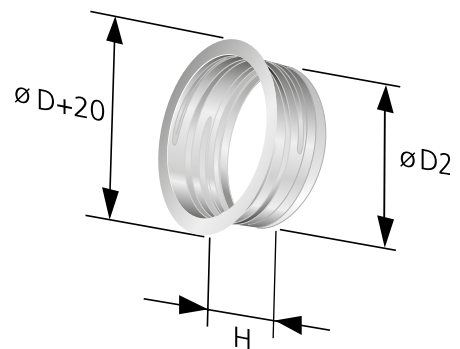
*) Mitataan mittaussondilla



Kuva 4. Poistoilmalaite EXC.



Kuva 5. Kiinnityskehys EXCT 2.



Kuva 6. Kiinnityskehys EXCT 3 Kiinnityskehys, joka liitetään suoraan liittimellä varustettuun kanavaosaan, esim. käyrään.