

EXF

Abluftauslass



KURZINFORMATIONEN

- Einfache Montage
- Großer Drosselbereich
- Starke Eigendämpfung
- Sicherbare Einstellung
- Federhalterung

LUFTVOLUMENSTROM - SCHALLDRUCK RAUM (Lp10A) *)						
EXF Größe	25 dB(A)		30 dB(A)		35 dB(A)	
	l/s	m³/h	l/s	m³/h	l/s	m³/h
100	28	101	35	126	42	151
125	49	176	58	209	70	252
160	75	270	88	317	104	374

Daten gelten bei voll geöffnetem Spalt am Kegel.

*) Lp10A = Schalldruck inkl. A-Filter mit 4 dB Raumdämpfung und 10 m² Raumabsorptionsfläche.

Technische Beschreibung

Ausführung

EXF besteht aus drei Teilen: Außenkonus, Innenkonus/ Kegel sowie Federverriegelung. Befestigungsrahmen können zum Kanal einen Nippel- oder Muffenanschluss haben. Der Luftauslass hat zum Befestigungsrahmen eine Federverriegelung. Der aerodynamisch gestaltete Außenkonus hat zum Befestigungsrahmen eine Dichtungseiste. Der Innenkonus/Kegel ist im inneren des Außenkonus an einer Gewindespindel aufgehängt und einstell- und verriegelbar.

Material und Oberflächenbehandlung

Der Luftauslass besteht aus Stahlblech. Der Befestigungsrahmen besteht aus verzinktem Stahlblech. Der gesamte Luftauslass ist in Swegons Standardfarbe (9003/NCS s 0500-N) lackiert. Der Luftauslass ist auch in der alternativen Standardfarbe RAL 9010 erhältlich.

Zubehör

Befestigungsrahmen EXFT1

Einschiebbarer Befestigungsrahmen.

Befestigungsrahmen EXFT5

Aufschiebbarer Befestigungsrahmen.

Montage

Herstellung der Öffnung gemäß dem anschließenden Kanalmaß. Der Befestigungsrahmen wird in den anschließenden Kanal eingebaut. Der Luftauslass wird in den Befestigungsrahmen eingedrückt. Federn rasten in die Nuten des Befestigungsrahmens ein, siehe Abb. 1.

Einregulierung

Der Innenkonus wird im Uhrzeigersinn gedreht, um den Druckabfall zu erhöhen, und gegen den Uhrzeigersinn, um ihn zu verringern. Die Position des Kegels wird mit der Sicherungsschraube an der Rückseite des Luftauslasses fixiert. Der k-Faktor ist auf dem Etikett des Produkts angegeben. Die k-Faktoren stehen auch in der aktuellen Einregulierungsanleitung auf unserer Homepage unter www.swegon.com.

Der Luftauslass wird durch Druckmessung oder Luftvolumenstrommessung einreguliert. Bei der Druckmessung wird ein so genannter „Messhaken“ und bei der Volumenstrommessung ein auf dem Markt erhältlicher Luftvolumenstrommesser verwendet, siehe Abb. 2 und 3.

Wartung

Der Luftauslass wird bei Bedarf mit lauwarmem Wasser mit Zusatz von Geschirrspülmittel gereinigt.

Umwelt

Die Baustoffdeklaration ist unter www.swegon.com aufgeführt.

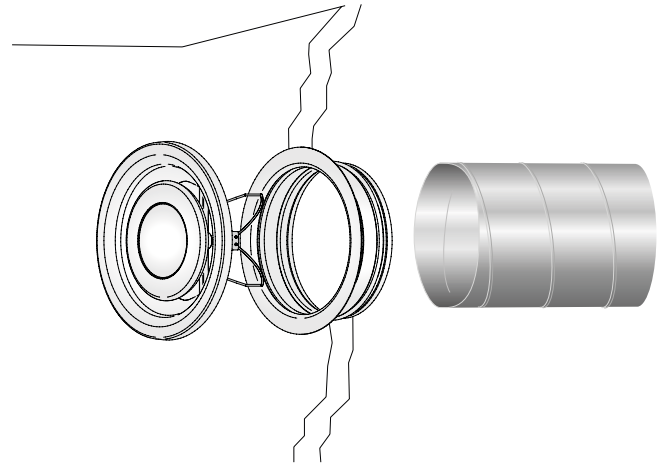
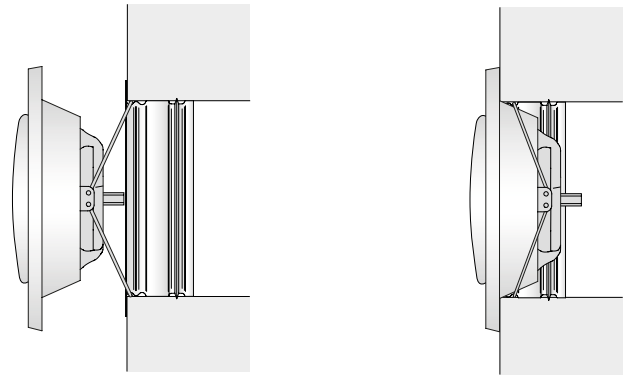


Abb. 1. Montage

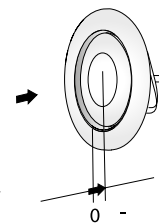
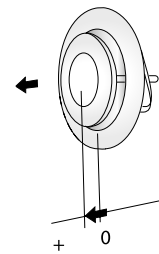


Abb. 2. Einregulierung.

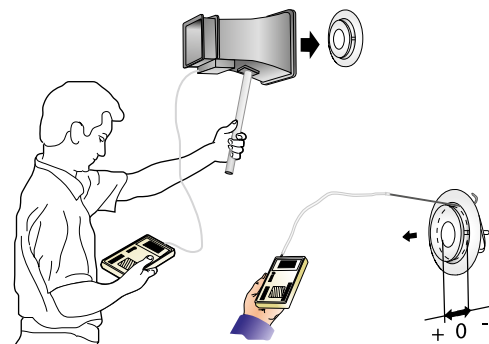


Abb. 3. Einregulierung.

Dimensionierung

- dB(A) gilt für einen normal gedämpften Raum, 4 dB Raumdämpfung/10 m² äquivalenter Raumabsorptionsfläche.
- Daten gelten für EXF + EXFT1.

Schalldaten

EXF bei Kegelposition 0 mm

Schallpegel, L_w (dB)

Tabelle K_{OK}

Größe	Mittelfrequenz (Oktavband) Hz							
	63	125	250	500	1000	2000	4000	8000
EXF	63	125	250	500	1000	2000	4000	8000
100	-8	4	0	-1	-3	-3	-5	-9
125	-7	6	0	-3	-3	-1	-5	-13
160	-9	2	0	-1	-2	-2	-7	-12
Tol.±	2	3	2	2	2	2	2	3

- Die Korrektur des Oktavbands K_{OK} wird beim Nullpunkt des Kegels gemäß Abb. 2 angegeben.
- Schalldämpfung ΔL wird beim Nullpunkt des Kegels für Größe 100-160 angegeben.

Schalldämpfung zwischen Kanal und Raum, ΔL (dB)

Tabelle ΔL

Größe	Mittelfrequenz (Oktavband) Hz							
	63	125	250	500	1000	2000	4000	8000
EXF	63	125	250	500	1000	2000	4000	8000
100	22	16	9	9	6	7	6	10
125	20	14	10	8	5	5	7	9
160	18	13	8	6	5	6	11	9
Tol.±	6	3	2	2	2	2	2	3

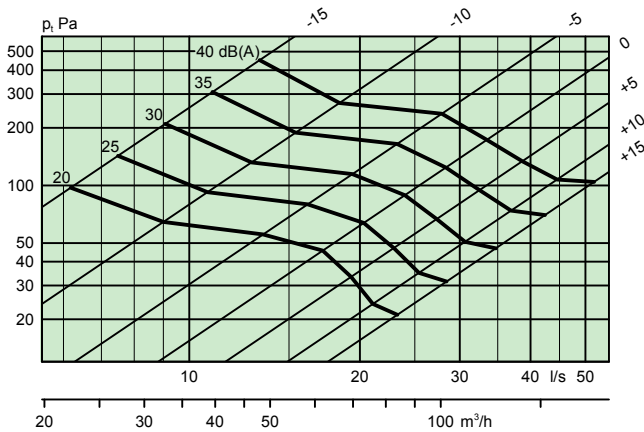
Dimensionierungsdiagramm

EXF – Abluft

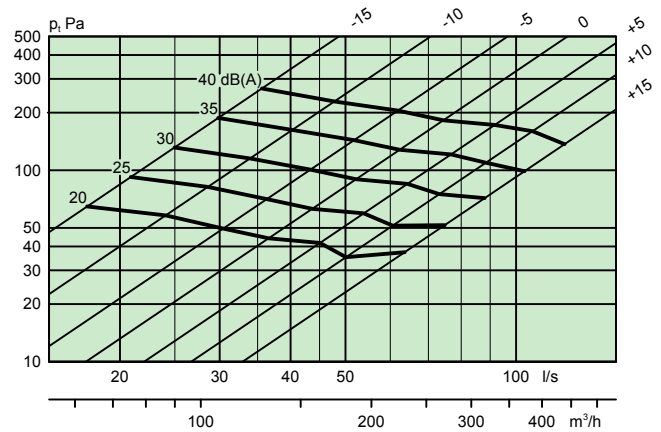
Luftvolumenstrom – Druckabfall – Schallpegel

- Die Diagramme nicht für die Einregulierung verwenden.
- Die Diagramme zeigen verschiedene Positionen des Innenkonus im Verhältnis zum Außenkonus an (Angabe in mm).
- Die Diagramme gelten bei geradem Anschluss.
- Erhöhung des Schallpegels um 3 dB, wenn 90°-Bogen oder T-Stück weniger als 300 mm von EXF entfernt.
- Der dB(C)-Wert liegt normalerweise 6–9 dB höher als der dB(A)-Wert.

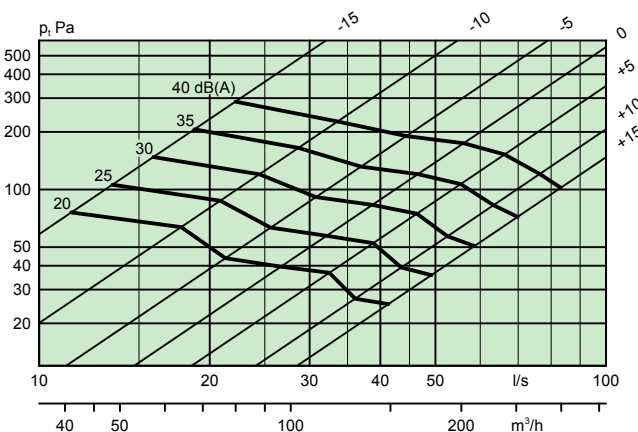
EXF 100



EXF 160



EXF 125



Abmessungen und Gewicht

EXF

Größe	B	C	ØD	E*	Gewicht, g
100	41	9	132	69	162
125	50	10	162	72	237
160	55	10	192	80	334

*Kegel bei Position -15 mm.

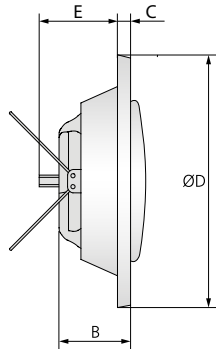


Abb. 4. Abluftauslass EXF.

Befestigungsrahmen EXFT1, einschiebbar / EXFT5, aufschiebbar

Größe	ØA	ØD1	ØD2	Öffnung*	Gewicht, g	
					EXFT1	EXFT5
100	123	99	100	110	78	72
125	149	124	125	135	97	92
160	185	159	160	170	123	118

*Toleranz +5 / -0 mm

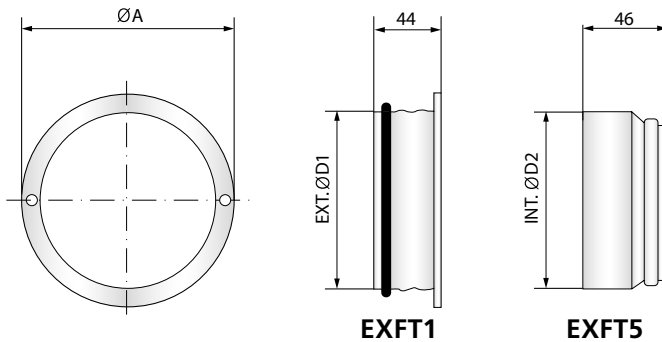


Abb. 5. Befestigungsrahmen EXFT1/EXFT5.

Spezifikation

Produkt

Abluftauslass EXFa -aaa
Größe: 100, 125, 160

Zubehör

Einschiebbarer Befestigungsrahmen EXFT1a -aaa
Größe: 100, 125, 160

Aufschiebbarer Befestigungsrahmen EXFT5a -aaa
Größe: 100, 125, 160

Beschreibungstext

Beispiel für einen Beschreibungstext gemäß VVS AMA.

TD XX

Swegons Kontrollventill Typ EXF, mit folgenden Funktionen:

- Sicherbare Einstellung
- Leicht zu reinigen
- Pulverlackiert weiß, RAL 9010
- Zubehör: Befestigungsrahmen mit Gummidichtung

Größe: EXFa-100 xx St. mit EXFT1a-100