

KDY

Канальный дисковый диффузор приточного воздуха



KDY

Основные данные

- Простой монтаж
- Для монтажа в воздуховод круглого или прямоугольного сечения
- 100% гибкая картина распределения воздуха
- Направляющий лист
- Специальная модель с гальванопокрытием
- Выпускается в разной цветовой гамме

Краткая таблица

РАСХОД ВОЗДУХА – УРОВЕНЬ ШУМА						
KDY Типо- размер	25 дБ(А)		30 дБ(А)		35 дБ(А)	
	л/с	м³/ч	л/с	м³/ч	л/с	м³/ч
2-7	18	65	23	83	27	97
2-9	24	86	29	104	35	126
2-14	37	133	45	162	54	194
2-18	47	169	58	209	70	252
3-14	55	198	68	245	81	292
3-18	70	252	88	317	105	378
4-14	70	252	88	317	105	378
4-18	95	342	115	414	140	504

Данные относятся к диффузору в воздуховоде

Техническое описание

Конструкция

Прямоугольный приточный диффузор, монтируемый непосредственно в воздуховод круглого или прямоугольного сечения. Лицевая панель снабжена дисками аэродинамической формы, за которыми закреплен направляющий лист, выравнивающий поток воздуха по всей длине диффузора. Можно заказать диффузор с 2-мя, 3-мя или 4-мя рядами дисков.

Материалы и покрытие

Диффузор выполнен из листовой стали и окрашен изнутри и снаружи белой интерьерной краской RAL 9003/NCS S 0500-N. Можно заказать альтернативные стандартные цвета: RAL 7037 - матовый серый, RAL 9006 - белый металлик, RAL 9005 - смолянисто-черный, RAL 9007 - серый металлик, RAL 9010 - белый.

Специальное исполнение

Можно заказать диффузор специальных размеров, со специальным числом дисков и проч. Также имеется вариант с гальванопокрытием. Более подробную информацию можно получить у нашего представителя в Вашей стране.

Проектирование

Каждый диск может поворачиваться на 360°, создавая бесконечное число вариантов горизонтального и вертикального распределения воздуха, что не влияет на расход воздуха, уровень шума или перепад давления.

ВАЖНО! При заказе необходимо всегда указывать размеры воздуховода, в который будет монтироваться диффузор (см. спецификацию).

Монтаж

В воздуховоде выполняется отверстие в соответствии с таблицей размеров диффузора. KDY крепится к воздуховоду с помощью шурупов. См. рисунок 1.

Наладка

Для наладки рекомендуется использовать измерительную/регулирующую заслонку, монтируемую в воздуховод перед первым диффузором.

Обслуживание

Чистится при необходимости теплой водой с посудомоечным средством.

Экология

Декларация на применяемые материалы имеется на нашем сайте www.swegon.com.

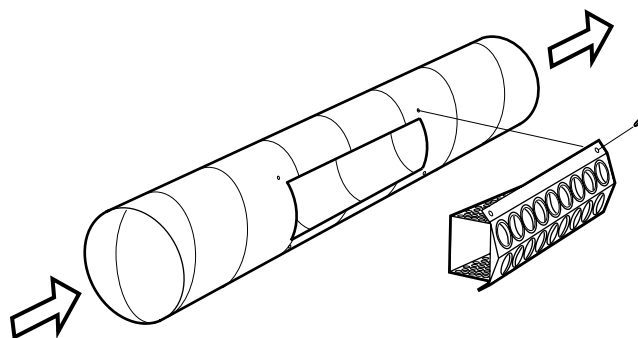


Рисунок 1. Монтаж

Таблица 1. Максимальное число диффузоров в ветви воздуховода

Для получения равномерного распределения воздуха во всех диффузорах ветви, число одинаковых диффузоров для соответствующего размера воздуховода ограничивается таблицей ниже:

Типоразмер диффузора	Число одинаковых диффузоров	Размеры воздуховода
2-7	8	250
	9	315
	10	400
2-9	6	250
	8	315
	10	400
2-14	4	250
	7	315
	10	400
2-18	3	250
	5	315
	10	400
3-14	4	315
	8	400
	10	500
3-18	3	315
	6	400
	10	500
4-14	5	400
	9	500
	10	630
4-18	4	400
	7	500
	10	630

Технические данные

- Уровень шума дается в дБ(A) для продуктов в помещениях и относится к помещениям с эквивалентной 10 м² площадью звукопоглощения.
- Длина струи 10,2 измерена в условиях изотермического воздушного потока.
- Максимально рекомендуемая скорость в воздуховоде системы до диффузора 5 м/с.
- Рекомендуемая максимальная Δt приточного воздуха и помещения для диффузоров со стандартными дисками = 10 К.
- Для расчета ширины воздушной струи, скорости воздуха в зоне обслуживания и уровня шума в помещениях других размеров рекомендуется использовать нашу расчетную программу ProAir web, см. www.swegon.com.

Уровень шума - KDY - Приток

Мощность звука, L_w (дБ)

Таблица K_{ок}

Типо-размер KDYa	Средняя частота (октавная полоса) Гц							
	63	125	250	500	1000	2000	4000	8000
2-7	12	15	9	0	-8	-20	-29	-31
2-9	12	15	9	0	-8	-20	-29	-31
2-14	12	15	9	0	-8	-20	-29	-31
2-18	12	15	9	0	-8	-20	-29	-31
3-14	12	15	9	0	-8	-20	-29	-31
3-18	12	15	9	0	-8	-20	-29	-31
4-14	12	15	9	0	-8	-20	-29	-31
4-18	12	15	9	0	-8	-20	-29	-31
Допуск ±	2	2	2	2	2	2	2	2

Шумоглушение ΔL(дБ)

Таблица ΔL

Типо-размер KDYa	Средняя частота (октавная полоса) Гц							
	63	125	250	500	1000	2000	4000	8000
2-7	15	10	5	1	1	0	0	0
2-9	15	9	5	2	1	1	0	0
2-14	13	8	3	1	0	0	0	0
2-18	12	7	3	1	0	0	0	0
3-14	12	7	3	1	0	0	0	0
3-18	11	6	2	1	0	0	0	0
4-14	11	6	2	1	0	0	0	0
4-18	9	5	2	0	0	0	0	0
Допуск ±	2	2	2	2	2	2	2	2

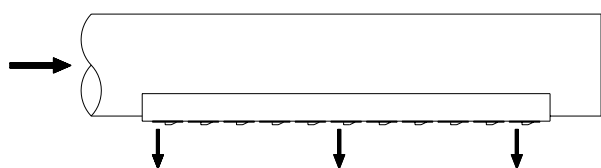


Рисунок 2. Пример монтажа в концевой воздуховод

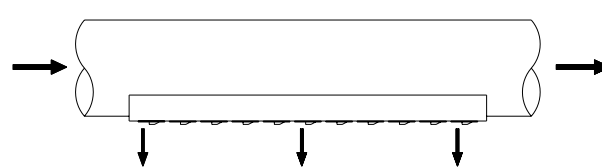


Рисунок 3. Пример монтажа в сквозной воздуховод

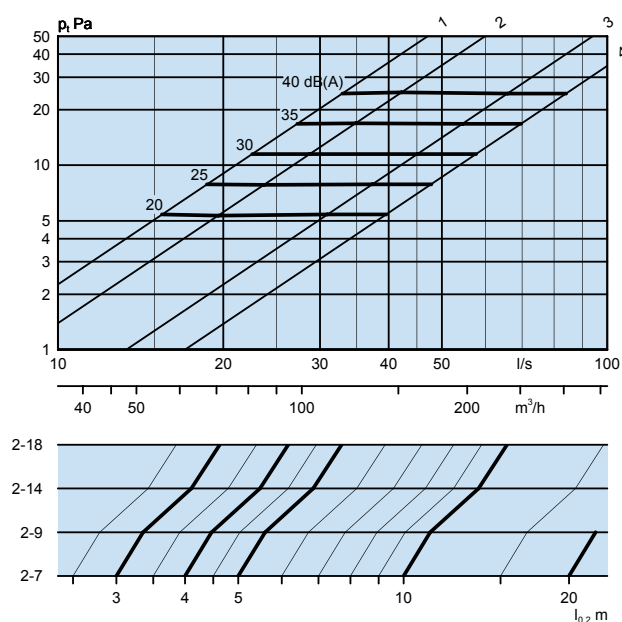
Диаграммы выбора - KDY - Приток

Расход воздуха - Перепад давления - Уровень шума

- Диаграммы не используются для наладки.
- Значения дБ(A) применимы для помещений со стандартным звукопоглощением 4 дБ и с эквивалентной 10 м² площадью звукопоглощения.
- дБ(C) обычно на 6-9 дБ больше дБ(A).
- Длина струи дана для стандартного расположения дисков. При ином расположении дисков $l_{0,20}$ будет короче примерно на 40%.

KDYa C и R, 2 ряда дисков

Сквозной воздуховод.

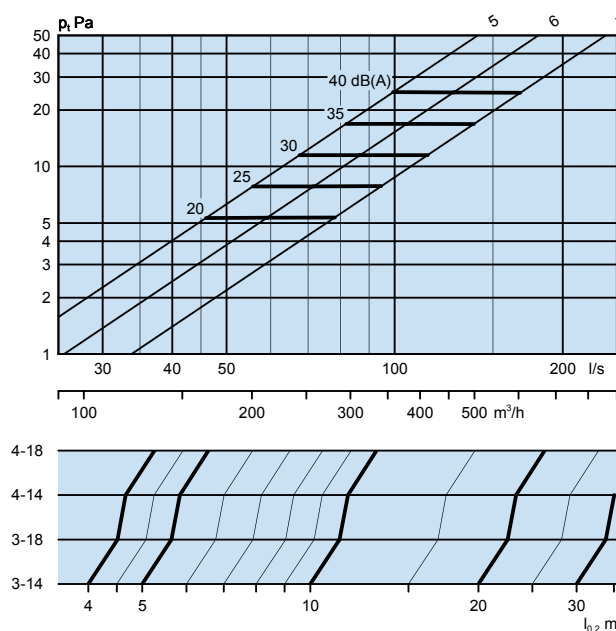


Обозначение типоразмеров:

- 1 = типоразмер 2-7
- 2 = типоразмер 2-9
- 3 = типоразмер 2-14
- 4 = типоразмер 2-18

KDYa C и R, 3 и 4 ряда дисков

Сквозной воздуховод.

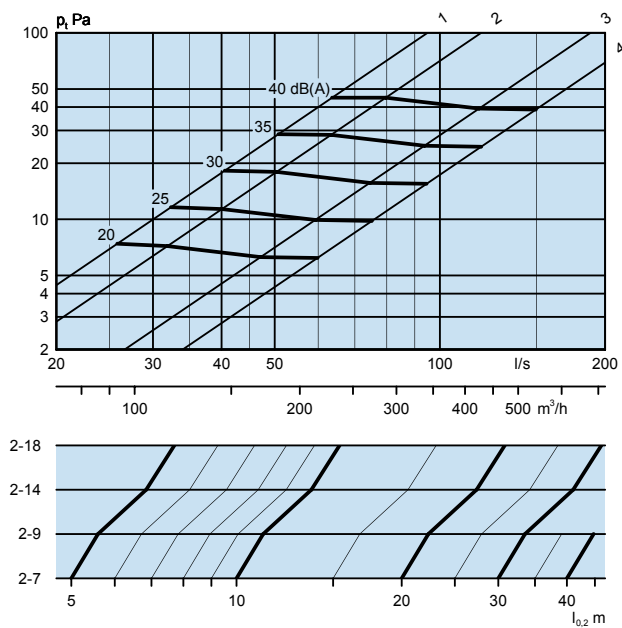


Обозначение типоразмеров:

- 5 = типоразмер 3-14
- 6 = типоразмер 3-18 и 4-14
- 7 = типоразмер 4-18

KDYa C и R, 2 ряда дисков

Концевой воздуховод.

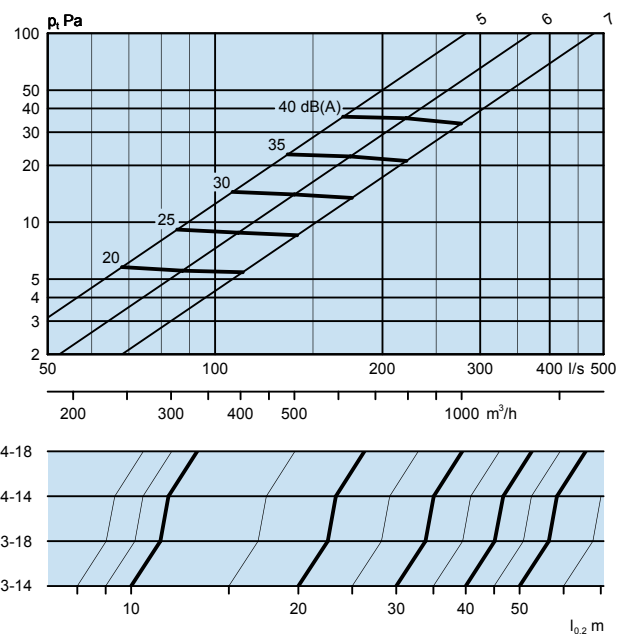


Обозначение типоразмеров:

- 1 = типоразмер 2-7
- 2 = типоразмер 2-9
- 3 = типоразмер 2-14
- 4 = типоразмер 2-18

KDYa C и R, 3 и 4 ряда дисков

Концевой воздуховод.



Обозначение типоразмеров:

- 5 = типоразмер 3-14
- 6 = типоразмер 3-18 и 4-14
- 7 = типоразмер 4-18

Размеры и вес

KDYa-C

Типо-размер	A	C	I x J	Число дисков	Вес, кг
2-7	550	126	132 x 510	14	2.0
2-9	690	150	132 x 650	18	2.4
2-14	1040	170	132 x 1000	28	3.1
2-18	1320	205	132 x 1280	36	3.7
3-14	1040	175	197 x 1000	42	3.9
3-18	1320	210	197 x 1280	54	5.0
4-14	1040	195	262 x 1000	56	4.9
4-18	1320	230	262 x 1280	72	6.7

Отверстие = I x J

Для размеров воздуховодов (спецификация на последней странице)

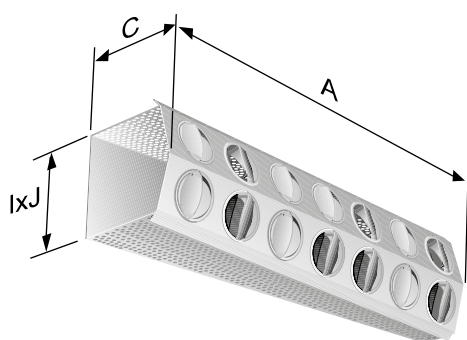


Рисунок 4. KDYa-C

KDYa-R

Типо-размер	A	B	C	I x J	Число дисков	Вес, кг
2-7	540	178	95	132 x 510	14	2.0
2-9	680	178	113	132 x 650	18	2.4
2-14	1030	178	160	132 x 1000	28	3.1
2-18	1310	178	190	132 x 1280	36	3.7
3-14	1030	243	160	197 x 1000	42	3.9
3-18	1310	243	190	197 x 1280	54	5.0
4-14	1030	307	160	262 x 1000	56	4.9
4-18	1310	307	190	262 x 1280	72	6.7

Отверстие = I x J

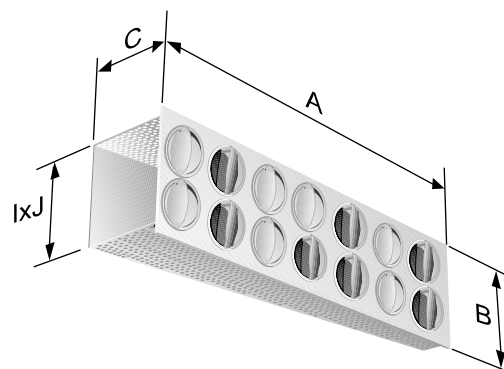
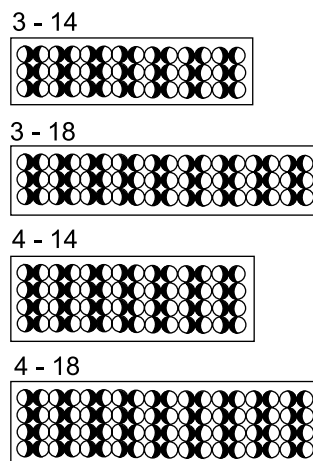
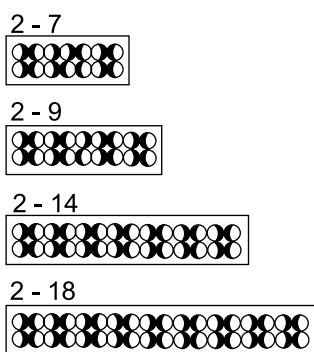


Рисунок 5. KDYa-R

Конфигурация дисков KDY, стандарт



Конфигурация дисков KDY, рассеянная картина распределения

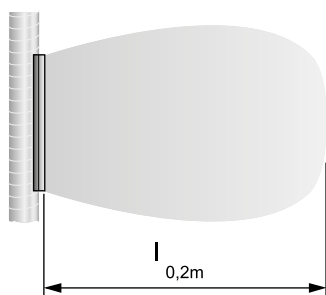
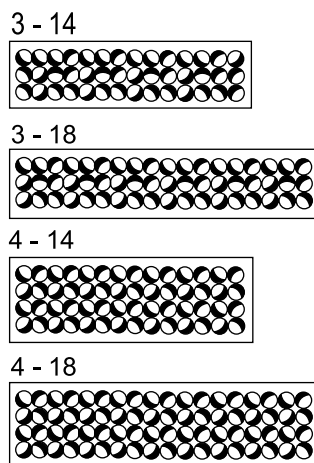
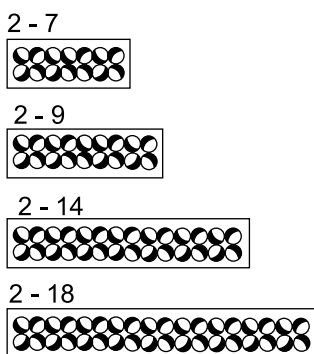


Рисунок 6. Стандартная конфигурация дисков

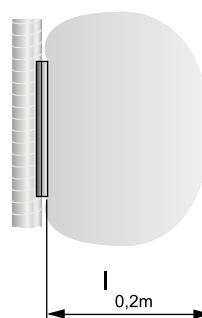


Рисунок 7. Альтернативная конфигурация дисков, рассеянная картина распределения

Спецификация

Принадлежности

Канальный дисковый диффузор KDYa -a -b -cc -ddd

Тип воздуховода:

C - круглый

R - прямоугольный

Число дисков в высоту:

Число дисков в ширину:

Размеры в мм:

(согласно данным ниже)

Стандартный ассортимент

Версия C

Типоразмер	2-7-250	3-14-315
	2-7-315	3-14-400
	2-7-400	3-14-500
	2-9-250	3-18-315
	2-9-315	3-18-400
	2-9-400	3-18-500
	2-14-250	4-14-400
	2-14-315	4-14-500
	2-14-400	4-14-630
	2-18-250	4-18-400
	2-18-315	4-18-500
	2-18-400	4-18-630

Стандартный

ассортимент

Версия R

Мин высота стороны воздуховода

Типоразмер	2-7	200 мм
	2-9	200 мм
	2-14	200 мм
	2-18	200 мм
	3-14	250 мм
	3-18	250 мм
	4-14	350 мм
	4-18	350 мм

Текст спецификации

Прямоугольный дисковый диффузор типа KDY производства Swegon для монтажа непосредственно в воздуховод, со следующими характеристиками:

- 100% адаптивная картина распределения
- Индивидуально регулируемые диски
- Направляющий лист
- Нанесенная методом напыления белая краска RAL 9003/NCS S 0500-N

Размер: KDYa a - b - cc - ddd xx шт.