

KDYa

Монтаж - Настройка - Обслуживание

20101125

Монтаж

В воздуховоде выполняется отверстие в соответствии с таблицей размеров диффузора. KDY крепится к воздуховоду с помощью шурупов. См. рисунок 1.

Настройка

Для настройки рекомендуется использовать измерительную/регулирующую заслонку, монтируемую в воздуховод перед первым диффузором.

Обслуживание

Чистится при необходимости теплой водой с посудомоечным средством.

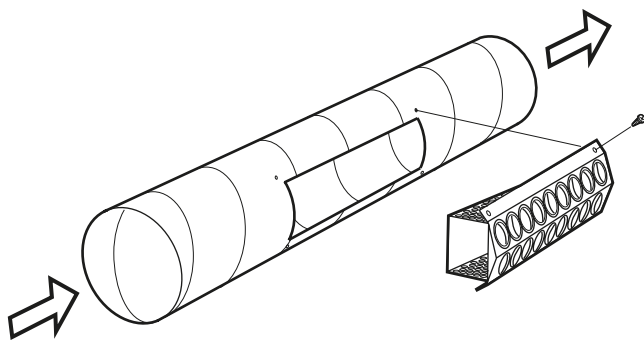


Рисунок 1. Монтаж

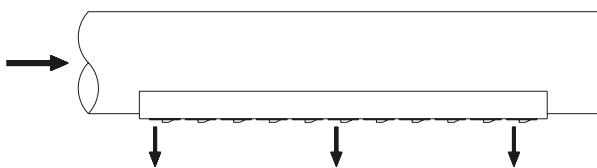


Рисунок 2. Пример монтажа в концевой воздуховод

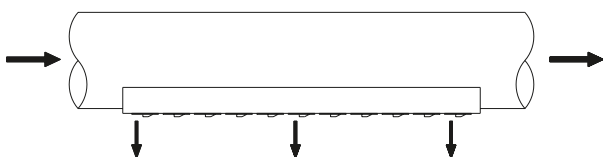


Рисунок 3. Пример монтажа в сквозной воздуховод

Конфигурация дисков KDY, стандарт

2 - 7



2 - 9



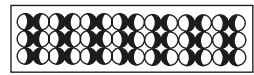
2 - 14



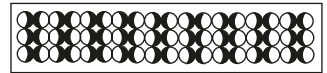
2 - 18



3 - 14



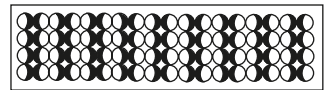
3 - 18



4 - 14



4 - 18



Конфигурация дисков KDY, рассеянная картина распределения

2 - 7



2 - 9



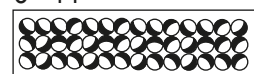
2 - 14



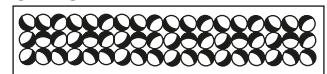
2 - 18



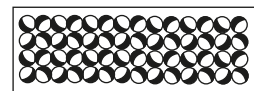
3 - 14



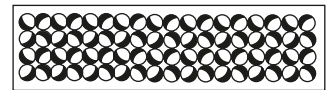
3 - 18



4 - 14



4 - 18



Размеры и вес

KDY-C

Типо-размер	A	C	I x J	Число дисков	Вес, кг
2-7	550	126	132 x 510	14	2.0
2-9	690	150	132 x 650	18	2.4
2-14	1040	170	132 x 1000	28	3.1
2-18	1320	205	132 x 1280	36	3.7
3-14	1040	175	197 x 1000	42	3.9
3-18	1320	210	197 x 1280	54	5.0
4-14	1040	195	262 x 1000	56	4.9
4-18	1320	230	262 x 1280	72	6.7

Отверстие = I x J

Для размеров воздуховодов (спецификация на последней странице)

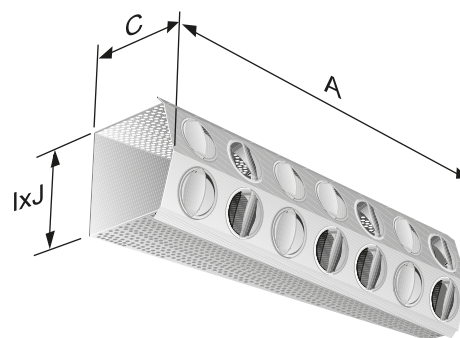


Рисунок 4. KDY-C

KDY-R

Типо-размер	A	B	C	I x J	Число дисков	Вес, кг
2-7	540	178	95	132 x 510	14	2.0
2-9	680	178	113	132 x 650	18	2.4
2-14	1030	178	160	132 x 1000	28	3.1
2-18	1310	178	190	132 x 1280	36	3.7
3-14	1030	243	160	197 x 1000	42	3.9
3-18	1310	243	190	197 x 1280	54	5.0
4-14	1030	307	160	262 x 1000	56	4.9
4-18	1310	307	190	262 x 1280	72	6.7

Отверстие = I x J

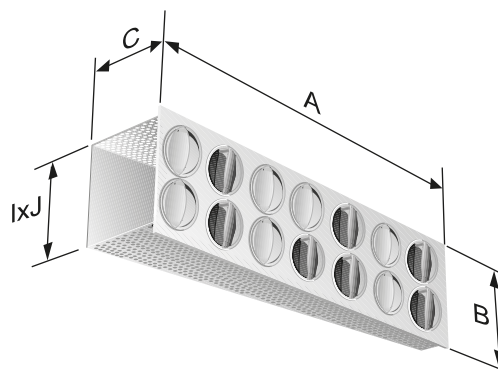


Рисунок 5. KDY-R