

KDY

Diffuseur à disques pour montage sur gaines de ventilation



CARACTÉRISTIQUES CLÉS

- Installation aisée
- Disponible pour gaine circulaire et rectangulaire
- Grille de répartition d'air
- Champ d'action entièrement configurable
- Existe en version galvanisée
- Couleur standard blanc RAL 9003
 - 5 autres couleurs standard
 - Autres couleurs sur demande

DÉBIT D'AIR - NIVEAU SONORE DANS LA PIÈCE (Lp10A) *						
KDY Taille	25 dB(A)		30 dB(A)		35 dB(A)	
	m ³ /h	m ³ /h	m ³ /h	m ³ /h	m ³ /h	m ³ /h
2-7	18	65	23	83	27	97
2-9	24	86	29	104	35	126
2-14	37	133	45	162	54	194
2-18	47	169	58	209	70	252
3-14	55	198	68	245	81	292
3-18	70	252	88	317	105	378
4-14	70	252	88	317	105	378
4-18	95	342	115	414	140	504

Valable pour des diffuseurs montés sur gaine.

*) Lp10A = Niveau sonore y compris filtre A avec atténuation locale de 4 dB et zone d'absorption locale de 10 m².

Caractéristiques techniques

Principe

Le KDY est un diffuseur prévu pour être installé directement sur une gaine circulaire ou rectangulaire. La face avant du diffuseur est pourvue d'un certain nombre de déflecteurs de forme aérodynamique. À l'intérieur de l'avant du diffuseur, une grille déflectrice assure l'homogénéité du débit soufflé dans toute l'unité. Le diffuseur est disponible avec deux, trois ou quatre rangées de déflecteurs.

Matériaux et traitement de surface

Réalisé en tôle d'acier, le diffuseur est disponible en blanc standard Swegon, RAL 9003/NCS S 0500-N. D'autres coloris sont également disponibles: Gris poussière RAL 7037, aluminium blanc RAL 9006, noir intense RAL 9005, aluminium gris RAL 9007 et blanc RAL 9010.

Spécial

Outre les dimensions standards, les diffuseurs peuvent être fournis dans des dimensions spéciales ou avec un nombre de disques différent. Ils existent également en version galvanisée. Pour tous renseignements complémentaires, contacter le bureau de vente le plus proche.

Planification

Les disques s'orientent à 360°, ce qui signifie qu'il existe un nombre infini de schémas de diffusion, tant verticaux qu'horizontaux, sans modification de la perte de charge ou du niveau sonore.

Remarque: Toujours préciser la dimension de la gaine de ventilation sur laquelle le diffuseur sera monté (voir les caractéristiques en dernière page).

Installation

Un trou est découpé dans le flanc de la gaine, conformément aux spécifications. Le KDY est ensuite vissé sur la gaine de ventilation. Voir Figure 1.

Équilibrage

Pour l'équilibrage et les mesures, nous recommandons d'installer un registre d'équilibrage avant le premier diffuseur.

Entretien

Si nécessaire, nettoyer l'appareil à l'eau tiède additionnée de détergent.

Environnement

Une déclaration relative aux matériaux de construction est disponible sur notre site www.swegon.com.

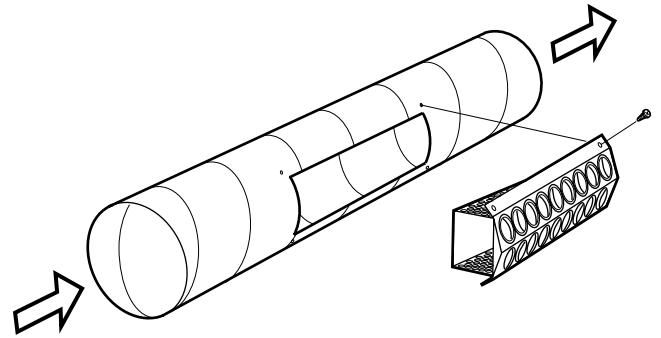


Figure 1. Installation.

Tableau 1. Nombre maximum de diffuseurs dans une branche du réseau de gaines.

Pour obtenir une distribution équilibrée pour chacun des diffuseurs, leur nombre doit être limité dans chaque branche du réseau conformément aux valeurs indiquées ci-dessous en fonction des différentes dimensions des gaines de ventilation.

Taille du diffuseur	Nombre de diffuseurs du même type	Dimension de gaine requise
2-7	8	250
	9	315
	10	400
2-9	6	250
	8	315
	10	400
2-14	4	250
	7	315
	10	400
2-18	3	250
	5	315
	10	400
3-14	4	315
	8	400
	10	500
3-18	3	315
	6	400
	10	500
4-14	5	400
	9	500
	10	630
4-18	4	400
	7	500
	10	630

Dimensionnement

- Le niveau sonore en dB(A) s'applique à des locaux ayant une surface d'absorption équivalente de 10 m².
- Le champ d'action L_{0,2} est valable pour des conditions isothermes.
- La sous-température maximale recommandée lors du réglage standard des disques est de 10°C.
- La vitesse d'air maximale recommandée en amont du premier diffuseur dans une branche du réseau de gaines est de 5 m/s
- Pour calculer les portes d'air, les vitesses d'air dans la zone d'occupation, ou les niveaux sonores dans des locaux de dimensions différentes, utiliser les logiciels de calcul disponibles sur www.swegon.com.

Niveau sonore – KDY – Air soufflé

Niveau de puissance sonore, L_w (dB)

Tableau K_{OK}

Taille KDYa	Moyenne fréquence (bande d'octave) Hz							
	63	125	250	500	1000	2000	4000	8000
2-7	12	15	9	0	-8	-20	-29	-31
2-9	12	15	9	0	-8	-20	-29	-31
2-14	12	15	9	0	-8	-20	-29	-31
2-18	12	15	9	0	-8	-20	-29	-31
3-14	12	15	9	0	-8	-20	-29	-31
3-18	12	15	9	0	-8	-20	-29	-31
4-14	12	15	9	0	-8	-20	-29	-31
4-18	12	15	9	0	-8	-20	-29	-31
Tol. ±	2	2	2	2	2	2	2	2

Atténuation sonore ΔL (dB)

Tableau ΔL

Taille KDYa	Moyenne fréquence (bande d'octave) Hz							
	63	125	250	500	1000	2000	4000	8000
2-7	15	10	5	1	1	0	0	0
2-9	15	9	5	2	1	1	0	0
2-14	13	8	3	1	0	0	0	0
2-18	12	7	3	1	0	0	0	0
3-14	12	7	3	1	0	0	0	0
3-18	11	6	2	1	0	0	0	0
4-14	11	6	2	1	0	0	0	0
4-18	9	5	2	0	0	0	0	0
Tol. ±	2	2	2	2	2	2	2	2

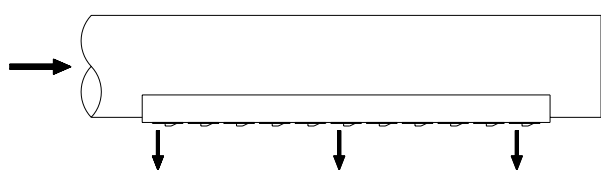


Figure 2. Autre installation, non applicable pour la dérivation du débit (by-pass).

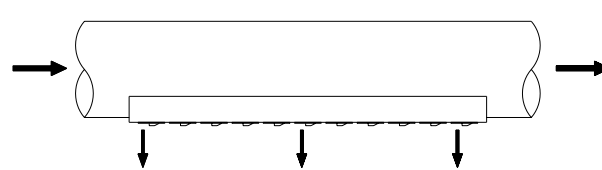
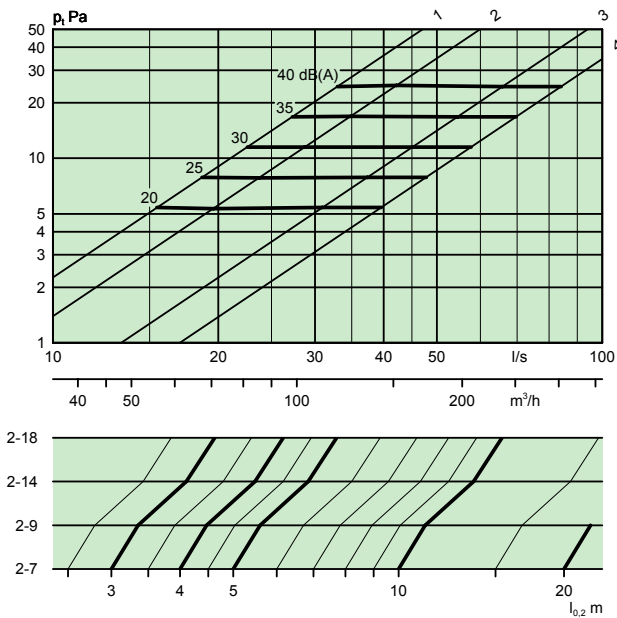


Figure 3. Autre installation, avec dérivation du débit (by-pass).

**Diagrammes de dimensionnement – KDY
– Air soufflé – Perte de charge – Niveau sonore**

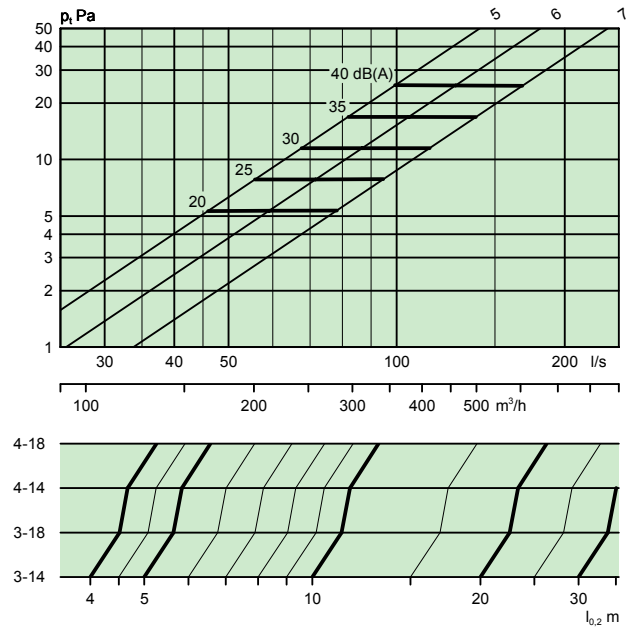
- Les diagrammes ne doivent pas être utilisés pour la mise en service
- Les valeurs en dB(A) concernent les locaux à l'absorption acoustique standard de 4 dB.
- La valeur dB(C) est en principe de 6 à 9 dB supérieure à la valeur dB(A). Pour un calcul plus précis, voir le modèle de calcul de la partie Informations techniques du catalogue, au chapitre Acoustique.
- Avec une autre configuration des disques (voir Figure 5), le champ d'action $l_{0,2}$ est réduit d'environ 40%.

KDYa C et R, 2 rangées de disques.
Dérivation du débit.



Désignations des tailles:
1 = taille 2-7
2 = taille 2-9
et 2-14
4 = taille 2-18

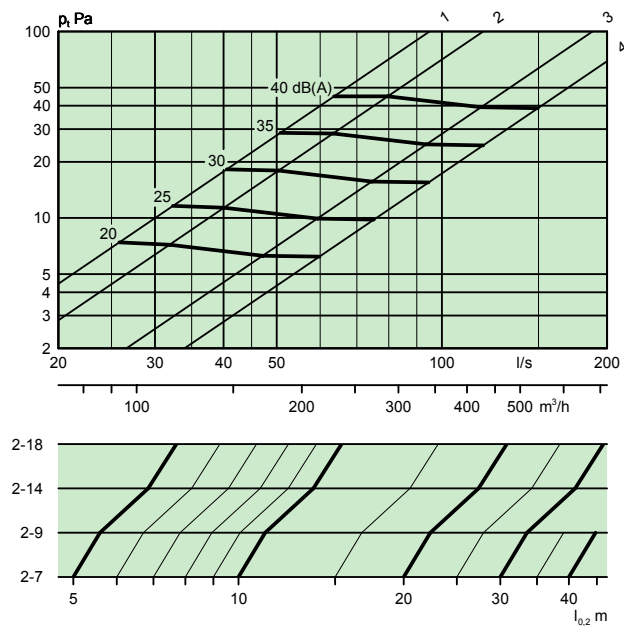
KDYa C et R, 3 et 4 rangées de disques.
Dérivation du débit.



Désignations des tailles:
5 = taille 3-14
6 = taille 3-18 et 4-14
7 = taille 4-18

KDYa C et R, 2 rangées de disques.

Non applicable pour la dérivation du débit

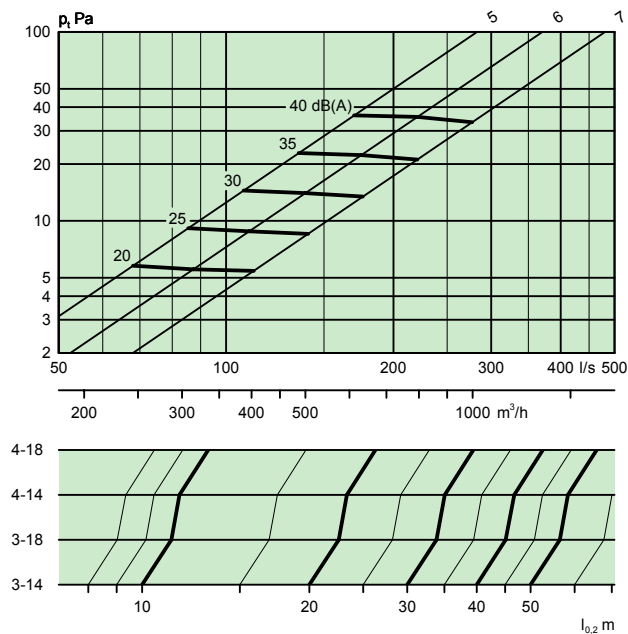


Désignations des tailles:

- 1 = taille 2-7
- 2 = taille 2-9
- et 2-14
- 4 = taille 2-18

KDYa C et R, 3 et 4 rangées de disques.

Non applicable pour la dérivation du débit



Désignations des tailles:

- 5 = taille 3-14
- 6 = taille 3-18 et 4-14
- 7 = taille 4-18

Dimensions et poids

KDYa-C

Taille	A	C	I x J	Nombre de disques	Poids, kg
2-7	550	126	132 x 510	14	2,0
2-9	690	150	132 x 650	18	2,4
2-14	1040	170	132 x 1000	28	3,1
2-18	1320	205	132 x 1280	36	3,7
3-14	1040	175	197 x 1000	42	3,9
3-18	1320	210	197 x 1280	54	5,0
4-14	1040	195	262 x 1000	56	4,9
4-18	1320	230	262 x 1280	72	6,7

Gabarit de perçage = I x J
Correspond aux dimensions de gaines indiquées dans le tableau de la dernière page.

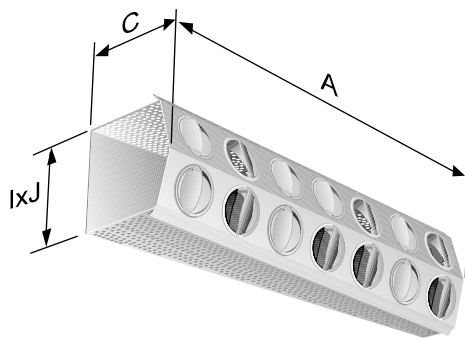


Figure 4. KDYa-C.

KDYa-R

Taille	A	B	C	I x J	Nombre de disques	Poids, kg
2-7	540	178	95	132 x 510	14	2,0
2-9	680	178	113	132 x 650	18	2,4
2-14	1030	178	160	132 x 1000	28	3,1
2-18	1310	178	190	132 x 1280	36	3,7
3-14	1030	243	160	197 x 1000	42	3,9
3-18	1310	243	190	197 x 1280	54	5,0
4-14	1030	307	160	262 x 1000	56	4,9
4-18	1310	307	190	262 x 1280	72	6,7

Gabarit de perçage = I x J

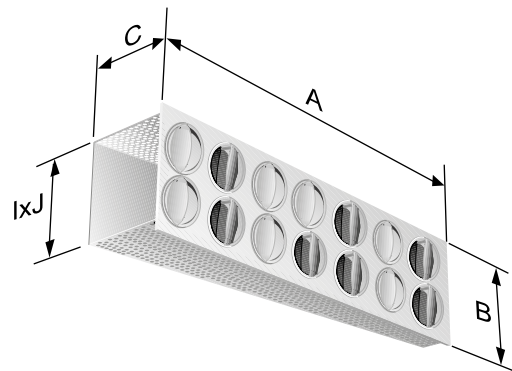
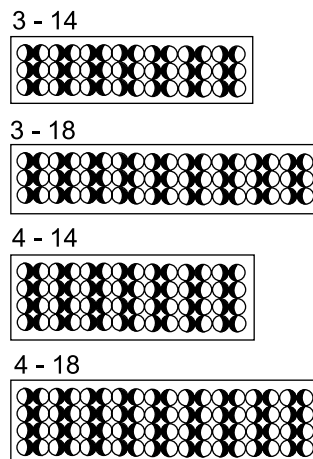
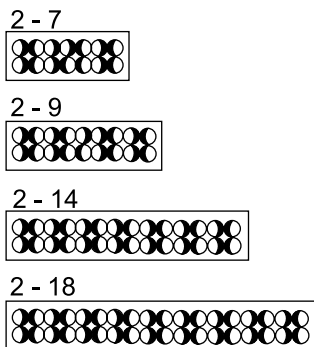


Figure 5. KDYa-R.

Configuration des disques KDY, standard



Configuration des disques KDY, autre schéma de diffusion

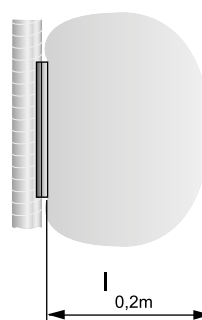
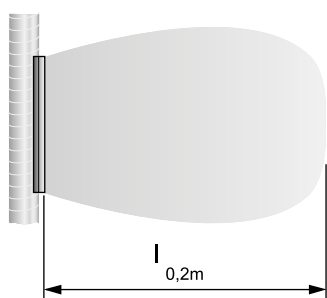
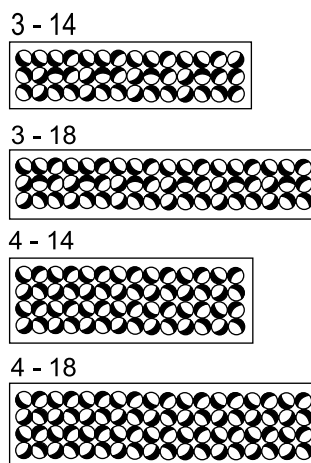
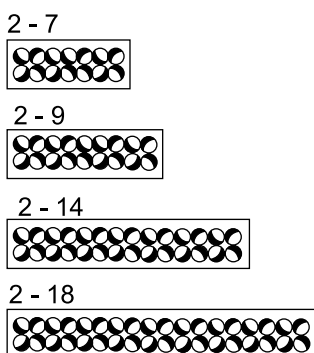


Figure 6. Disposition standard des disques.

Figure 7. Autre schéma de diffusion.

Nomenclature

Accessoires

Diffuseur à disques pour montage sur gaines de ventilation KDYa -a -b -cc -ddd

Types de gaine correspondants:

C Circulaire

R Rectangulaire

Nombre de disques sur la hauteur:

Nombre de disques sur la largeur:

Dimensions en mm:
(voir ci-dessous)

Gamme standard
Version C

Taille	2-7-250	3-14-315
	2-7-315	3-14-400
	2-7-400	3-14-500
	2-9-250	3-18-315
	2-9-315	3-18-400
	2-9-400	3-18-500
	2-14-250	4-14-400
	2-14-315	4-14-500
	2-14-400	4-14-630
	2-18-250	4-18-400
	2-18-315	4-18-500
	2-18-400	4-18-630

Gamme standard
Version R Hauteur minimum du flanc de la gaine de ventilation

Taille	2-7	200 mm
	2-9	200 mm
	2-14	200 mm
	2-18	200 mm
	3-14	250 mm
	3-18	250 mm
	4-14	350 mm
	4-18	350 mm

Exemple de spécification

SD XX

Diffuseur rectangulaire, de type KDYa, prévu pour être installé directement sur une gaine circulaire ou rectangulaire, doté des fonctions suivantes:

- Motif de diffusion réglable à 100 %
- Disques (55 mm) réglables individuellement, en plastique ABS recyclable
- Fonction ailettes fixe
- Epoxy blanc

Taille: KDYa a - b - cc - ddd xx articles