

# KDY<sub>d</sub>

Installation - Équilibrage – Maintenance

20150617

## Installation

Découper dans le conduit une ouverture aux dimensions l x J (voir tableau de dimensionnement). Installer le diffuseur dans cette ouverture, et le visser au conduit. Voir figure 1.

## Équilibrage

Pour l'équilibrage et la mesure du débit d'air, il est recommandé de placer un registre de mesure dans le conduit en amont du premier diffuseur.

## Maintenance

Si nécessaire, nettoyer le diffuseur à l'eau tiède additionnée de détergent pour vaisselle, ou à l'aspirateur avec accessoire brosse.

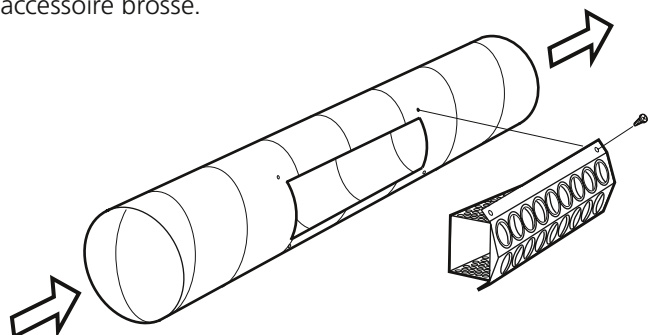


Figure 1. Installation.

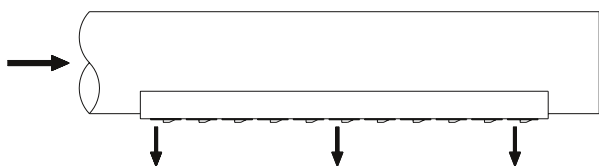


Figure 2. Autre installation possible - l'air ne va pas au-delà du diffuseur.

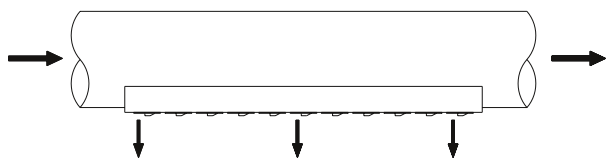


Figure 3. Autre installation possible - l'air traverse le diffuseur.

## Disposition standard des disques KDY

2 - 7



2 - 9



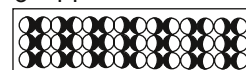
2 - 14



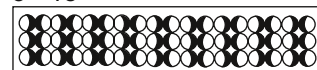
2 - 18



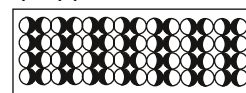
3 - 14



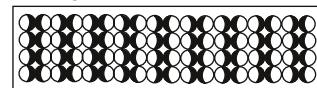
3 - 18



4 - 14



4 - 18



## Disposition des disques KDY - flux diffus

2 - 7



2 - 9



2 - 14



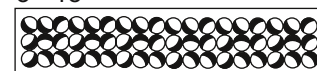
2 - 18



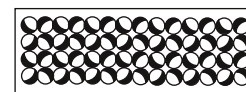
3 - 14



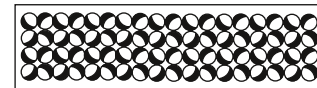
3 - 18



4 - 14



4 - 18



# Dimensions et poids

## KDY-C

Taille	A	C	I x J	Nombre de disques	Poids, kg
2-7	550	126	132 x 510	14	2.0
2-9	690	150	132 x 650	18	2.4
2-14	1040	170	132 x 1000	28	3.1
2-18	1320	205	132 x 1280	36	3.7
3-14	1040	175	197 x 1000	42	3.9
3-18	1320	210	197 x 1280	54	5.0
4-14	1040	195	262 x 1000	56	4.9
4-18	1320	230	262 x 1280	72	6.7

Dimensions de l'ouverture = I x J

Correspond aux dimensions de conduit indiquées dans le tableau de la dernière page.

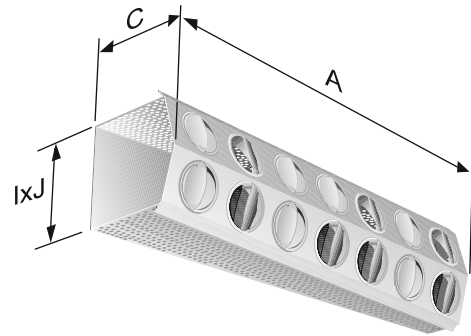


Figure 4. KDY-C.

## KDY-R

Taille	A	B	C	I x J	Nombre de disques	Poids, kg
2-7	540	178	95	132 x 510	14	2.0
2-9	680	178	113	132 x 650	18	2.4
2-14	1030	178	160	132 x 1000	28	3.1
2-18	1310	178	190	132 x 1280	36	3.7
3-14	1030	243	160	197 x 1000	42	3.9
3-18	1310	243	190	197 x 1280	54	5.0
4-14	1030	307	160	262 x 1000	56	4.9
4-18	1310	307	190	262 x 1280	72	6.7

Dimensions de l'ouverture = I x J

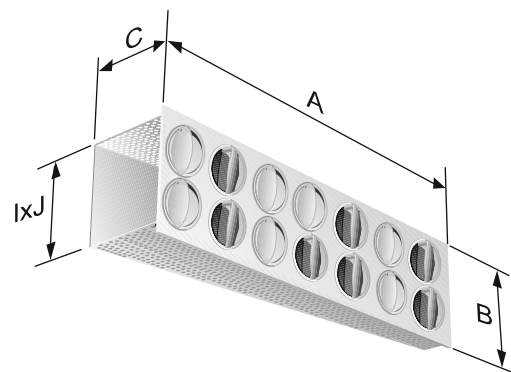


Figure 5. KDY-R.