

# KDY<sub>d</sub>

Montage – Einregulierung – Pflege

20101124

## Montage

Herstellung der Öffnung gemäß der Maße l x J in der Tabelle. Der Luftauslass wird über die Öffnung gelegt und am Kanal festgeschraubt. siehe Abbildung 1.

## Einregulierung

Für die Einregulierung und Messung wird eine Messklappe im Kanalsystem vor dem ersten Luftauslass empfohlen.

## Instandhaltung

Der Luftauslass wird bei Bedarf mit lauwarmem Wasser mit Zusatz von Geschirrspülmittel bzw. alternativ mit Staubsauger und Bürste gereinigt.

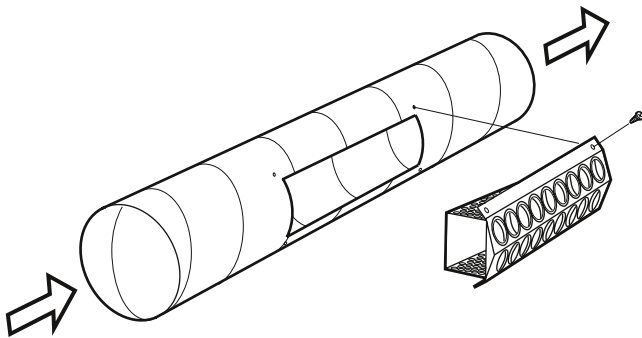


Abbildung 1. Montage

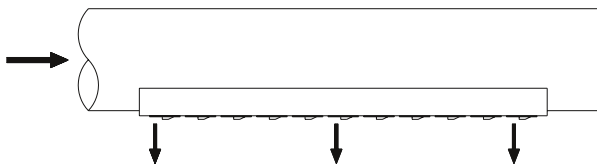


Abbildung 2. Montagealternative, kein Vorbeiströmen

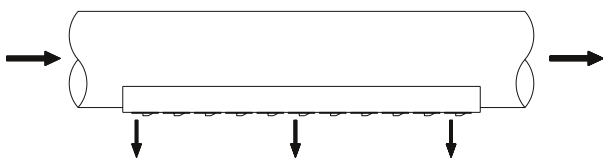


Abbildung 3. Montagealternative, Vorbeiströmen

## Düsenmuster KDY Standard

2 - 7



2 - 9



2 - 14



2 - 18



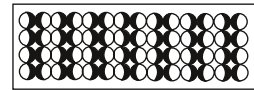
3 - 14



3 - 18



4 - 14



4 - 18



## Düsenmuster KDY alternatives Verteilungsbild

2 - 7



2 - 9



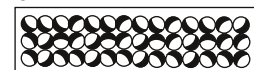
2 - 14



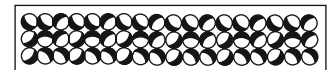
2 - 18



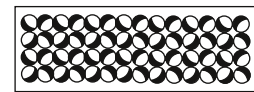
3 - 14



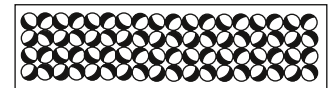
3 - 18



4 - 14



4 - 18



# Maße und Gewichte

## KDY-C

Größe	A	C	I x J	Anzahl Düsen	Gewicht, kg
2-7	550	126	132 x 510	14	2.0
2-9	690	150	132 x 650	18	2.4
2-14	1040	170	132 x 1000	28	3.1
2-18	1320	205	132 x 1280	36	3.7
3-14	1040	175	197 x 1000	42	3.9
3-18	1320	210	197 x 1280	54	5.0
4-14	1040	195	262 x 1000	56	4.9
4-18	1320	230	262 x 1280	72	6.7

Öffnungsmaß = I x J

Passt für Kanalgrößen gemäß der Spezifikationen auf der nächsten Seite.

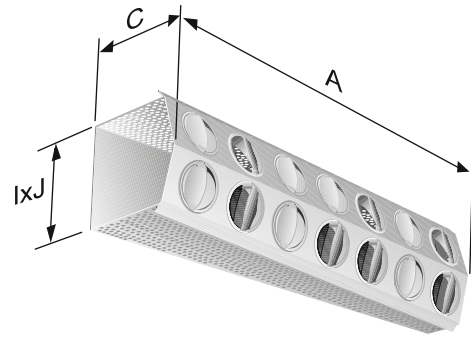


Abbildung 4. KDY-C

## KDY-R

Größe	A	B	C	I x J	Anzahl Düsen	Gewicht, kg
2-7	540	178	95	132 x 510	14	2.0
2-9	680	178	113	132 x 650	18	2.4
2-14	1030	178	160	132 x 1000	28	3.1
2-18	1310	178	190	132 x 1280	36	3.7
3-14	1030	243	160	197 x 1000	42	3.9
3-18	1310	243	190	197 x 1280	54	5.0
4-14	1030	307	160	262 x 1000	56	4.9
4-18	1310	307	190	262 x 1280	72	6.7

Wandöffnungsmaß = I x J

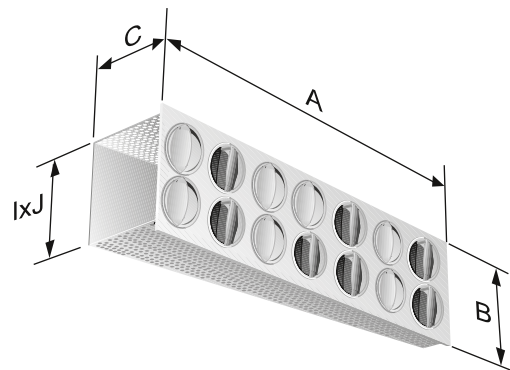


Abbildung 5. KDY-R