

DBC_a

Montering – Injustering – Skötsel

20121126

Tillbehör

Reglerenhet:

REG. Kombinerad reglerenhet med spjäll och ljuddämpare.

Kanalinklädnad:

DBCT 1. För inbyggnad av reglerenhet samt anslutande spirokanal.

Sockel:

DBCT 2. För montage av don på golv.

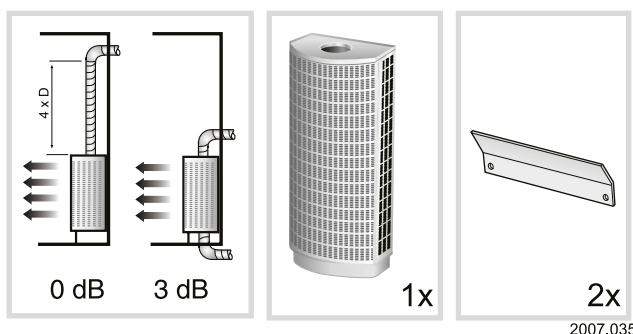
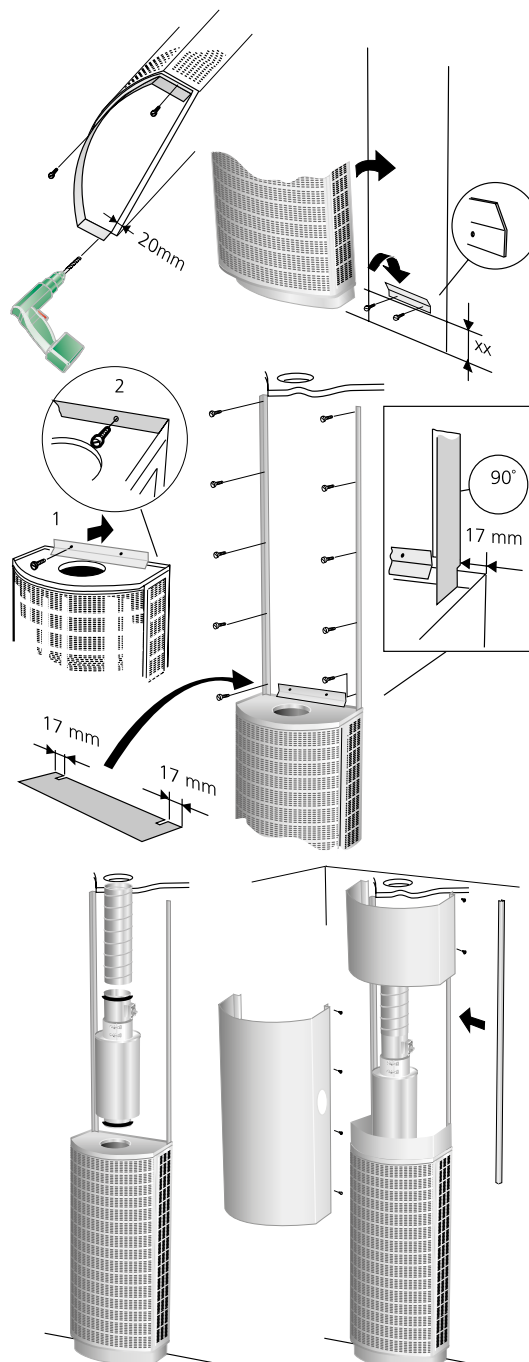
Dekortopp:

DBCT 3. Lös toppskiva i olika material och dimensioner. Kan användas då ej kanalinklädnad skall användas. Kontakta närmaste säljkontor för hjälp med produktens utförande.

Montering

Donet skruvas fast mot vägg med hjälp av medföljande fästvinklar. Golvsockel skruvas fast mot donets undersida. Notera att anslutning med böj eller T-rör nära don ger en ökad ljudnivå. Se figur 1.

Den teleskopiska kanalinklädnaden skruvas fast mot vägg med hjälp av medföljande väggskenor. Skruvinfästningen döljs av löstagbara täcklistor. Reglerenheten REG har gummiringsförsedd anslutningsnippel som skjuts in i donets inloppsmuff. Se figur 2.



Figur 1. Montage och översikt ingående delar.

Figur 2. Montage.

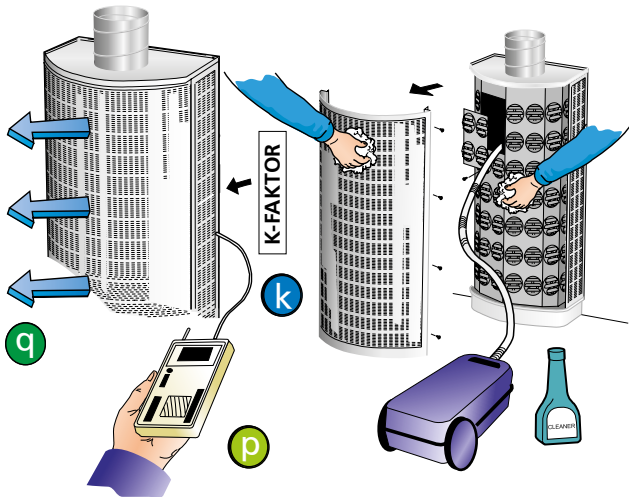
Injustering

Mätuttag finns placerat på donets högra sida bakom aluminiumlisten. Vid sidan av mätuttaget finns k-faktor angiven på produktens märkning. K-faktorer finns också i gällande injusteringsanvisning som finns på www.swegon.com. För att justera luftflödet rekommenderas att använda reglerenhet REG. Se figur 3.

För att reglera hur luften tillförs rummet kan donets Varizon®-dysor vridas för att styra luften i önskad riktning. Genom att plocka ut dysan och vända den 180° erhålles en rak inblåsning. Se figur 4.

Skötsel

Luftdonet rengöres vid behov med ljummet vatten och diskmedel alternativt dammsugare med borstmunstycke. Åtkomlighet av kanalsystemet är möjligt genom att frontplåten samt fördelningsplåtens inspektionslucka demonteras. Se figur 3.



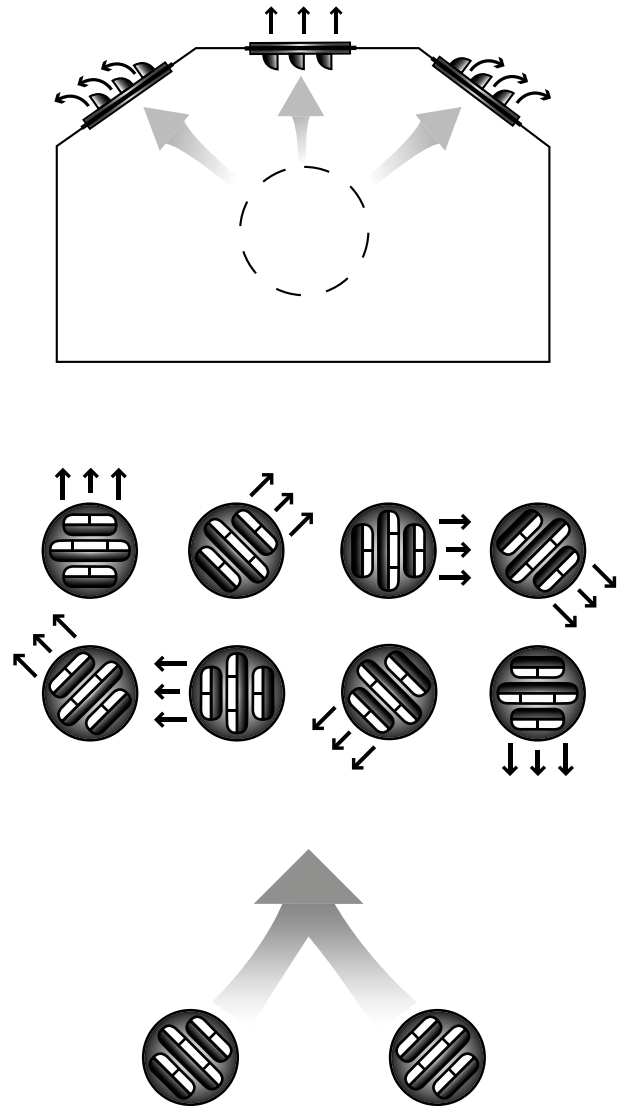
$$q = k \cdot \sqrt{p}$$

$$p = \left(\frac{q}{k}\right)^2$$

q = uppmätt flöde l/s
 p = aktuellt mättryck (Pa)
 k = injusteringsfaktor

Figur 3. Injustering. Skötsel.

Dysinställning – Varizon®



Figur 4. Dysinställning, schematisk översikt.

Mått och vikt

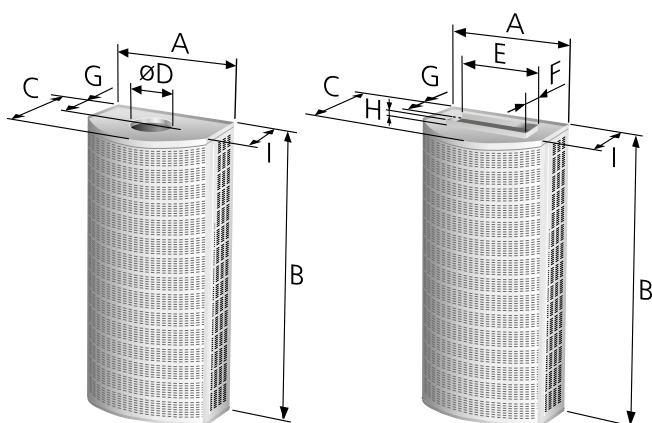
DBC

Storlek	Mått (mm)					
	A	B	C	ØD	E	F
200	900	923	340	200	-	-
250	900	923	390	250	-	-
315	900	1523	455	315	-	-
400	900	2003	540	400	-	-
200-600	900	2003	340	-	600	200
300-600	900	2003	455	-	600	300

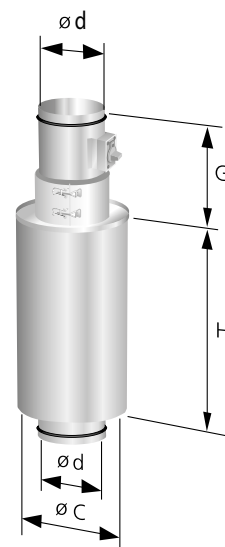
Storlek	Mått (mm)			Vikt (kg)
	G	H	I	
200	160	-	188	26,0
250	185	-	238	28,0
315	218	-	303	45,0
400	260	-	388	75,0
200-600	113	55	188	65,0
300-600	163	55	303	70,0

REG

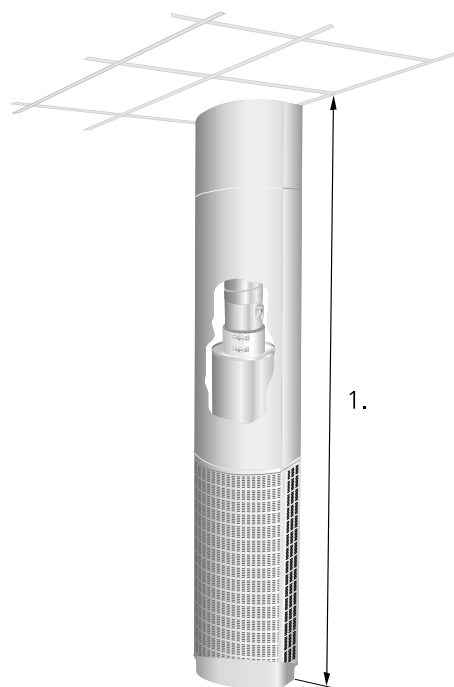
Storlek	Mått (mm)			
	ØC	Ød	G	H
200	300	199	230	500
250	350	249	250	500
315	415	314	260	800
400	500	399	300	800



Figur 5. DBC.



Figur 6. Reglerenhet REG.



Figur 7. DBC med kanalinklädnad och sockel.

1. Strl. 200-315: 2400-2750.

Strl. 400, 200-600 och 300-600: 2850-3200.

Vid andra önskemål på längd, ange alltid den totala rumshöjden.

K-faktor

Storlek	Tilluft
200	34,0
250	54,0
315	89,5
400	142,5
200-600	122,0
300-600	185,0

Antal mätslangar: 1