

# BOC<sub>d</sub>

Montering – Injustering – Skötsel

20140424

## Tillbehör

### CRM 1

Reglerbar mätenhet (4) för injustering av luftmängden, se figur 1.

### VHC styrenhet

VHC styrenhet ställer om motorstyrda luftdon, som är avsedda för både undertempererad och övertempererad tilluft. Den styrande parametern är temperaturskillnaden mellan tilluften och rumsluften, se figur 3.

### FSR

Fästsvep (5), för att underlätta montering och demontering, se figur 1.

## Montering

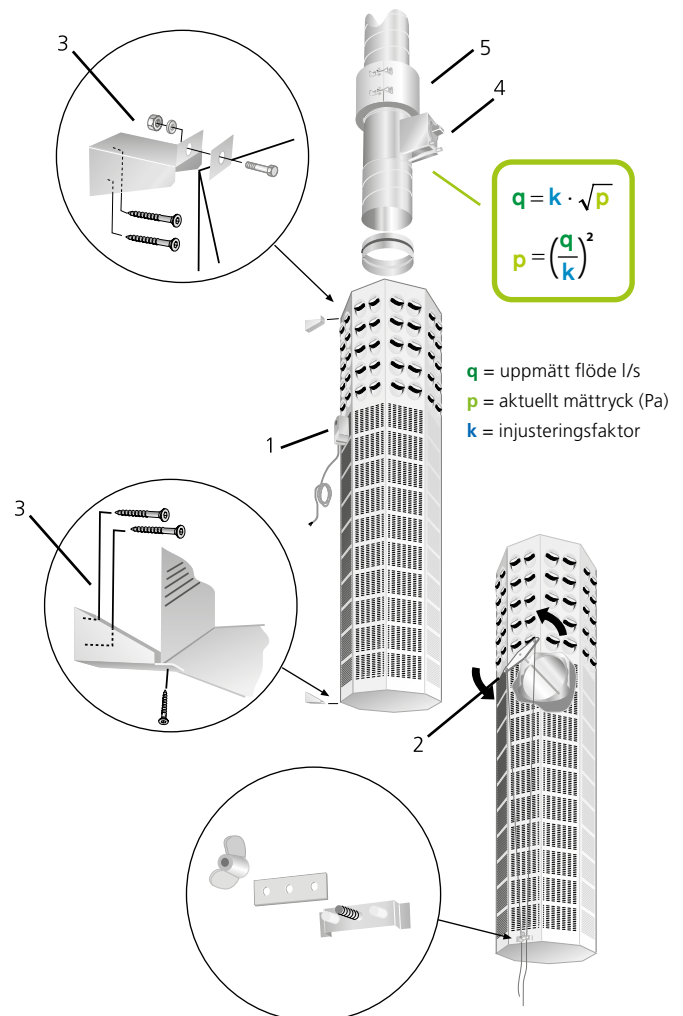
Upphångningskonsoller (3) finns medlevererade. Dessa fästs mot vägg och BOC, se figur 1.

## Injustering

Luftflöde injusteras med reglerbar mätenhet (4) som placeras i kanal före BOC, se figur 1. OBS: 4 och 5 ingår ej vid leverans.

## Skötsel

Luftdonet rengörs vid behov med ljummet vatten och diskmedel alternativt dammsugare och borstmunstycke. Luftdonets innandöme är åtkomligt via de demonterbara perforerade frontplåtarna.



Figur 1. Montering. Injustering.

Förklaringar till figur 1:

1 = BOC med motorreglering.

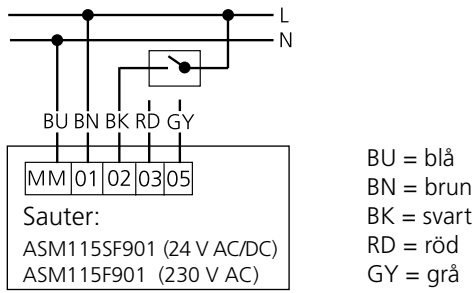
2 = BOC med manuellt spjällreglage.

3 = Upphångningskonsoller.

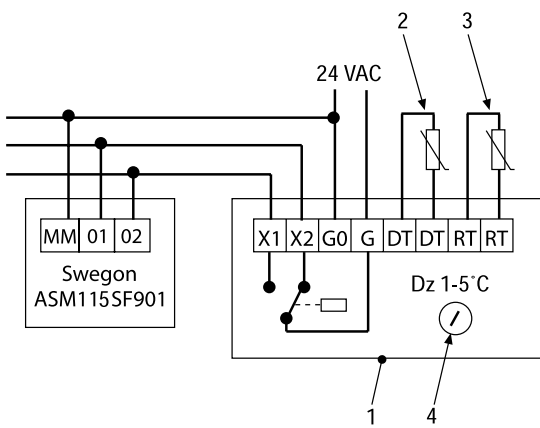
4 = CRM 1. reglerbar mätenhet, ingår ej vid leverans.

5 = FSR. Fästsvep, ingår ej vid leverans.

# Inkoppling



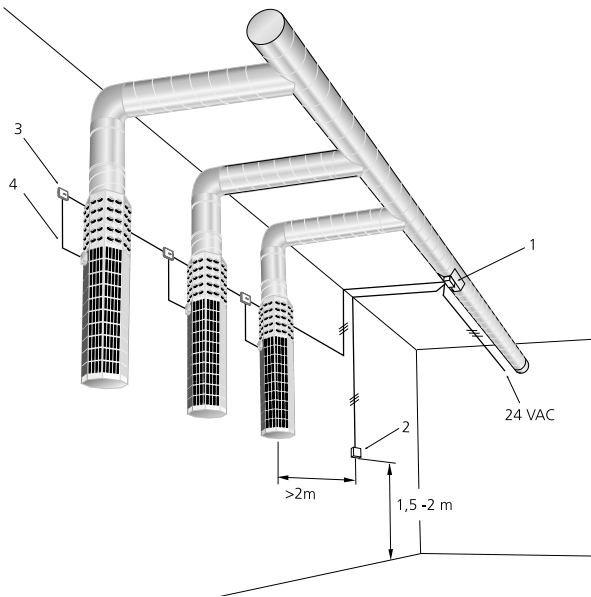
Figur 2a. Kopplingsschema Sauter, 2-punktsreglering.



Figur 2b. Kopplingsschema visar inkoppling mot tilluftsdon med Sauters spjällmotor monterad på BOC.

Förklaringar till figur 2b:

- 1 = Styrenhet VHC.
- 2 = Kanaltemperaturgivare (DT).
- 3 = Rumstemperaturgivare (RT).
- 4 = Inställning av omställningstemperatur.



Figur 3. BOC med VHC.

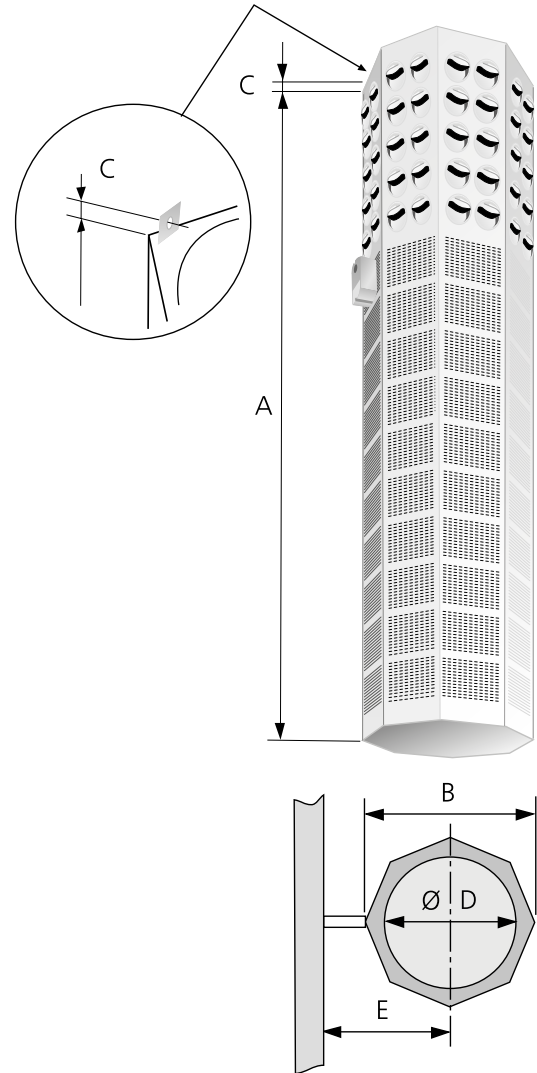
Förklaringar till figur 3:

- 1 = Styrenhet VHC med kanaltemperaturgivare.
- 2 = Rumstemperaturgivare.
- 3 = Kopplingsdosa, ingår ej i leveransen.
- 4 = Fast monterad motorsladd 0,4 m.

# Mått och vikt

## BOC

Storlek	A	B	C	ØD	E	Vikt, kg
200	1300	320	17	200	264	18.0
250	1400	353	17	250	281	21.0
315	1500	381	17	315	295	23.0
400	1600	464	17	400	336	29.0
500	1800	612	17	500	410	35.0
630	2000	762	17	630	485	45.0



Figur 4. BOC.