

DNSe

Монтаж - Наладка - Обслуживание

20151117

Принадлежности

Регулятор:

REG. Комбинированный блок с заслонкой и шумоглушителем.

Короб воздуховода:

DNCT 1. Для эстетического оформления регулятора и соединительного воздуховода.

Цокольный лист:

DNCT 2. Для эстетического оформления нижней части диффузора.

Декоративная пластина:

DNCT 3. Съемная верхняя пластина различных материалов и размеров. Для эстетического оформления диффузора.

Монтаж

Диффузор крепится к стене с помощью уголковых кронштейнов. Цоколь крепится винтами снизу диффузора. Выдвижной короб воздуховода крепится винтами к стене с использованием настенных кронштейнов/реек. Винты закрываются боковыми алюминиевыми планками. Блок регулирования вставляется обрезиненным соединительным ниппелем во впускную муфту диффузора. См. рис. 1.

Наладка

Измерительный вывод расположен сбоку диффузора за алюминиевой планкой. К-фактор указан на паспортной табличке диффузора. Для регулировки/наладки расхода воздуха рекомендуется использовать блок регулирования REG. См. рис. 2.

Управлять картиной распределения воздуха можно, поворачивая диски диффузора Varizon® и задавая желаемое направление потоку воздуха. Вынув диски и вставив их обратно другой стороной наружу (развернув их на 180°), можно получить выброс воздуха в прямом направлении. См. рис. 3.

Обслуживание

Диффузор чистится, при необходимости, теплой водой с посудомоечным средством или пылесосом с мягкой насадкой. Доступ к системе воздухопроводов открывается путем снятия лицевой панели и крышки воздухораспределительного листа. См. рис. 2.

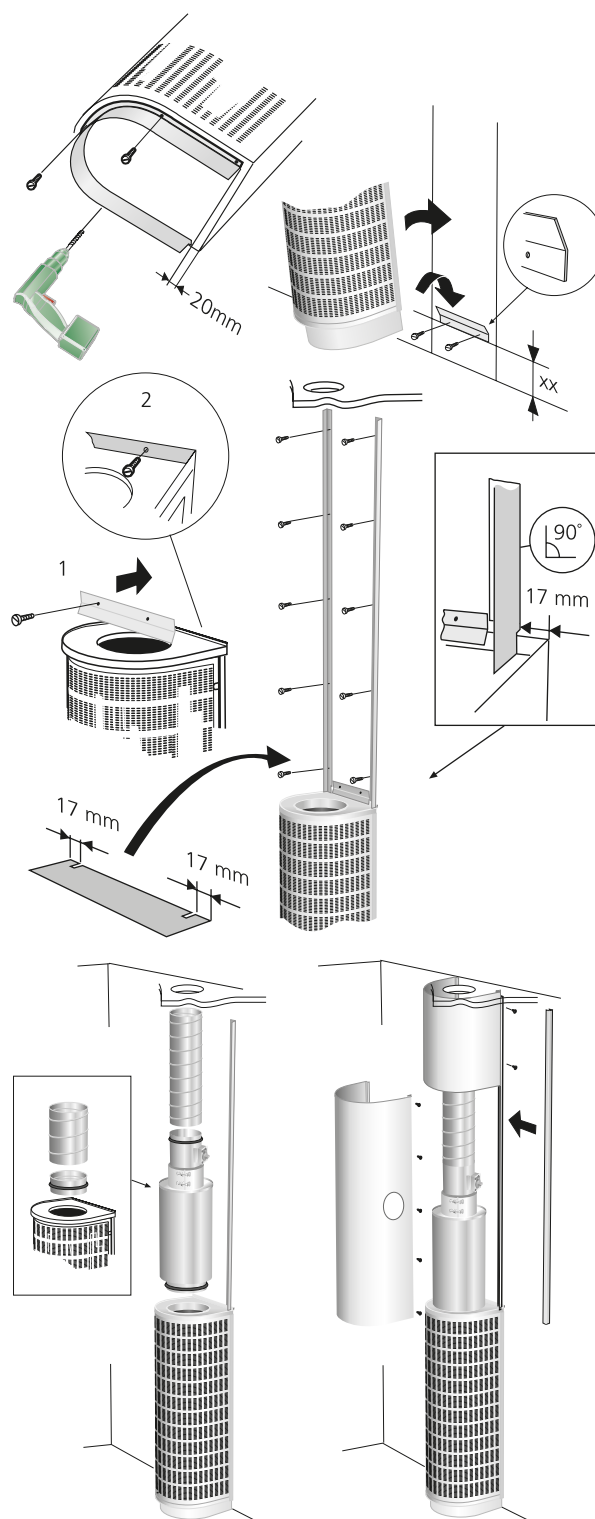
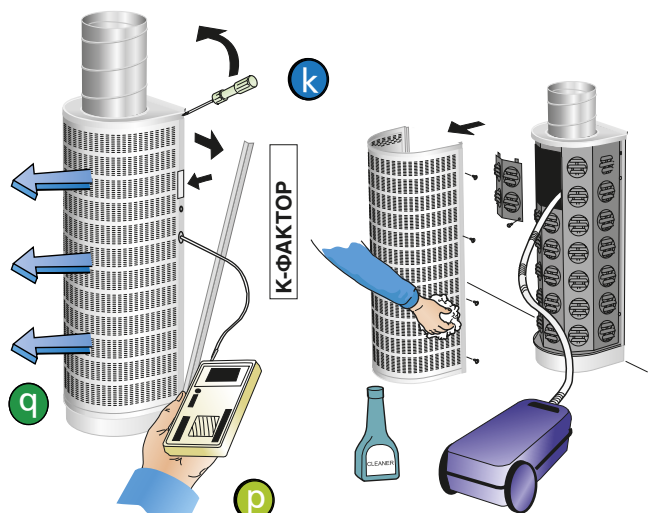


Рисунок 1. Монтаж

Регулирование дисков – Varizon®



$$q = k \cdot \sqrt{p}$$

$$p = \left(\frac{q}{k}\right)^2$$

q = расчетный расход воздуха, л/с
 p = фактическое давление, Па
 k = K-фактор

Рисунок 2. Наладка и обслуживание

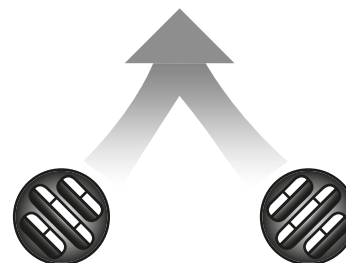
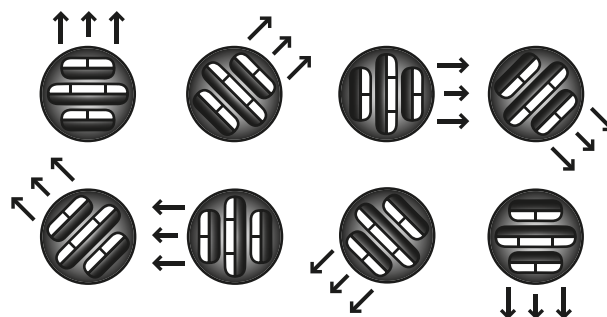
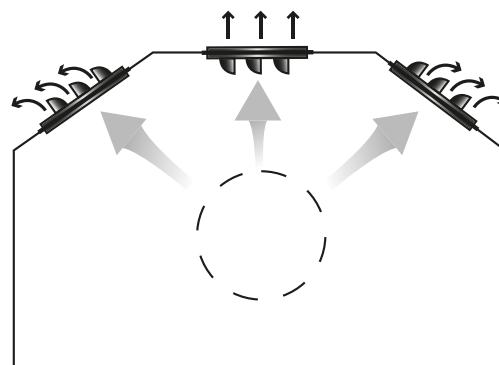


Рисунок 3. Конфигурация дисков

Размеры и вес

DHC

Типо-размер	Размер (мм)					Вес (кг)
	A	B	C	ØD	G	
125	245	623	250	125	123	7
160	280	623	285	160	140	10
200	320	923	325	200	160	15
250	370	923	375	250	185	18
315	435	1523	435	315	218	23
400	520	2003	525	400	260	29
500	620	2003	620	500	310	36
630	750	2003	750	630	375	45
800	920	2003	920	800	460	56

REG

Типо-размер	Размер (мм)			
	ØC	Ød	G	H
125	225	124	230	500
160	260	159	230	500
200	300	199	230	500
250	350	249	250	500
315	415	314	260	800
400	500	399	300	800
500	600	499	300	900
630	730	629	300	900

К-фактор

Типоразмер	Приток
125	12,0
160	20,0
200	33,0
250	50,0
315	84,0
400	134,0
500	202,0
630	285,0
800	520,0

Число измерительных трубок: 1

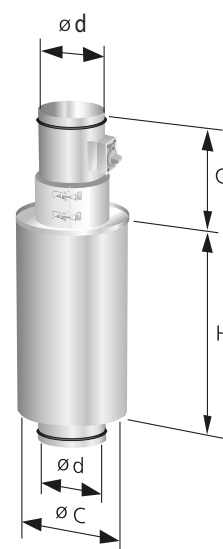


Рисунок 4. Регулятор REG

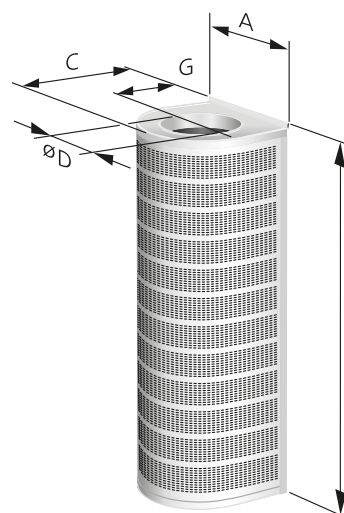


Рисунок 5. DHC

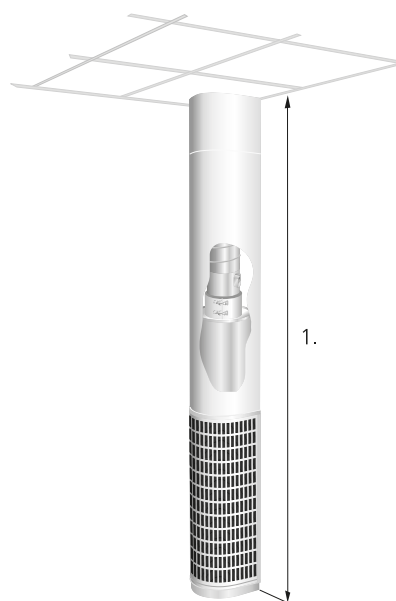


Рисунок 6. DHC с декоративным коробом воздуховода и цокольным листом

1 – Типоразмеры 125-315: 2400-2750, Типоразмеры 400-800: 2850-3200. При потребности в заказе диффузоров другой высоты необходимо указать общую высоту помещения.