

# DCPe

Монтаж - Настройка - Обслуживание

20121127

## Принадлежности

### Регулятор:

REG. Комбинированный блок с заслонкой и шумоглушителем.

### Короб воздуховода:

DCPT 1. Для эстетического оформления регулятора и соединительного воздуховода.

### Цокольный лист:

DCPT 2. Для эстетического оформления нижней части диффузора.

### Декоративная пластина:

DCPT 3. Съёмная верхняя пластина различных материалов и размеров. Для эстетического оформления диффузора при невозможности использования DCPT 1.

## Монтаж

Диффузор прикручивается к полу изнутри. Если используется цокольный лист DCPT 2, то он крепится винтами к полу, а затем глухими заклепками присоединяется диффузор. Регулятор REG вставляется обрезиненным соединительным ниппелем во впускную муфту диффузора. Выдвижной короб воздуховода DCPT 1 крепится к алюминиевому профилю, закрепленному на воздуховоде. См. рис. 1.

## Настройка

Измерительный вывод расположен сбоку диффузора за алюминиевой планкой. К-фактор указан на паспортной табличке диффузора, а также в инструкции по настройке, см. [www.swegon.com](http://www.swegon.com). Для регулировки/настройки расхода воздуха рекомендуется использовать регулятор REG. См. рис. 2.

Управлять картиной распределения воздуха можно, поворачивая диски диффузора Varizon® и задавая желаемое направление потоку воздуха. Вынув диски и вставив их обратно другой стороной наружу (развернув их на 180°), можно получить выброс воздуха в прямом направлении. См. рис. 3.

## Обслуживание

Диффузор чистится, при необходимости, теплой водой с посудомоечным средством или пылесосом с мягкой насадкой. Доступ к системе воздухопроводов открывается путем снятия лицевой панели и крышки воздухораспределительного листа. См. рис. 2.

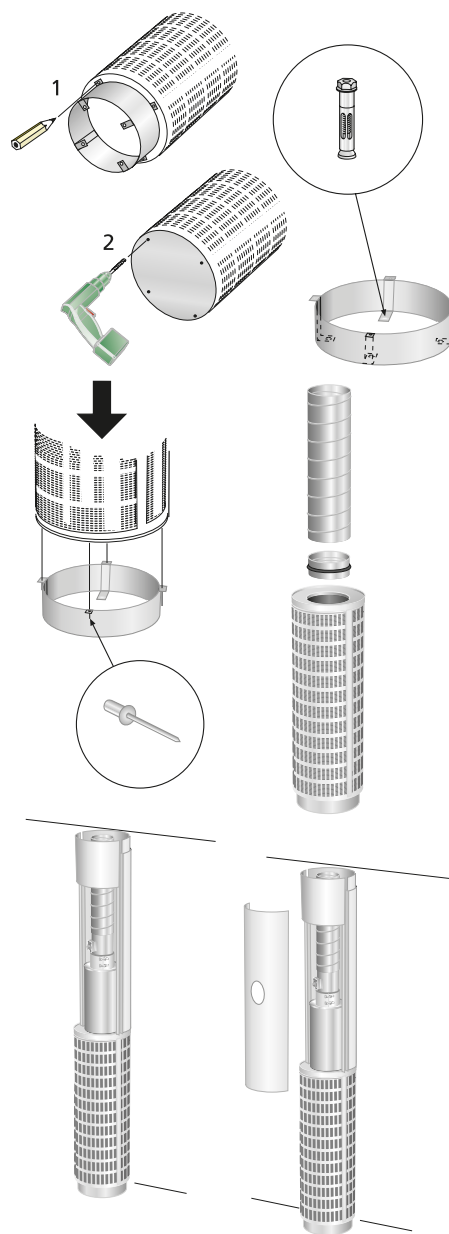
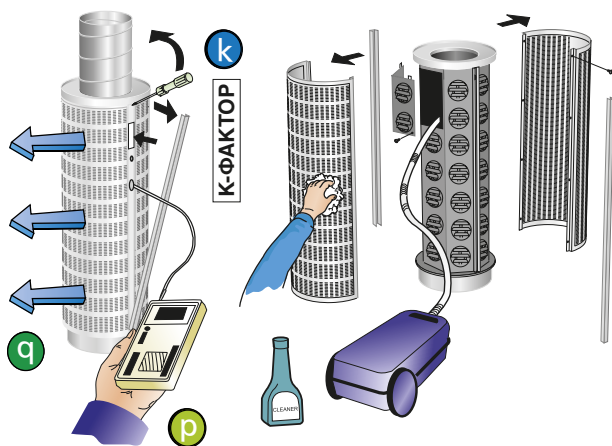


Рисунок 1. Монтаж

### Регулирование дисков – Varizon®



$$q = k \cdot \sqrt{p}$$

$$p = \left(\frac{q}{k}\right)^2$$

q = расчетный расход воздуха, л/с  
 p = фактическое давление, Па  
 k = К-фактор

Рисунок 2. Наладка и обслуживание

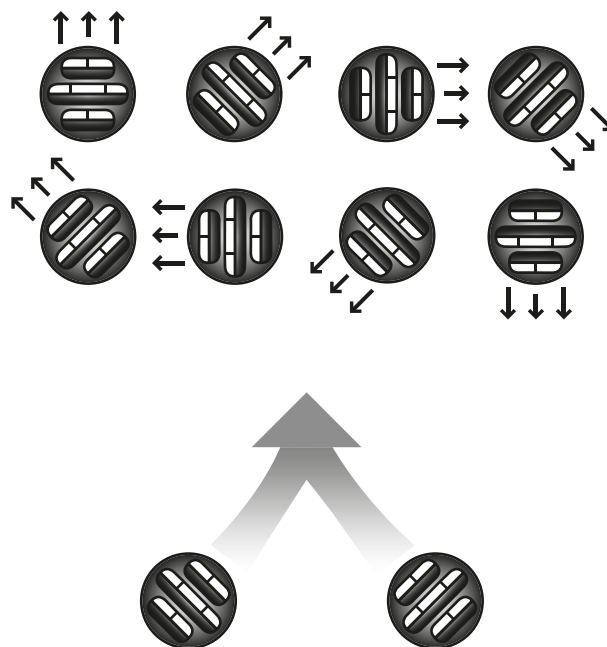
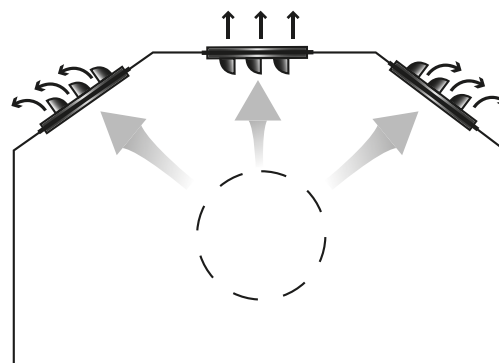


Рисунок 3. Конфигурация дисков

## Размеры и вес

## DCP

Типоразмер	Размеры (мм)			Вес (кг)
	ØA	B	Ød	
125	270	608	125	7
160	305	608	160	10
200	345	908	200	15
250	395	908	250	18
315	460	1488	315	23
400	545	1988	400	29
500	645	1988	500	36
630	775	1988	630	45

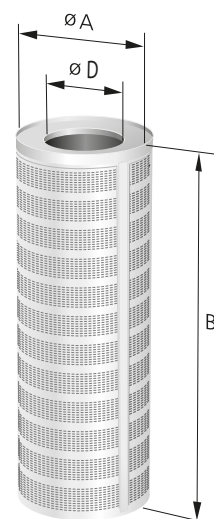


Рисунок 4. DCP

## REG

Типоразмер	Размеры (мм)			
	ØC	Ød	G	H
125	225	124	230	500
160	260	159	230	500
200	300	199	230	500
250	350	249	250	500
315	415	314	260	800
400	500	399	300	800
500	600	499	300	900
630	730	629	300	900

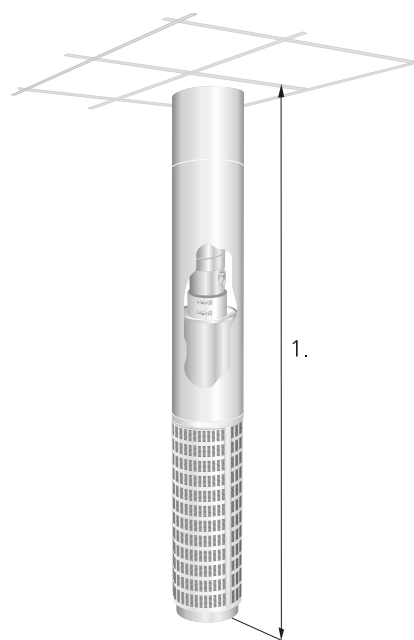


Рисунок 5. DCP с декоративным коробом воздуховода и цокольным листом

1. Типоразмеры 125-315: 2400-2750.

Типоразмеры 400, 500, 630: 2850-3200.

При потребности в заказе диффузоров с другой высотой, необходимо указать общую высоту помещения.

## К-фактор

Типоразмер	Приток
125	12,2
160	22,8
200	37,0
250	58,0
315	88,0
400	141,0
500	210,0
630	295,0
800	-

Число измерительных трубок: 1

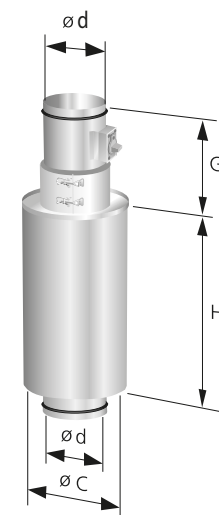


Рисунок 6. Блок регулятора REG