

DCP_e

Installation - Équilibrage – Maintenance

20180525

Accessoires

Dispositif de réglage:

REG : Intègre un registre et un atténuateur acoustique.

Carter:

DCPT 1 : Pour intégration du dispositif de réglage et du conduit spiralé.

Socle:

DBCT 2 : Pour installation de l'appareil sur le sol.

Dessus décoratif:

DCPT 3 : Plaque amovible de différents matériaux et dimensions. Utilisé comme extrémité dans le haut du diffuseur lorsque celui-ci est connecté par le sol au réseau de gaines. Pour de plus amples informations, contacter le bureau Swegon le plus proche.

Installation

Visser le diffuseur dans le sol par l'intérieur. Lorsqu'un socle est utilisé, le visser dans le sol puis le fixer à la base du diffuseur à l'aide de rivières aveugles. Le dispositif de réglage, équipé d'un raccord mâle avec bague en caoutchouc, s'engage dans le manchon d'entrée d'air de l'appareil. Fixer l'habillage télescopique au profil en aluminium. Attacher cette section au conduit connecté. Voir Figure 1. Lorsque le caisson est utilisé pour connecter les gaines par le bas, un raccordement est requis entre le diffuseur d'air et le plafond. Suggestion: un conduit spiralé de la même dimension que le connecteur du diffuseur peut être utilisé comme raccordement entre le diffuseur d'air et le plafond.

Équilibrage

La prise de mesure se situe sur le côté du diffuseur, derrière la bande en aluminium. Le facteur K (COP) figure sur la plaque d'identification du diffuseur, sur le côté de la prise de mesure. Les facteurs K se trouvent également dans les instructions d'équilibrage disponibles sur www.swegon.com ainsi que dans cette fiche produit. Nous recommandons l'utilisation du dispositif REG pour le réglage du débit. Voir Figure 2.

Pour réguler l'arrivée d'air dans la pièce, orienter les disques Varizon® dans la direction souhaitée. Pour une diffusion en ligne droite, retirer le disque du diffuseur, le tourner à 180° et le remettre en place. Voir Figure 3.

Maintenance

Si nécessaire, nettoyer le diffuseur à l'eau tiède additionnée de détergent pour vaisselle, ou à l'aspirateur avec l'accessoire brosse. Pour accéder aux conduits, retirer le panneau avant et la porte d'inspection du panneau de distribution. Voir Figure 2.

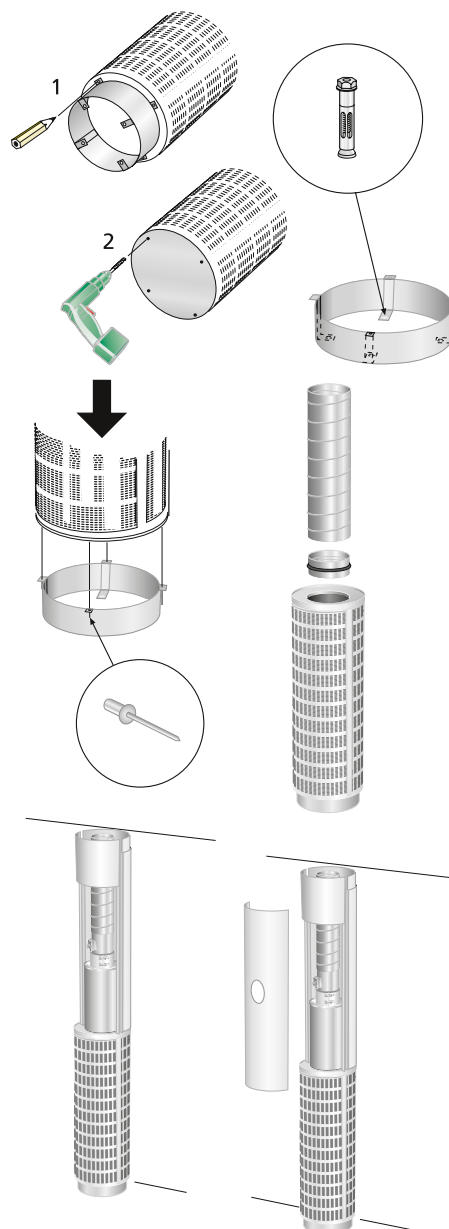
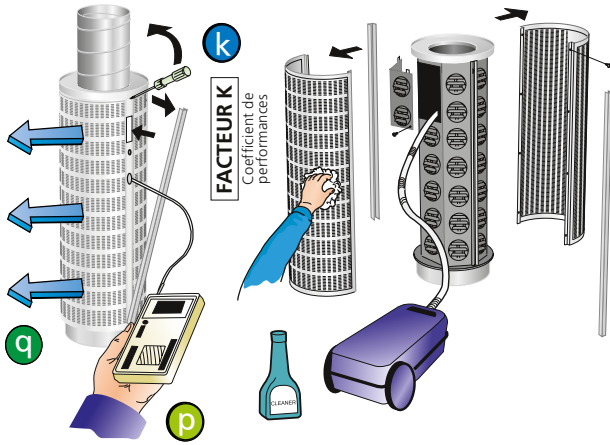


Figure 1. Installation.

Réglage des disques – Varizon®



$$q = k \cdot \sqrt{p}$$

q = débit d'air diffusé l/s
 p = la pression pendant le réglage (Pa)
 k = coefficient k

$$p = \left(\frac{q}{k}\right)^2$$

Figure 2. Équilibrage, maintenance.

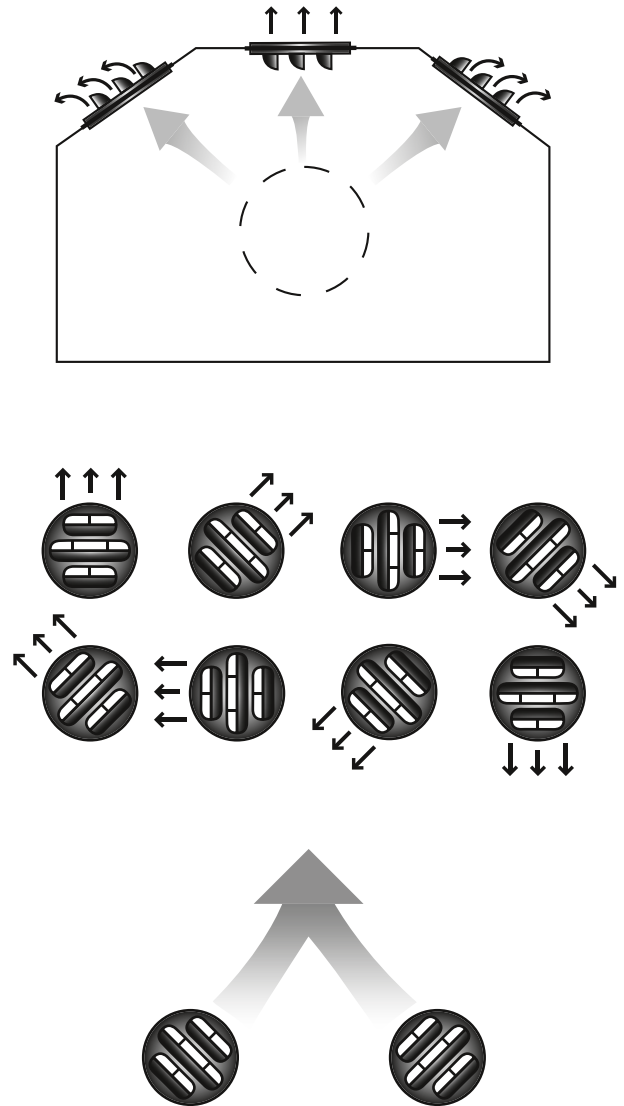


Figure 3. Réglage des disques, présentation schématique

Dimensions et poids

DCP

Taille	Mesures (mm)			Poids (kg)
	ØA	B	Ød	
125	270	608	125	7
160	305	608	160	10
200	345	908	200	15
250	395	908	250	18
315	460	1488	315	23
400	545	1988	400	29
500	645	1988	500	36
630	775	1988	630	45

REG

Taille	Mesures (mm)			
	ØC	Ød	G	H
125	225	124	230	500
160	260	159	230	500
200	300	199	230	500
250	350	249	250	500
315	415	314	260	800
400	500	399	300	800
500	600	499	300	900
630	730	629	300	900

Facteur K (COP)

Taille	Air introduit
125	12,2
160	22,8
200	37,0
250	58,0
315	88,0
400	141,0
500	210,0
630	295,0
800	–

Nombre de tubes de mesure: 1

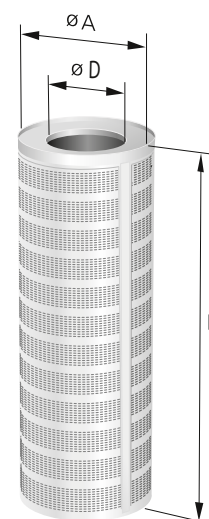


Figure 4. DCP.

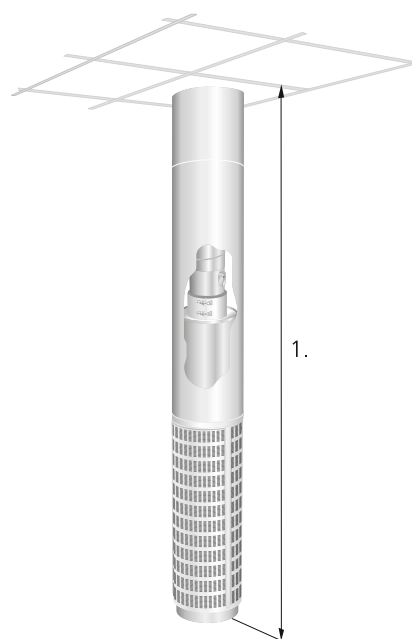


Figure 5. DBC avec habillage de conduit et socle.

1. Tailles 125-315: 2400-2750.

Tailles 400, 500, 630: 2850-3200.

Pour d'autres longueurs, toujours indiquer la hauteur hors tout du local.

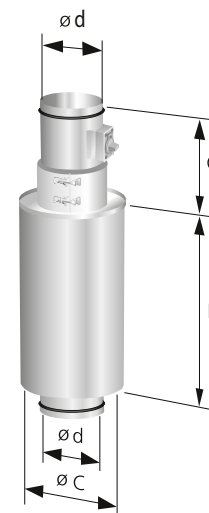


Figure 6. Unité de régulation REG.