

BOC_d

Installation - Équilibrage – Maintenance

20140424

Accessoires

CRM 1

Appareil de mesure réglable pour l'équilibrage des flux d'air.

Unité de commande VHC

L'unité de commande VHC réinitialise les diffuseurs d'air introduit à servomoteur affectés à la climatisation et au chauffage. Le paramètre de régulation est l'écart de température entre air introduit et air ambiant. Voir figure 3.

FSR

Collier de fixation (5) en acier galvanisé, simplifiant l'installation et le démontage des diffuseurs. Voir figure 1.

Installation

Les consoles de fixation (3) sont fournies avec le diffuseur. Elles doivent être fixées au mur, puis au BOC. Voir figure 1.

Équilibrage

Le réglage du flux se fait à l'aide d'un appareil de mesure réglable (4) positionné dans le conduit, en amont du BOC. Voir figure 1. N.B.: Les détails 4 et 5 ne sont pas inclus.

Maintenance

Si nécessaire, nettoyer le diffuseur à l'eau tiède additionnée de détergent pour vaisselle, ou à l'aspirateur avec accessoire brosse. L'accès aux pièces internes du diffuseur se fait via les façades perforées amovibles.

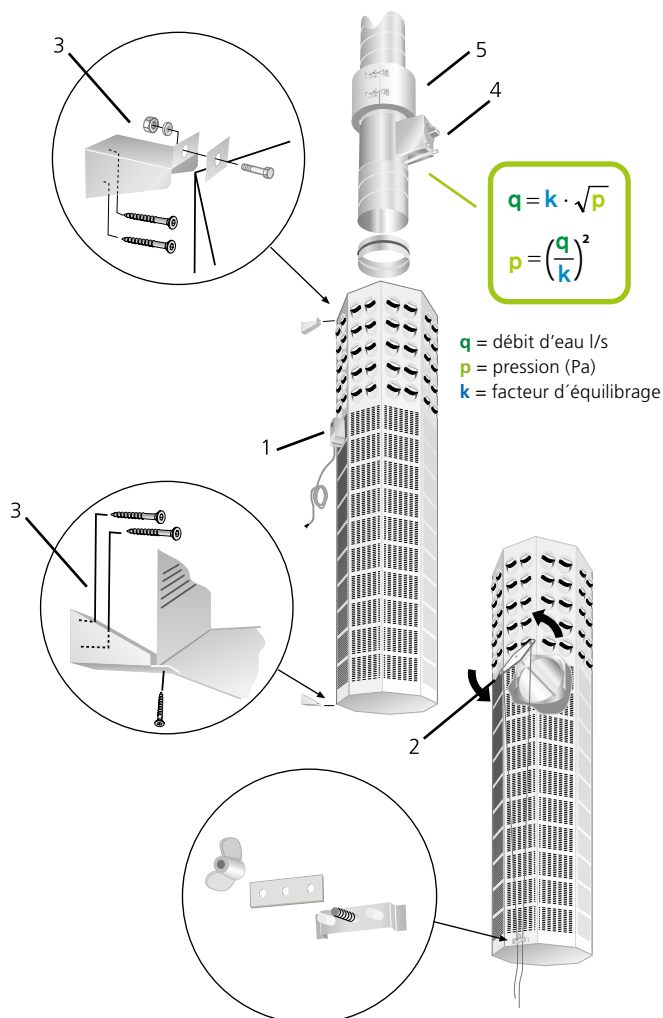


Figure 1. Équilibrage de l'installation.

Légende de la figure 1:

- 1 = BOC, avec moteur électrique.
- 2 = BOC, avec commande du registre manuelle.
- 3 = Consoles de fixation.
- 4 = CRM 1, non fourni.
- 5 = FSR, non fourni.

Connexions

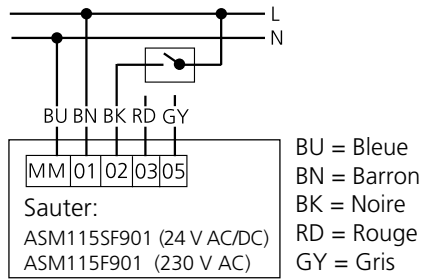


Figure 2a. Schéma de câblage du Sauter, régulation à 2 points.

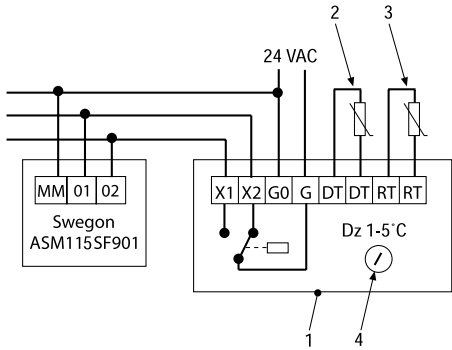


Figure 2b. Le schéma de câblage illustre les connexions sur le diffuseur d'air introduit avec le moteur de registre Sauter monté sur le BOC.

Légende de la figure 2b:

- 1 = Unité de commande VHC.
- 2 = Sonde de température de gaine (DT).
- 3 = Sonde de température ambiante (RT).
- 4 = Réglage de la température de commutation.

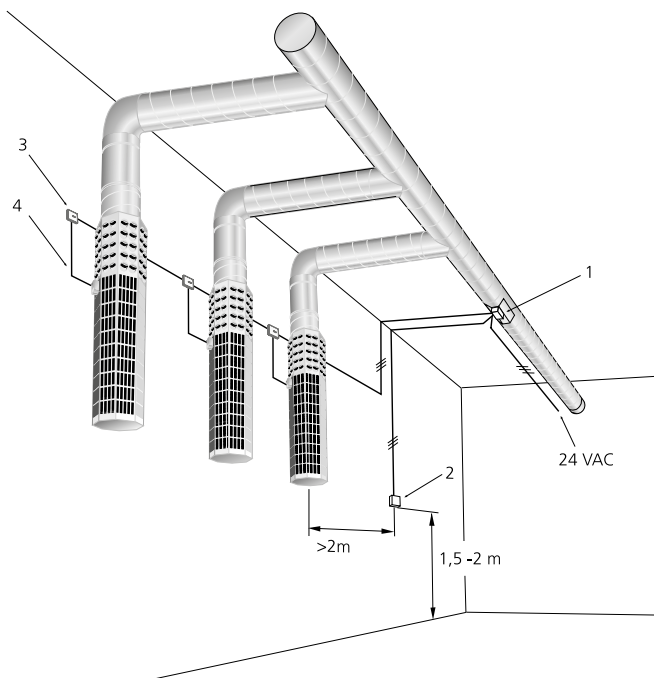


Figure 3. BOC avec VHC.

Légende de la figure 3:

- 1 = Unité de commande VHC avec sonde de température de gaine.
- 2 = Sonde de température ambiante.
- 3 = Bornier, non fourni.
- 4 = Câble moteur fixe, 0,4 m.

Dimensions et poids

BOC

Taille	A	B	C	ØD	E	Poids, kg
200	1300	320	17	200	264	18.0
250	1400	353	17	250	281	21.0
315	1500	381	17	315	295	23.0
400	1600	464	17	400	336	29.0
500	1800	612	17	500	410	35.0
630	2000	762	17	630	485	45.0

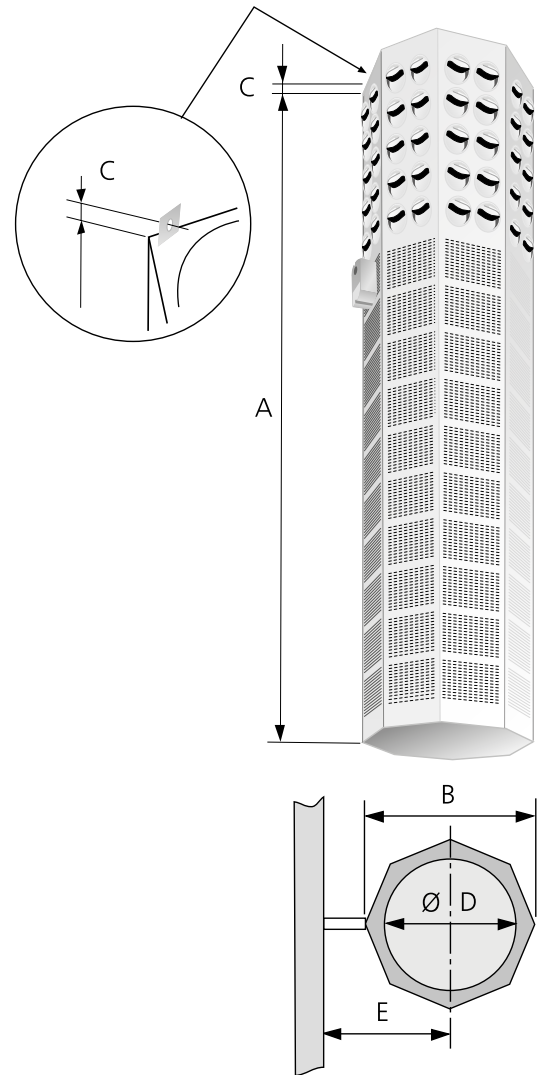


Figure 4. BOC.