

DRG

Quellauslass für kleine Luftmengen



KURZDATEN

- Umstellbares Strahlprofil und Nahzone
- Einfache Montage
- Reinigbar
- In einer großen Anzahl Spezialausführungen für beste Anpassung an entsprechenden Raum erhältlich
- In alternativen Farben erhältlich

Technische Beschreibung

Ausführung

Der DRG ist ein rechteckiger Quellauslass, der aus zwei Teilen besteht: Frontblech und Befestigungsrahmen. Der rechteckige Befestigungsrahmen besitzt in den Kurzseiten Befestigungsgrillen, die für die Federn des Frontbleches angepasst sind. Das perforierte Frontblech ist mit einer Anzahl aerodynamisch ausgeformter Düsen ausgerüstet und mit Federn im Befestigungsrahmen fixiert.

Material und Oberflächenbehandlung

Der Befestigungsrahmen und das Frontblech sind aus verzinktem Stahlblech hergestellt. Das Frontblech wird in der vom Besteller gewünschten Farbe lackiert. Die Standardausführung ist in Mattschwarz lackiert, RAL 9005. Sie kann jedoch auch in anderen Standardfarben lackiert werden: Staubgrau RAL 7037, Weißaluminium RAL 9006, Graualuminium RAL 9007, Reinweiß RAL 9010 sowie Signalweiß RAL 9003 (NCS 0500).

Kundenanpassung

Neben dem Standardsortiment gibt es maßgeschneiderte Kundenlösungen. Für weitere Informationen setzen Sie sich bitte mit Ihrem Swegon-Büro in Verbindung.

Projektierung

Mit Hilfe der drehbaren Düsen auf dem Frontblech ist es möglich, das Strahlprofil zu ändern.

Montage

Ausnehmung gem. Maßskizze. Der Befestigungsrahmen wird in der Ausnehmung angebracht und an den Kurzseiten im Treppenabsatz verschraubt. Das Frontblech wird im Befestigungsrahmen festgedrückt. Siehe Abbildung 2)

Einregulierung

Es ist empfehlenswert, dass der Platz hinter/unter dem Auslass als Druckkammer funktioniert. Der Anschlusskanal zur entsprechenden Druckkammer erhält eine Mess- und Einregulierklappe. Siehe Abbildung 3.

Wartung

Der Luftauslass wird bei Bedarf mit lauwarmem Wasser mit Zusatz von Geschirrspülmittel gereinigt. Siehe Abbildung 3.

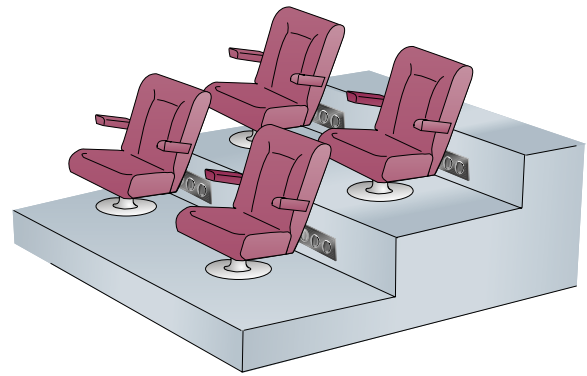


Abbildung 1. Prinzip, DRG.

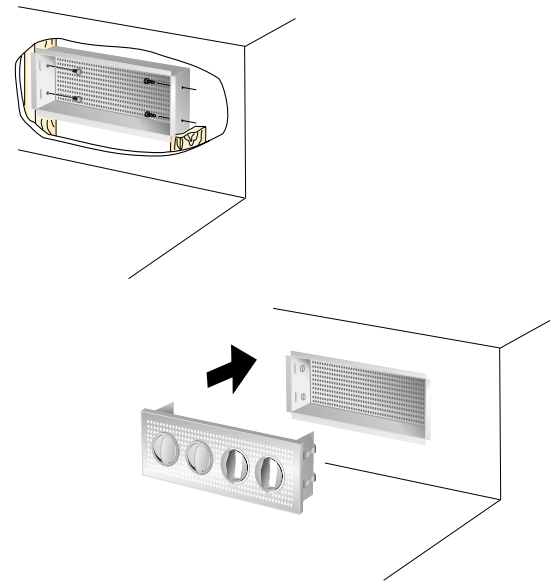


Abbildung 2. Montage.

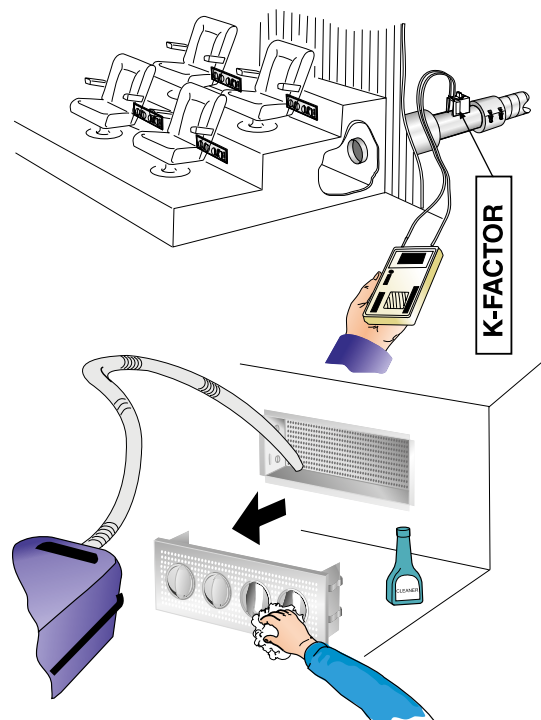


Abbildung 3. Einregulierung, Wartung.

Die Standardausführung ist in Mattschwarz lackiert, RAL 9005.

Dimensionierung

- Der Schallpegel dB(A) hat für Räume mit 10 m² äquivalenter Absorptionsfläche Gültigkeit.
- Die Nahzone a_{0,20} und b_{0,20} wird bei Δt -3 K gemessen und bezieht sich auf die maximale Geschwindigkeit, unabhängig vom Abstand zum Boden.
- Δt bezeichnet den Unterschied zwischen der 1,2 m über Bodenhöhe gemessenen Raumlufthtemperatur und der Zulufttemperatur.
- Die empfohlene max. Untertemperatur ist 6 K.
- Für die Berechnung der Ausbreitung des Luftstrahls, der Luftgeschwindigkeiten in der Aufenthaltszone oder von Schallpegeln in Räumen mit anderen Abmessungen wird auf unsere Computerprogramme ProAir web hingewiesen. Diese können im Internet abgerufen werden.

Schalldaten - DRG

Schalleistungspegel L_w (dB)

Tabelle K_{OK}

Größe	Mittelfrequenz (Oktavband) Hz							
	63	125	250	500	1000	2000	4000	8000
DRG	63	125	250	500	1000	2000	4000	8000
300x100	4	2	2	3	0	-6	-19	-25
Tol. ±	2	2	2	2	2	2	2	2

Schalldämpfung ΔL (dB)

Tabelle ΔL

Größe	Mittelfrequenz (Oktavband) Hz							
	63	125	250	500	1000	2000	4000	8000
DRG	63	125	250	500	1000	2000	4000	8000
300x100	15	9	4	2	0	0	0	0
Tol. ±	2	2	2	2	2	2	2	2

Auslegungsdiagramm – DRG

Luftstrom – Druckabfall – Schallpegel – Nahzone

- Die Diagramme zeigen die Daten für in Treppenabsätzen integrierten Quellauslass DRG.
- Die Nahzone a_{0,20} und b_{0,20} wird bei Δt -3 K gemessen.
- Die Diagramme nicht für die Einregulierung anwenden.
- Der dB(C)-Wert liegt normalerweise 6-9 dB höher als der dB(A)-Wert.

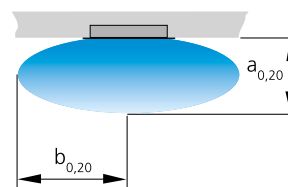
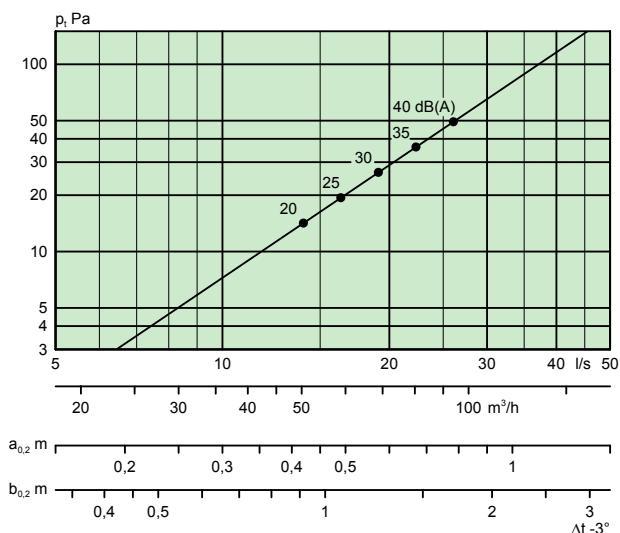


Abbildung 4. Nahzone.

DRG 300-100



Masse und Gewichte

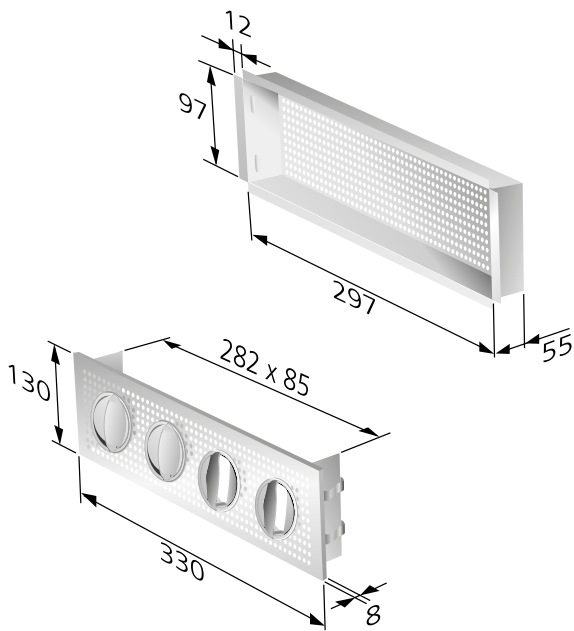


Abbildung 5. DRG mit Befestigungsrahmen.
Bohrungsmaß = 300 x 100 mm .
Gewicht: 1,1 kg.

Spezifikation

Produkt

Rechteckiger Quellauslass DRG b -aaa -bbb

Version

Größe: 300 x 100

Beschreibungstext

Rechteckige Quellauslässe vom Typ DRGa von Swegon haben folgende Funktionen:

- Umstellbares Strahlprofil und Nahzone
- Mit Befestigungsrahmen
- Verstopfungsfrei
- Lackierung in Standardausführung mattschwarz, RAL 9005

Größe: DRGb 300 x 100

xx St.