

BOC_d

Montage – Einregulierung – Pflege

20140425

Zubehör

CRM 1

Regelbare Messeinheit für die Einregulierung des Luftvolumenstroms.

FSR

Das Montageteil (5) besteht aus verzinktem Stahlblech und wird verwendet, um die Montage und Demontage von Klappen zu erleichtern. Siehe Abbildung 1.

VHC Regeleinheit

Die VHC Regeleinheit reguliert motorgesteuerte Luftauslässe, die für unter- und übertemperierte Zuluft vorgesehen sind. Der regulierende Parameter ist der Temperaturunterschied zwischen Zuluft und Raumluft. Siehe Abbildung 3.

Montage

Aufhängungskonsolen (3) werden mitgeliefert. Diese werden an der Wand und am BOC befestigt, siehe Abbildung 1.

Einregulierung

Der Luftvolumenstrom wird mit der regulierbaren Messeinheit (4), die im Kanal vor dem BOC platziert wird, eingestellt, siehe Abbildung 1. N.B.: details 4 and 5 are not included.

Instandhaltung

Der Luftauslass wird bei Bedarf mit lauwarmem Wasser mit Zusatz von Geschirrspülmittel bzw. alternativ mit Staubsauger und Bürste gereinigt. Das Innere des Luftauslasses ist durch Demontage der perforierten Fontteile zugänglich.

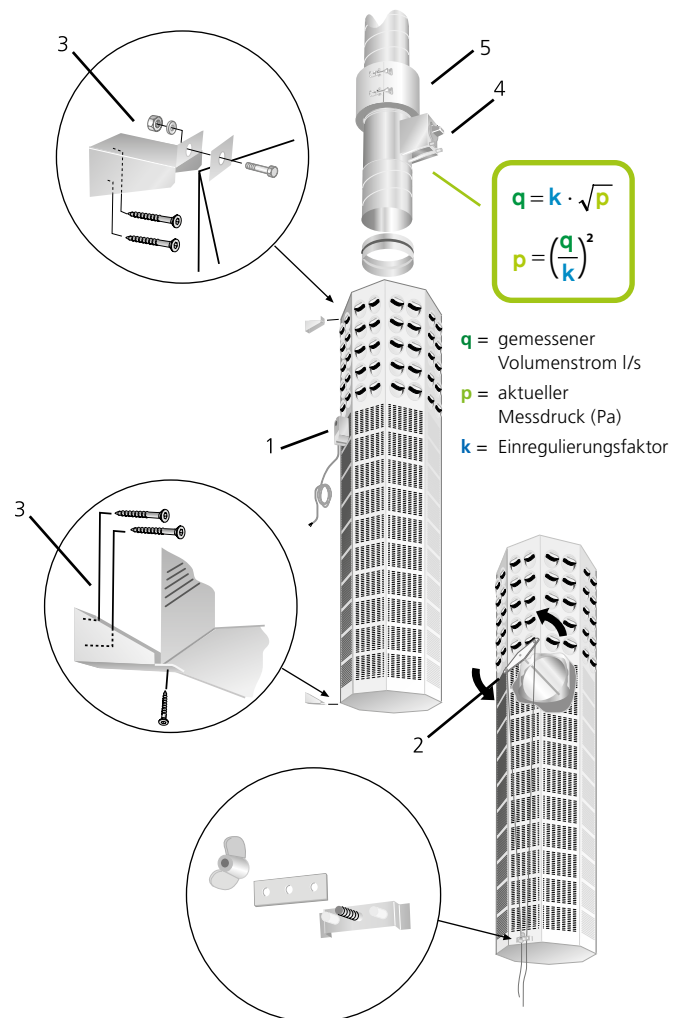


Abbildung 1. Montage, Einregulierung.

Erläuterungen zur Abbildung 1:

- 1 = BOC mit Elmotor.
- 2 = BOC mit manuelle Klappenregulierung.
- 3 = Aufhängungskonsolen, mitgeliefert.
- 4 = CRM 1, nicht zum Lieferumfang.
- 5 = FSR, nicht zum Lieferumfang.

Anschluss

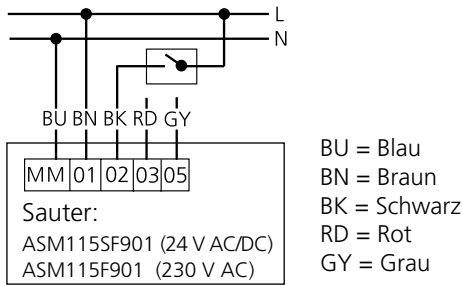


Abbildung 2a. Schaltplan Sauter, 2-punktregelung.

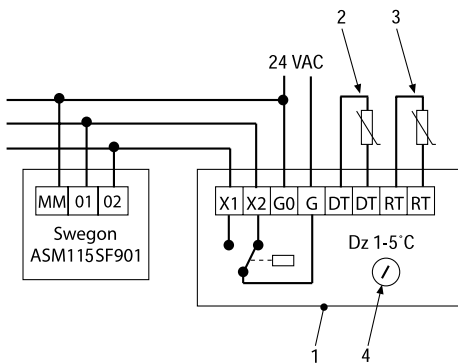


Abbildung 2b. Das Anschlussdiagramm zeigt den Anschluss des Zuluftauslasses mit am BOC montierten Sauter Klappenstellmotor.

Erläuterungen zur Abbildung 2b:

- 1 = Regeleinheit VHC.
- 2 = Kanaltemperaturfühler (DT).
- 3 = Raumtemperaturfühler (RT).
- 4 = Einstellung der Umschalttemperatur.

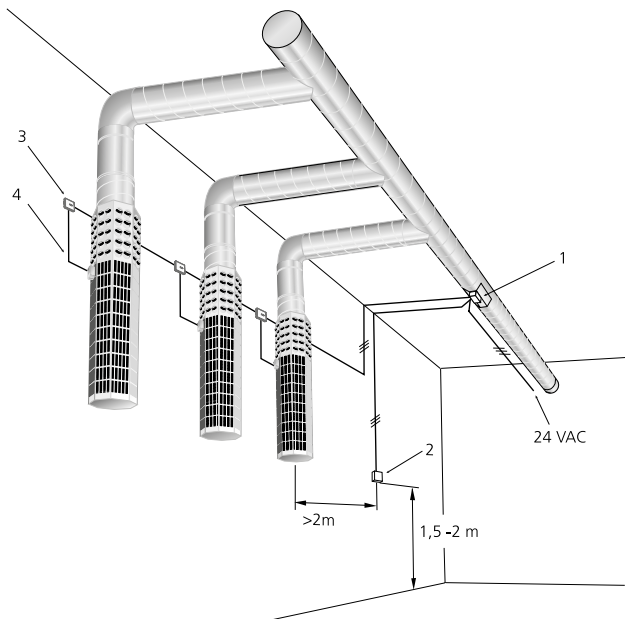


Abbildung 3. BOC mit VHC.

Erläuterungen zur Abbildung 3:

- 1 = Regeleinheit VHC mit Kanaltemperaturfühler.
- 2 = Raumtemperaturfühler.
- 3 = Schaltdose, nicht im Lieferumfang enthalten.
- 4 = Fest montiertes Motorkabel 0,4 m.

Maße und Gewichte

BOC

Größe	A	B	C	ØD	E	Gewicht, kg
200	1300	320	17	200	264	18.0
250	1400	353	17	250	281	21.0
315	1500	381	17	315	295	23.0
400	1600	464	17	400	336	29.0
500	1800	612	17	500	410	35.0
630	2000	762	17	630	485	45.0

Abbildung 4. BOC

