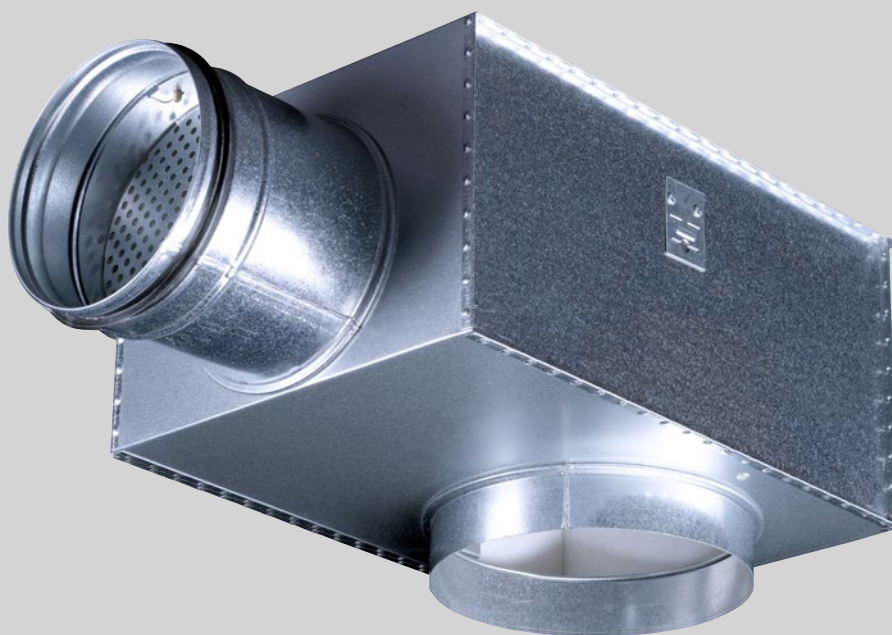


ALS

Anslutningslåda för luftdon



SNABBAKTA

- Anslutningslådan är utförd i förzinkad stålplåt
- Demonterbart injusteringspjäll
- Fast mätuttag för luftflödesmätning.
- Finns med en dimensionsförändring mellan in- och utlopp i standardutförande samt två dimensionsförändringar för kvadratiska takdon.
- Finns i lågt utförande för kvadratiska takdon.
- De vanligast förekommande luftdonen är följande: CDD, CDK, CDR, CKD, CKP, COLIBRI C, EAGLE C, EAGLE S, EAGLE D, FALCON C, HAWK C, LOCKZONE C, LPA, PELICAN C
- Ljudabsorbent är brandklassad B-s1,d0 enligt EN ISO 11925-2

Teknisk beskrivning

Utförande

Anslutningslådan innehåller i standardutförande ett demonterbart injusteringsspjäll, fasta mätuttag samt ljudabsorbent.

Anslutningslådan finns med en eller två*) dimensionsförändringar mellan kanal- och donanslutning (kallas även en-steg och två-steg*), den minsta dimensionen avser alltid kanalanslutningen). Anslutningslådan finns även i lågt utförande när lägre bygghöjd krävs och levereras då utan stös på utlopp (donanslutning).

*) OBS! Två dimensionsförändringar mellan in- och utlopp finns enbart för kvadratiska takdon.

Material och ytbehandling

Anslutningslåda ALS är utförd i förzinkad stålplåt samt har invändig ljudabsorbent**) med förstärkt ytskikt.

**) Brandklassad B-s1,d0 enligt EN ISO 11925-2.

Projektering

Tekniska data redovisas i kombination med respektive luftdon.

Montering

Anslutningslådan monteras mot byggnadsstrukturen med pendlar (1) eller montageband (2). Se figur 1.

Avståndet mellan anslutningslådan och luftdonet kan förlängas med cirkulär kanal upp till 500 mm utan att mätslangar och spjällreglage behöver förlängas. För donmontage, se respektive luftdons monterings- och skötselinstruktion.

Injustering

Injustering sker alltid i kombination med ett luftdon. Se det aktuella luftdonets montage- och skötselinstruktion för specifikt injusteringsförfarande.

Mätnoggrannhet och krav på raksträcka före anslutningslådan, se figur 1. Raksträcke krav beror på typ av störning före anslutningslådan. Figur 1 redovisar en böj, en dimensionsförändring samt T-stycke. Andra typer av störningar kräver minst 2xD raksträcka (D= anslutningsdimension) för att mätnoggrannhet $\pm 10\%$ på flödet ska innehållas.

Anslutningslådan i sig har alltid två mätslangar, en för tilluft samt en för frånluft.

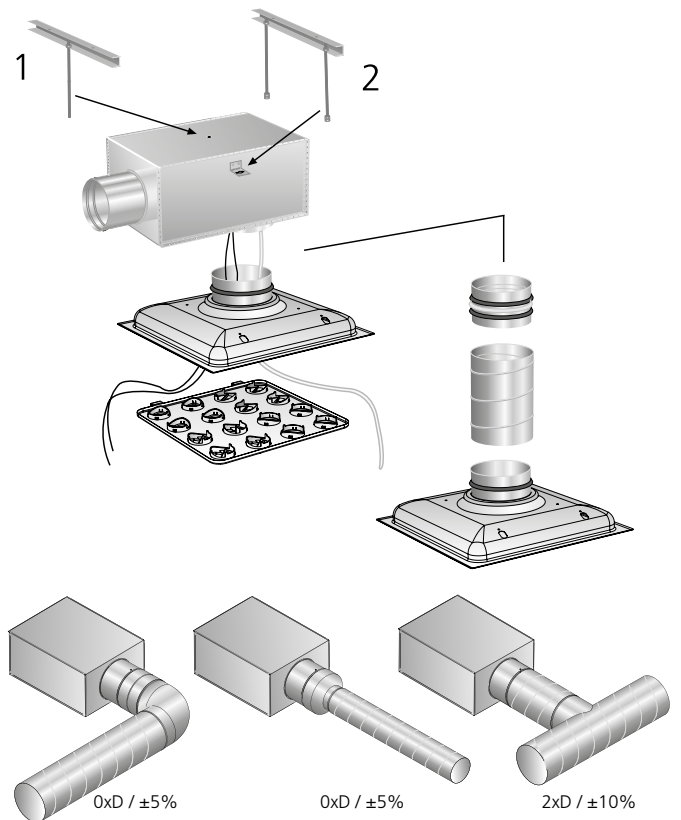
Tilluft

Färgad mätslang, röd eller blå. Denna är alltid märkt med texten "TILLUFT / SUPPLY AIR".

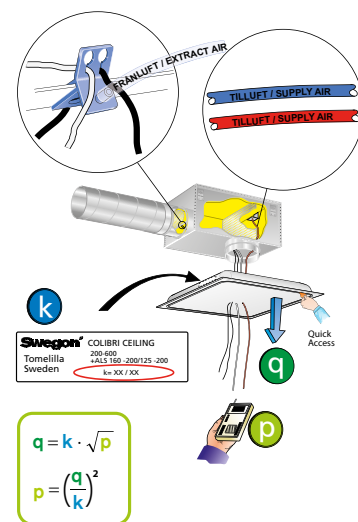
- RÖD mätslang används då anslutningslådan har en dimensionsförändring mellan kanal- och donanslutning.
- BLÅ mätslang används när anslutningslådan har två dimensionsförändringar mellan kanal- och donanslutning.

Frånluft

Transparent mätslang, alltid märkt med texten "FRÅNLUFT / EXTRACT AIR".



Figur 1. Montage.
1 = Pendlar.
2 = Montageband.



Figur 2. Mätslangar för injustering.

Skötsel

Anslutningslådan har demonterbart injusteringsspjäll, vilket möjliggör rensning av kanalsystem via anslutningslådan. Lådan rengörs invändigt med dammsugare och borstmunstycke. Fördelningsplåten i anslutningslådan fälls åt sidan för åtkomst av spjällrör.

Greppa spjällrörets handtag och vrid spjällröret ur sitt bajonettfäste. För övrigt se aktuellt luftdons Montage- och skötselinstruktion.

Miljö

Byggvarudeklaration finns att hämta på www.swegon.com.

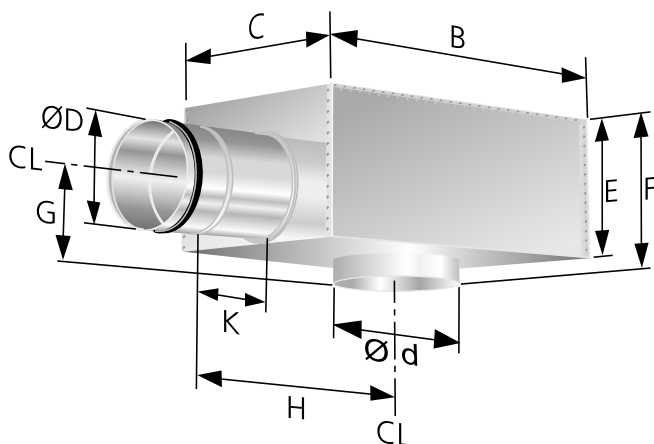
Mått och vikt

Storlek	B	C	ØD	Ød	Vikt, kg
80-100	227	192	79	100	1,5
100-125	282	217	99	125	2,1
100-160	342	252	99	160	2,0
125-160	342	252	124	160	2,9
125-200	404	288	124	200	3,5
160-200	404	288	159	200	4,1
160-250	504	332	159	250	5,2
200-250	504	332	199	250	5,7
200-315	622	388	199	315	7,8
250-315	622	388	249	315	8,5
315-400	767	488	314	400	11,8
400-500	887	588	399	500	18,5

Storlek	E*)	F	G	H	K
80-100	122	162	90	200	50
100-125	140	180	100	275	80
100-160	140	180	100	320	80
125-160	164	204	112	320	80
125-200	164	204	112	360	80
160-200	199	239	130	382	100
160-250	199	239	130	455	100
200-250	239	279	150	477	120
200-315	239	279	150	560	120
250-315	300	340	175	587	145
315-400	360	400	212	722	188
400-500	445	510	280	795	195

CL = Centrumlinje

*) E avser även låg bygghöjd utan stös.



Figur 3. Mått och vikt.

Specifikation

Produkt

Anslutningslåda ALS d -aaa -bbb -c

Version

aaa = Kanalanslutning (ØD)

bbb = Luftdonsanslutning (Ød)

Storlekar: 80-100
100-125
100-160**)
125-160
125-200**)
160-200
160-250**)
200-250
200-315**)
250-315
315-400
400-500

Låg bygghöjd: L***)

Anges enbart om låg bygghöjd önskas.

***) ALS med två dimensionsförändringar mellan in- och utlopp kan endast väljas i kombination med kvadratiska takdon.

***) Låg bygghöjd kan väljas i kombination med kvadratiska takdon i lågt utförande.

Beskrivningstext

Exempel på beskrivningstext enligt VVS AMA.

SD XX

Swegons anslutningslåda ALS med följande funktioner:

- Demonterbart injusteringsspjäll
- Mätmetod med lågt metodfel
- Invändig ljudabsorbent med fibersäkert ytskik

Storlek: ALSd aaa-bbb-c

xx st