

ALS

Камера статического давления



Основные данные

- ▶ Камера статического давления выполнена из оцинкованного стального листа
- ▶ Съёмная регулировочная заслонка
- ▶ Трубки для измерения расхода воздуха
- ▶ Изменение размера в один шаг между забором/выбросом камеры в стандартном исполнении и изменение размера в два шага для квадратных потолочных диффузоров
- ▶ Модель малой монтажной высоты для квадратных потолочных диффузоров
- ▶ Наиболее часто применяется со следующими диффузорами: CDD, CDK, CDR, CKD, СКР, COLIBRI C, EAGLE C, EAGLE S, FALCON C, HAWK C, LOCKZONE C, LPA, PELICAN C, VIREO C
- ▶ Прочный слой шумоглушающего материала изнутри, класс огнестойкости B-s1,d0, согласно EN ISO 11925-2

Техническое описание

Конструкция

Камера статического давления в стандартной комплектации со слоем шумоглушающего материала внутри снабжена съемной регулировочной заслонкой и трубками для измерения давления.

Камера статического давления доступна в двух вариантах: с разницей в один (1 шаг) или два¹⁾ (два шага) размера между забором/выбросом камеры (подключение воздуховода всегда имеет наименьший размер). Имеется специальное исполнение диффузора (без соединительного ниппеля) для малой монтажной высоты.

¹⁾ ВАЖНО! Варианты с изменением в два шага между забором/выбросом камеры предназначены только для квадратных потолочных диффузоров.

Материалы и покрытие

Выполнена из оцинкованного стального листа с прочным слоем шумоглушающего материала²⁾ изнутри.

²⁾ Класс огнестойкости В-s1,d0 согласно EN ISO 11925-2.

Проектирование

Технические характеристики указаны в сочетании с соответствующим диффузором.

Монтаж

Камера статического давления ALS крепится к конструкции здания с помощью подвесок (1) или монтажных скоб (2). См. рис. 1.

Расстояние между камерой и диффузором можно увеличить до 500 мм с помощью обычного воздуховода круглого сечения без необходимости удлинения измерительных трубок либо шнуров заслонки. Более подробное описание приведено в инструкции по монтажу и эксплуатации для соответствующего диффузора.

Наладка

Наладка всегда выполняется для полностью собранного и смонтированного диффузора. Подробно процесс наладки описан в инструкциях к соответствующему диффузору.

Точность измерений и требования к прямому участку воздуховода перед камерой статического давления показаны на рис. 1. Требования к прямому участку воздуховода зависят от типа препятствий перед камерой. На рис. 1 показаны 90°-колени, переходник на другой диаметр воздуховода и Т-патрубок. Остальные типы препятствий требуют прямого участка воздуховода длиной не менее двух диаметров в месте его присоединения, чтобы обеспечить точность измерения расхода $\pm 10\%$.

В камере статического давления всегда имеется две измерительные трубки: одна для притока и одна для вытяжки.

Приток

Цветные трубки (красная или синяя) всегда содержат текст: "TILLUFT / SUPPLY AIR".

- КРАСНАЯ трубка применяется, если камера давления имеет изменение размера в один шаг между забором/выбросом камеры.
- СИНЯЯ трубка применяется, если камера давления имеет изменение размера в два шага между забором/выбросом камеры.

Вытяжка

Прозрачная трубка с текстом: "FRÅNLUFT / EXTRACT AIR".

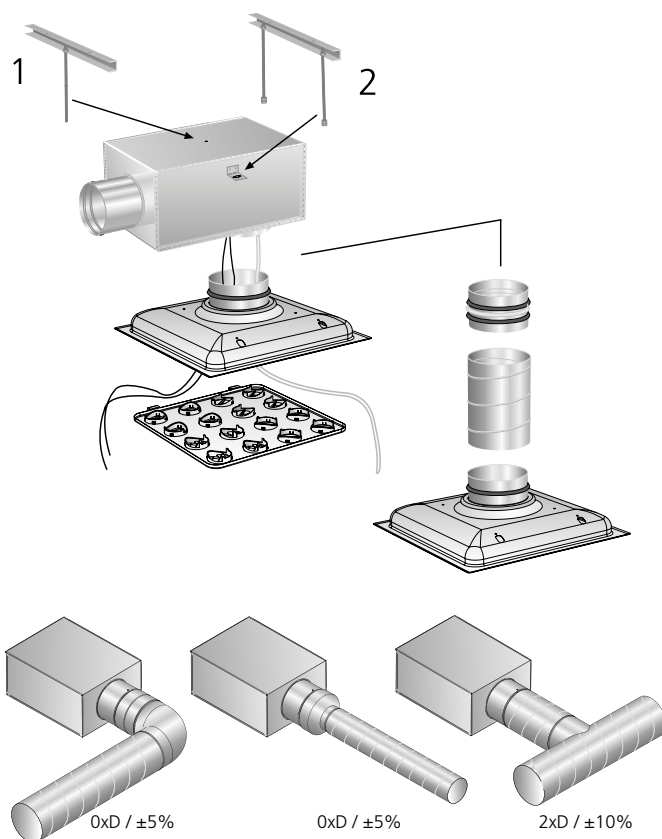


Рисунок 1. Монтаж
1 = Подвески
2 = Монтажные скобы

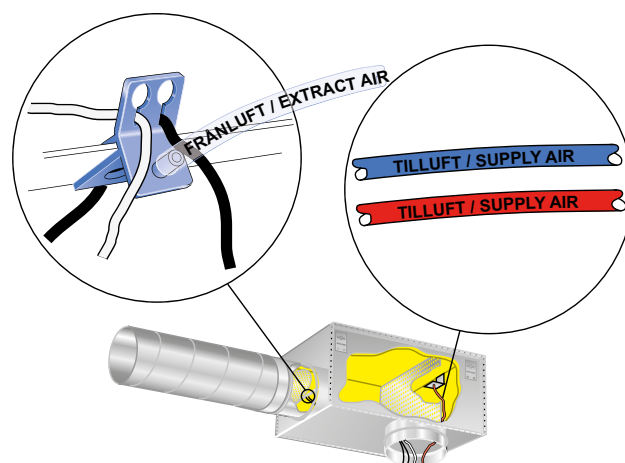


Рисунок 2. Измерительные трубки для наладки

Обслуживание

Камера статического давления имеет съемную регулировочную заслонку, что позволяет произвести очистку воздуховода через камеру. Камера чистится изнутри с помощью пылесоса с мягкой насадкой. Дозирующий лист поворачивается в сторону, и блок заслонки выворачивается простым движением руки.

Смотрите инструкцию по монтажу и эксплуатации для соответствующего диффузора.

Экология

Декларация применяемых материалов имеется на нашем сайте www.swegon.com.

Размеры и вес

Типо-размер	B	C	∅D	∅d	Вес, кг
100-125	282	217	99	125	2,1
100-160	342	252	99	160	2,0
125-160	342	252	124	160	2,9
125-200	404	288	124	200	3,5
160-200	404	288	159	200	4,1
160-250	504	332	159	250	5,2
200-250	504	332	199	250	5,7
200-315	622	388	199	315	7,8
250-315	622	388	249	315	8,5
315-400	767	488	314	400	11,8
400-500	887	588	399	500	18,5

Типо-размер	E*)	F	G	H	K
100-125	140	180	100	275	80
100-160	140	180	100	320	80
125-160	164	204	112	320	80
125-200	164	204	112	360	80
160-200	199	239	130	382	100
160-250	199	239	130	455	100
200-250	239	279	150	477	120
200-315	239	279	150	560	120
250-315	300	340	175	587	145
315-400	360	400	212	722	188
400-500	445	510	280	795	195

CL = линия центра соединительного ниппеля

*) E также относится к варианту малой монтажной высоты без соединительного ниппеля

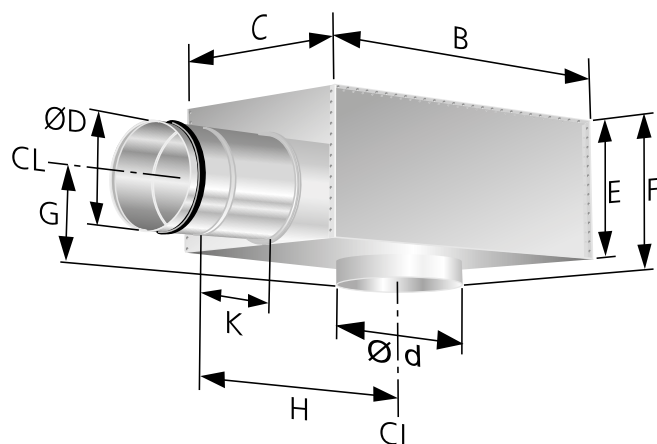


Рисунок 3. Размеры и вес

Спецификация

Продукт

Камера статического давления ALS d -aaa -bbb -c

Версия

aaa = Диаметр присоединения к воздуховоду (∅D)

bbb = Диаметр присоединения диффузора (∅d)

Типо-

размер: 100-125
100-160**)
125-160
125-200**)
160-200
160-250**)
200-250
200-315**)
250-315
315-400
400-500

Малая высота: L***)

Специальное исполнение для малой монтажной высоты

***) Варианты ALS с изменением в два шага между забором/выбросом камеры могут быть выбраны только в комбинации с квадратными потолочными диффузорами

***) Вариант малой монтажной высоты может быть выбран в комбинации с квадратным потолочным диффузором в случаях, где такая возможность предусмотрена

Текст спецификации

Камера статического давления ALS производства Swegon со следующими характеристиками:

- Съемная регулировочная заслонка
- Метод измерения с малой погрешностью
- Прочный слой шумоглушающего материала внутри

Размер: ALSd aaa-bbb-c xx шт.