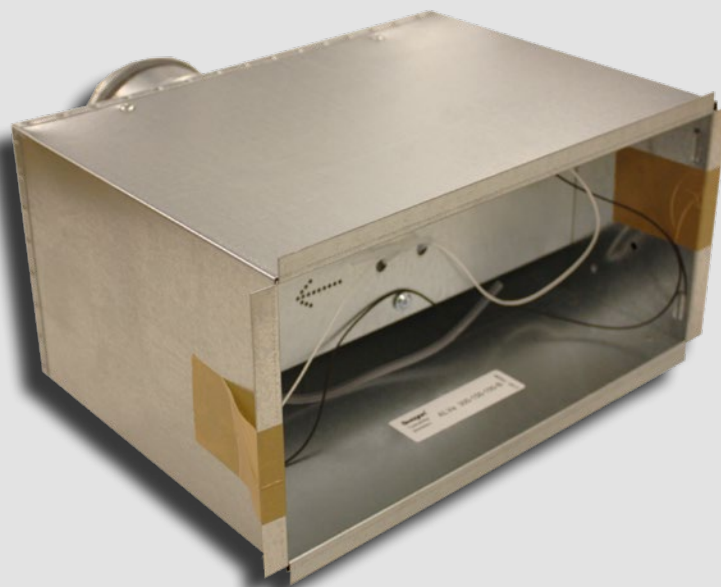


# ALV

*Plénum d'équilibrage pour diffuseurs muraux*



## QUELQUES CARACTÉRISTIQUES

- Utilisé pour les diffuseurs muraux: COLIBRI W, EAGLE W, LOCKZONE W et PELICAN W.
- Équilibrage simple, raccords de mesure fixes.
- Registre amovible et nettoyable.

## Caractéristiques techniques

### Principe

Avec registre amovible, méthode de mesure fixe et déflecteur. Le plénum d'équilibrage existe avec deux types de connexions: à l'arrière et sur le côté. Étanchéité classe C du boîtier selon les normes SS-EN 12237 et VVS/AMA 12.

### Matériaux et traitement de surface

Le plénum d'équilibrage ALV est en tôle d'acier galvanisé.

### Accessoires

#### Cadre:

ALVT 1. Pour une installation esthétique du plénum d'équilibrage ALV.

### Élaboration des projets

Les caractéristiques techniques sont disponibles pour chaque diffuseur.

### Montage

Voir Figure 1.

1. Pratiquer une découpe dans le mur conformément aux dimensions spécifiées pour le montage.
2. Installer le plénum d'équilibrage dans l'ouverture.
3. Appliquer un produit d'étanchéité entre le plénum d'équilibrage et le cadre de montage pour éviter toute fuite d'air. Introduire le cadre dans le plénum d'équilibrage et le fixer en vissant les côtés courts au plénum d'équilibrage et à la structure murale.
4. Le montage et démontage des composants sont illustrés à la Figure 1.
5. Appuyer sur la façade du diffuseur pour qu'elle s'emboîte dans le cadre.

### Équilibrage

La grille murale doit être mise en place avant l'équilibrage. Faire passer le tuyau de prise de mesure et les cordons de réglage par l'avant de la grille. Brancher un manomètre sur le tube de prise de mesure. La pression souhaitée peut être calculée en appliquant le coefficient nominal de performances (facteur K) de la grille de diffusion. Régler correctement les ailettes du registre et repérer la position du réglage en formant un nœud avec les cordons de réglage du registre, puis attacher les cordons.

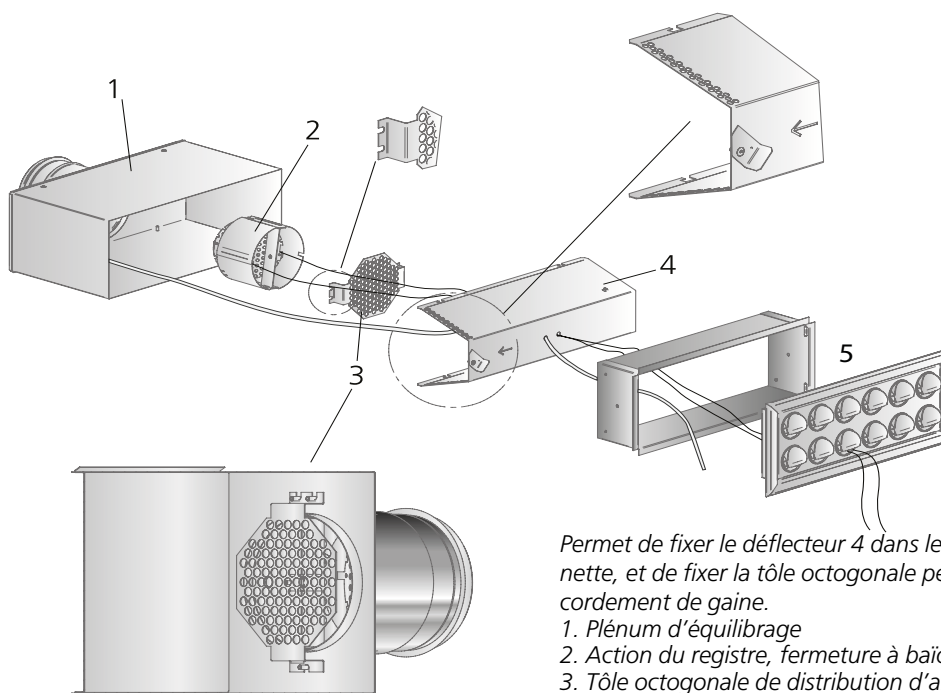
### Entretien

Le plénum d'équilibrage possède un registre d'équilibrage amovible afin de permettre le nettoyage de la gaine. Les surfaces intérieures du plénum peuvent être nettoyées à l'aide d'un aspirateur muni d'un embout-brosse. Orienter sur le côté le volet de distribution situé à l'intérieur du plénum d'équilibrage afin d'accéder au boîtier du registre tubulaire.

Saisir la poignée du boîtier et la tourner pour la dégager du système à baïonnette. Pour plus d'infos, se reporter aux instructions d'installation et d'entretien pour le diffuseur correspondant.

### Environnement

La déclaration relative aux matériaux de construction est téléchargeable sur [www.swegon.fr](http://www.swegon.fr)



Permet de fixer le déflecteur 4 dans le dispositif à baïonnette, et de fixer la tôle octogonale perforée contre le raccordement de gaine.

1. Plénum d'équilibrage
2. Action du registre, fermeture à baïonnette
3. Tôle octogonale de distribution d'air
4. Tôle de distribution d'air
5. Cadre de montage + diffuseur

Figure 1. Installation.

# Dimensions et poids

## ALV

Taille	ØD	F	G	G2	K	L	M	I x J	Poids, modèle K, kg	Poids, modèle B, kg
300-150	99	295-375	225-305	270-350	85	145-225	195-275	305 x 155	2,6	2,4
400-150	124	295-375	225-305	331-411	85	180-260	240-320	405 x 155	3,5	3,0
400-200	159	315-395	225-305	331-411	100	145-225	225-305	405 x 205	4,0	3,5
550-250	199	360-440	251-331	371-451	120	145-225	245-325	555 x 255	5,9	5,0
550-300	249	385-465	251-331	425-505	145	145-225	275-355	555 x 305	7,1	5,9

## Cadre ALVT 1

Taille	A	B	L
300-150	330	180	230
400-150	430	180	230
400-200	430	230	230
550-250	580	280	255
550-300	580	330	255

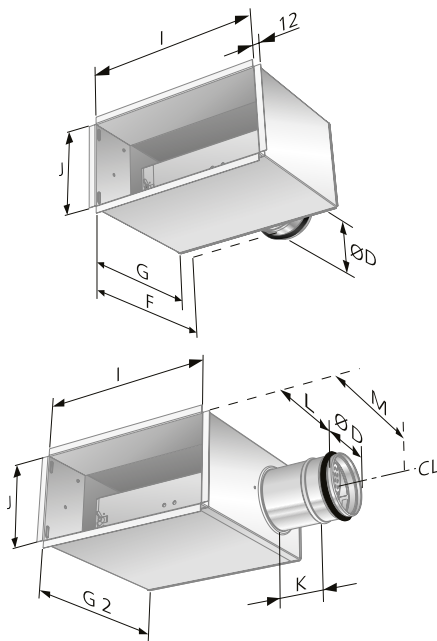


Figure 2. Plénum d'équilibrage ALV.

B = connexion arrière, K = connexion sur le petit côté, CL = ligne centrale.

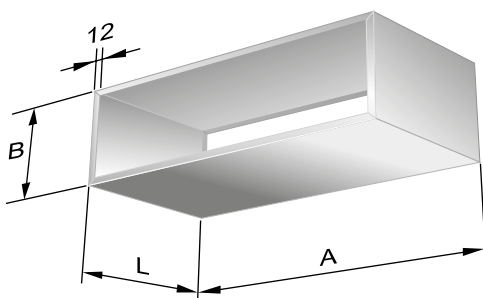


Figure 3. Cadre ALVT 1.

## Nomenclature

### Produit

Plénum d'équilibrage ALV e -aaa-bbb-ccc -d

### Version

Pour tailles:	ALV
300-150	300-150-100
400-150	400-150-125
400-200	400-200-160
550-250	550-250-200
550-300	550-300-250

### Options de connexion:

B = arrière  
K = côté court

## Texte de spécification

Exemple de texte de spécification conforme à la norme VVS AMA.

SD XX

Plénum d'équilibrage Swegon ALV doté des fonctions suivantes:

- Registre d'équilibrage démontable
- Méthode de mesure à faible taux d'erreurs système
- Isolant acoustique intérieur avec revêtement anti-migration de fibres

Taille: ALVe aaa-bbb-ccc-d xx articles